

Este manual contém informações para instalação e operação do produto. Leia-o cuidadosamente antes de iniciar a sua utilização.

1. Resumo:

O multimetido MMA reúne em um único produto, voltímetro, amperímetro e frequencímetro. Comparado aos medidores analógicos de ponteiro, o MMA possui vantagens por ter medição estável, leitura clara e intuitiva, e linearidade em toda a escala, além de eliminar possíveis erros de paralaxe. Pode ser amplamente usado em medições digitais de precisão e como indicador.

2. Principais dados técnicos:

2.1 - Tensão de Alimentação: 110/220V \pm 10% 50/60Hz;

2.2 - Exatidão: 1% (fundo de escala) \pm 1 dígito;

2.3 - Display: LED vermelho de 0,5 ";

2.4 - Velocidade de amostragem: Aproximadamente 2,5 vezes/segundo;

2.5 - Ajuste de zero automático;

2.6 - Estouro de escala: Exibe + ou - no primeiro dígito da esquerda pra direita;

2.7 - Escala de medição: Tensão 600Vca; Corrente 5A. Quando a tensão a ser medida ultrapassar a escala poderá ser utilizado transformador de tensão "TP" de 0 a 3600V com secundário de 600Vca; Quando a corrente a ser medida ultrapassar a escala poderá ser utilizado transformador de corrente "TC" de 1 a 9000A com secundário de 5A. O frequencímetro utiliza o sinal de tensão para medir a frequência e a tensão deve estar entre 100 e 600Vca para que o equipamento que possa fazer a medição. A escala de frequência é de 10 a 100Hz.

2.8. Dimensão externa:

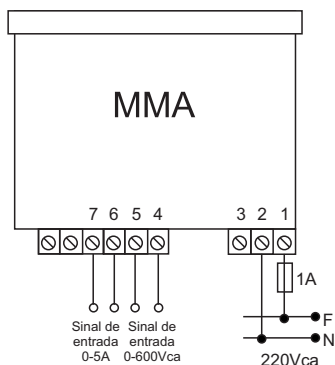
MMA-72: 72x72x70mm

2.9. Dimensão para corte do painel:

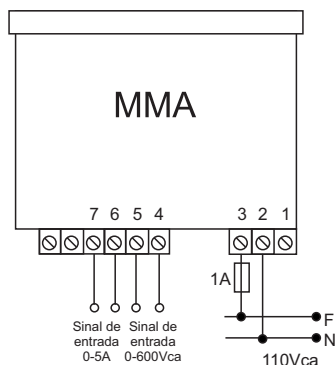
MMA - 72: 67x67mm

3. Bornes de conexão:

MMA-72VAHz 220Vca



110Vca



4. Atenção:

Para melhor desempenho e durabilidade, evite expor o medidor a vibração intensa, vapores corrosivos e choques mecânicos.

5. Guia de configuração:

Para editar o fator de relação do transformador de tensão e corrente que serão utilizados, siga os seguintes passos:

Pressione a tecla “SET” por 3 segundos;

Será exibido “UAF” no display com a letra “U” piscando, então pressione as teclas “▲” ou “▼” para selecionar a tensão nominal de entrada do transformador de tensão. Uma das seguintes opções poderá ser selecionada:

10/15/16/35/36/100/110/600/1000/1500/1600/3500/3600

Em seguida, dê um clique rápido na tecla “SET”. A letra “A” do “UAF” piscará, então pressione as teclas “▲” ou “▼” para selecionar a corrente nominal de entrada do transformador de corrente. Uma das seguintes opções poderá ser selecionada:

1A/5A/10A/15A/20A/25A/30A/40A/50A/70A/75A/80A/90A/100A
120A/125A/150A/160A/200A/250A/300A/400A/500A/600A/700A
750A/800A/900A/1000A/1200A/1250A/1400A/1500A/1600A/1750A
1800A/2000A/2200A/2250A/2400A/2500A/2750A/3000A/3500A
4000A/4500A/5000A/5500A/6000A/6500A/7000A/7500A/8000A/9000A

Agora basta dar um clique rápido na tecla “SET” para voltar à tela de medição. Estes parâmetros continuarão salvos mesmo após desligamento do medidor.