

Produto: CHA POOL- Quadro para automação e proteção de motores e bombas em piscinas

Este manual contém informações para instalação e operação do produto. Leia-o cuidadosamente antes de iniciar a sua utilização.

Aplicações

- Destina-se a manobra, controle e proteção de motores e bombas monofásicas, bifásicas e trifásicas.

Modo de Funcionamento

CHA Pool: Os quadros para automação e proteção de motores e bombas, possuem dois modos de funcionamento: manual e automático.

Manual: Ao selecionar na frontal do produto a opção manual, o motor será acionado de imediato, caso os bornes do start (terminais X1 e X2), estejam fechados.

Automático: Ao selecionar na frontal do produto à opção automático, o motor será acionado somente quando o programador horário (PDS-02) permitir o funcionamento de acordo com as suas configurações e o start (terminais X1 e X2) estejam fechados.

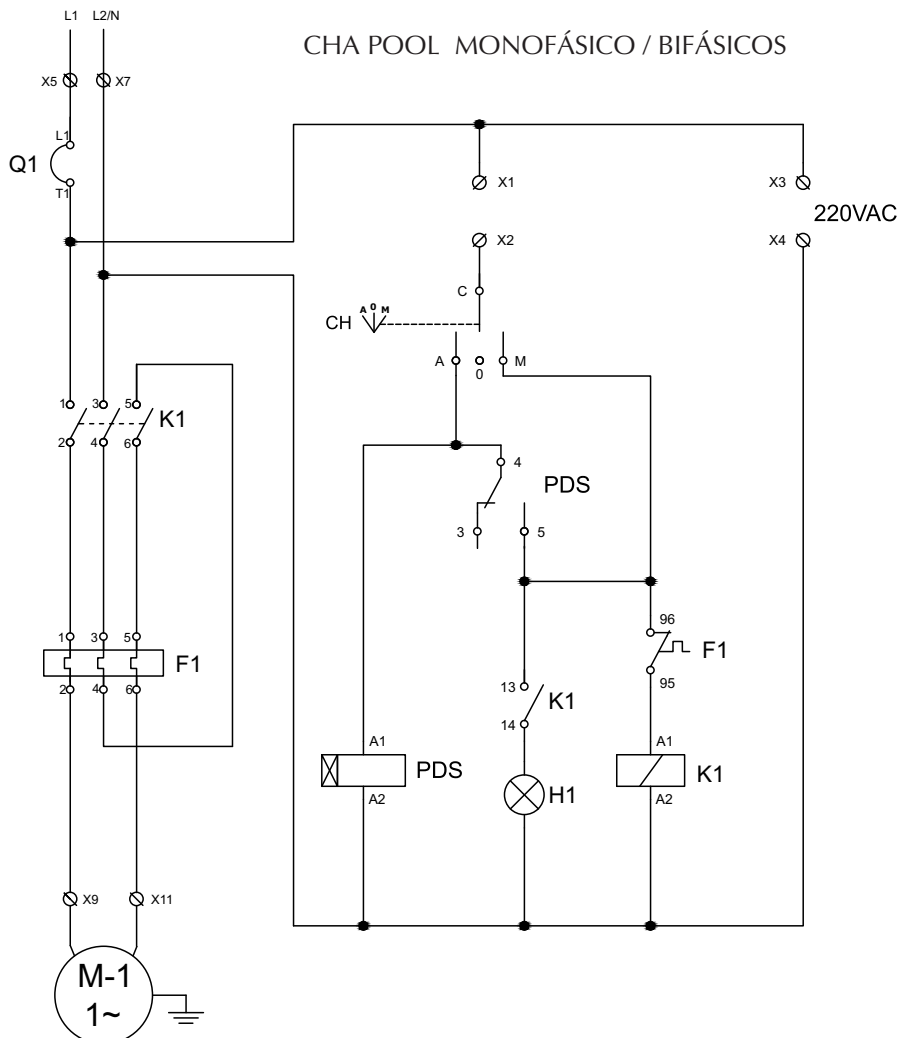
OBS; O start é composto por dois bornes, terminais X1 e X2. Para habilitação do sistema de comando devem-se fechar estes contatos através de **jumper** ou ligá-los a um **equipamento de controle**.

OBS; O 220VCA é uma saída auxiliar, que fornece **220VCA, 2A nos bornes X3 e X4**,

Componentes

- CONTATOR;
- RELÉ DE SOBRE CARGA;
- PROGRAMADOR HORÁRIO (PDS) ;
- DISJUNTOR;
- BARRA DE TERMINAIS;

Esquema de ligação Monofásico



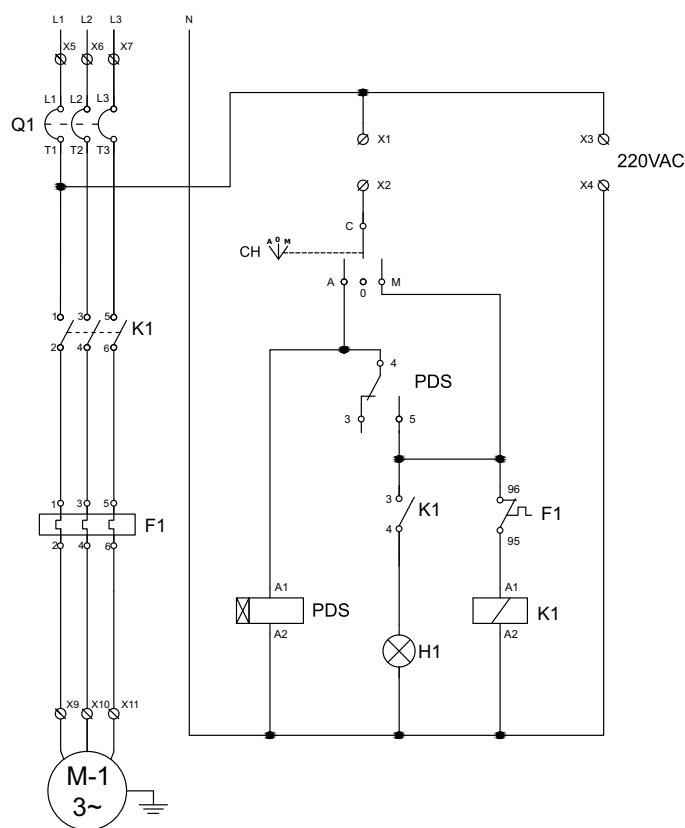
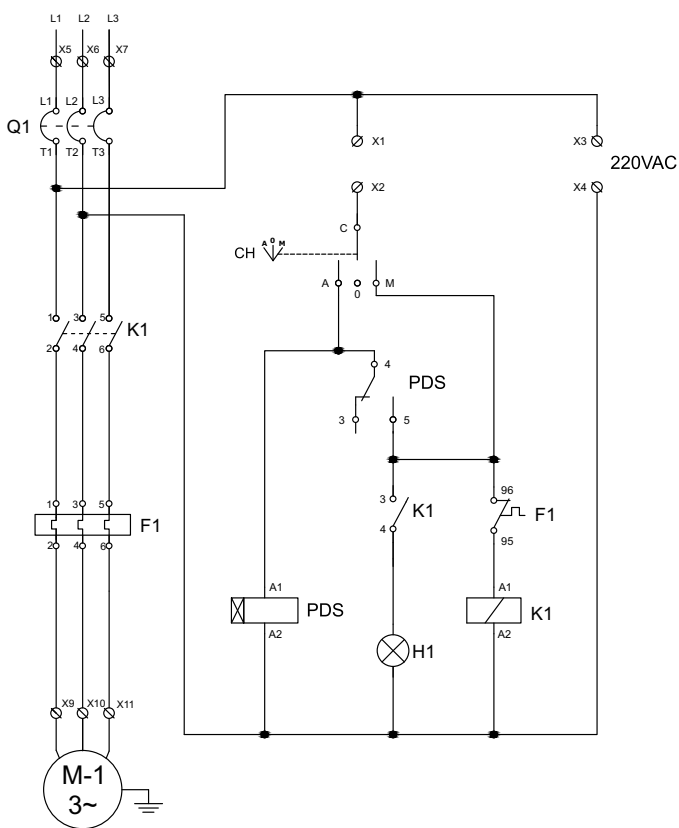
MOTORES MONOFÁSICOS / BIFÁSICOS (CV)			
220Vca	RELÉ DE SOBRECARGA	AJUSTE (A)	CONTATOR
0,25 / 0,33	3US5000 1EA	2,5 a 4	3TS2910
0,5	3US5000 1GA	4 a 6,3	3TS2910
0,75 / 1,0	3US5000 1JA	6,3 a 10	3TS3010
1,5 / 2,0	3US5000 1KA	8 a 12,5	3TS3110
3,0	3US5000 2LA	12,5 a 18	3TS3210

MOTORES TRIFÁSICOS (CV)				
220Vca	380Vca	RELÉ DE SOBRECARGA	AJUSTE (A)	CONTATOR
0,5	1 / 1,5	3US5000 1CA	1,6 a 2,5	3TS2910
0,75 / 1,0	2	3US5000 1EA	2,5 a 4,0	3TS2910
1,5	3	3US5000 1GA	4 a 6,3	3TS3010
2 / 3	4 / 5	3US5000 1JA	6,3 a 10	3TS3010

AS TABELAS ACIMA TEM VALORES PADRÕES PARA BOMBAS CENTRÍFUGAS! CASO SUA BOMBA SEJA SUBMERSA, CONFIRA NO CAMPO AJUSTES, EM QUAL VALOR SUA CORRENTE SE ENCAIXA.

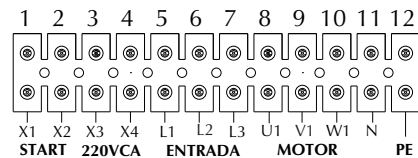
Obs: Para tensão de comando e potência diferentes, somente sob consulta.

Esquema de ligação Trifásico



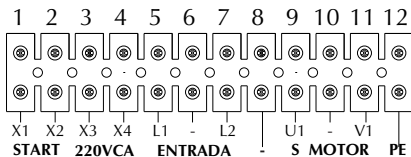
Guia rápido de bornes

CHA POOL - Trifásico 380Vca

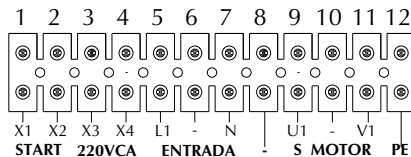


Obs. Todo trabalho elétrico deve ser efetuado por pessoas qualificadas.

CHA POOL - Bifásico



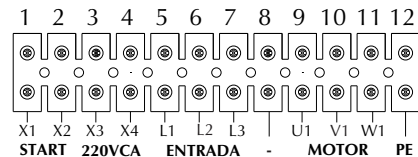
CHA POOL - Monofásico



Obs. Todo trabalho elétrico deve ser efetuado por pessoas qualificadas.

Obs. Todo trabalho elétrico deve ser efetuado por pessoas qualificadas.

CHA POOL - Trifásico 220Vca



Obs. Todo trabalho elétrico deve ser efetuado por pessoas qualificadas.

Exemplo do Código de Especificação do Produto

Modelo **CHA POOL**

Tensão de Operação **220Vca Monofásico**

Corrente Nominal **16A**