

**Produto:**  
**THA** - Horímetro - Totalizador Horário 1.822.119000.00.004000.0000 | A5*Este manual contém informações para instalação e operação do produto. Leia-o cuidadosamente antes de iniciar a sua utilização.***Descrição / Aplicação**

**THA** - O Horímetro - Totalizador Horário é um dispositivo eletro-mecânico desenvolvido para a atividade de totalização de tempo de operação de máquinas ou equipamentos. Seu princípio de operação é bastante simples, necessitando tão somente que esteja sempre energizado em conjunto com o equipamento sob observação. Seu princípio de funcionamento é através de motor à passo permitindo assim uma excelente precisão de contagem. Está disponível em caixas 48x48mm e com adaptador 72x72mm para inserção em porta de painel.

**Aplicação:** É utilizado para totalizar o tempo de operação de máquinas elétricas em indústrias e empresas locadoras de equipamentos (empilhadeiras, motores e bombas, etc). Os resultados obtidos possuem aplicações nos setores de custos, manutenção preventiva, controle de lubrificação e registros de tempo de máquinas paradas.

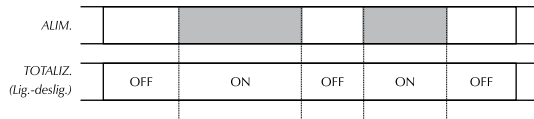
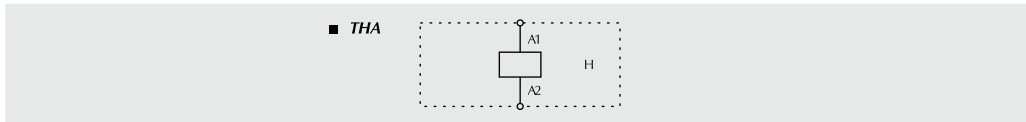
**Modo de Funcionamento**

Esse totalizador tem como característica principal a contagem de horas progressiva e acumulativa, ou seja, a medida que haja a alimentação em seus terminais a totalização é realizada, e quando da não existência dessa alimentação o processo é interrompido no ponto onde parou, tão logo seja restabelecida a voltagem em seus terminais a contagem é reiniciada.

Obs.: Toda a instalação elétrica deve ser feita com a rede desenergizada.

**Modo de Operação**

**THA:** O aparelho realiza a contagem das horas passadas enquanto os seus terminais de alimentação estiverem energizados.

**Diagrama Temporal****Esquemas de Ligação****Dados Técnicos**

|                                   |   |
|-----------------------------------|---|
| <b>Alimentação:</b>               | 24, 110, 220 Vca  |
| <b>Tolerância de Alimentação:</b> | -15 a +10% (Us)   |
| <b>Frequência:</b>                | 60Hz ( ±5%)   |
| <b>Consumo Máximo:</b>            | 2VA   |
| <b>Escala de Totalização:</b>     | 99999,99h (THA-02)  |
| <b>Precisão de Totalização:</b>   | ±1% do valor indicado a 25°C  |
| <b>Umidade Relativa:</b>          | 45 a 85% (sem condensação)  |
| <b>Temp. Armaz. e Operação:</b>   | 0 a 50°C  |
| <b>Material da Caixa:</b>         | ABS auto-extinguível  |
| <b>Resistência de Isolação:</b>   | > 50MΩ / 500Vcc   |
| <b>Tensão de Isolação:</b>        | 1.500Vrms / 1minuto   |
| <b>Grau de Proteção:</b>          | Invólucro = IP-51; Terminais = IP-10, conforme IEC-144 e DIN 40.050 |

**Produto:**  
**THA** - Horímetro - Totalizador Horário 1.822.119000.00.004000.0000 | A5*Este manual contém informações para instalação e operação do produto. Leia-o cuidadosamente antes de iniciar a sua utilização.***Descrição / Aplicação**

**THA** - O Horímetro - Totalizador Horário é um dispositivo eletro-mecânico desenvolvido para a atividade de totalização de tempo de operação de máquinas ou equipamentos. Seu princípio de operação é bastante simples, necessitando tão somente que esteja sempre energizado em conjunto com o equipamento sob observação. Seu princípio de funcionamento é através de motor à passo permitindo assim uma excelente precisão de contagem. Está disponível em caixas 48x48mm e com adaptador 72x72mm para inserção em porta de painel.

**Aplicação:** É utilizado para totalizar o tempo de operação de máquinas elétricas em indústrias e empresas locadoras de equipamentos (empilhadeiras, motores e bombas, etc). Os resultados obtidos possuem aplicações nos setores de custos, manutenção preventiva, controle de lubrificação e registros de tempo de máquinas paradas.

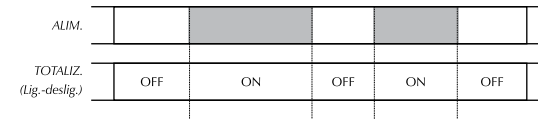
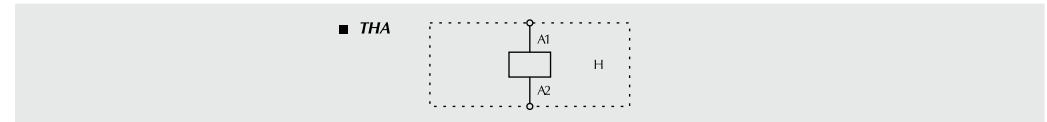
**Modo de Funcionamento**

Esse totalizador tem como característica principal a contagem de horas progressiva e acumulativa, ou seja, a medida que haja a alimentação em seus terminais a totalização é realizada, e quando da não existência dessa alimentação o processo é interrompido no ponto onde parou, tão logo seja restabelecida a voltagem em seus terminais a contagem é reiniciada.

Obs.: Toda a instalação elétrica deve ser feita com a rede desenergizada.

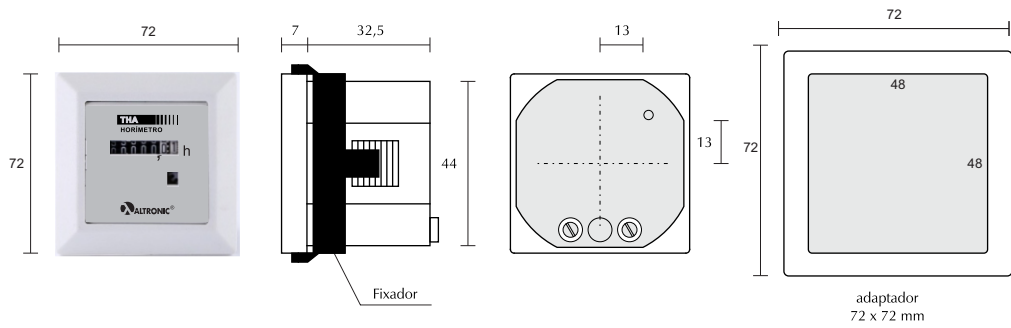
**Modo de Operação**

**THA:** O aparelho realiza a contagem das horas passadas enquanto os seus terminais de alimentação estiverem energizados.

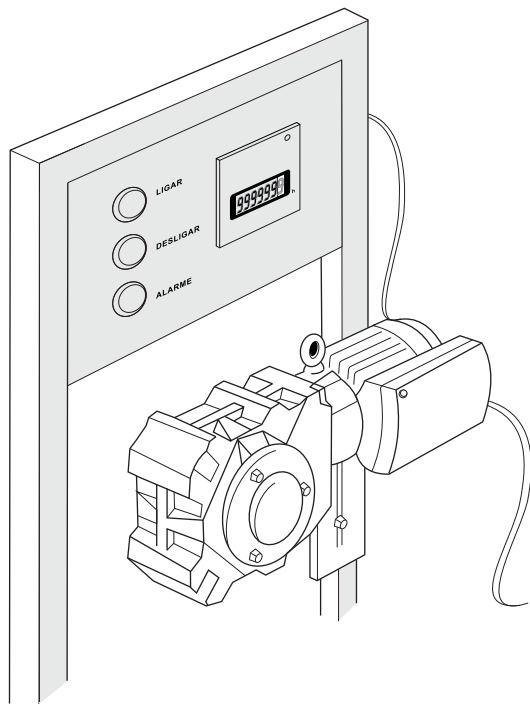
**Diagrama Temporal****Esquemas de Ligação****Dados Técnicos**

|                                   |   |
|-----------------------------------|---|
| <b>Alimentação:</b>               | 24, 110, 220 Vca  |
| <b>Tolerância de Alimentação:</b> | -15 a +10% (Us)   |
| <b>Frequência:</b>                | 60Hz ( ±5%)   |
| <b>Consumo Máximo:</b>            | 2VA   |
| <b>Escala de Totalização:</b>     | 99999,99h (THA-02)  |
| <b>Precisão de Totalização:</b>   | ±1% do valor indicado a 25°C  |
| <b>Umidade Relativa:</b>          | 45 a 85% (sem condensação)  |
| <b>Temp. Armaz. e Operação:</b>   | 0 a 50°C  |
| <b>Material da Caixa:</b>         | ABS auto-extinguível  |
| <b>Resistência de Isolação:</b>   | > 50MΩ / 500Vcc   |
| <b>Tensão de Isolação:</b>        | 1.500Vrms / 1minuto   |
| <b>Grau de Proteção:</b>          | Invólucro = IP-51; Terminais = IP-10, conforme IEC-144 e DIN 40.050 |

**Dimensões em mm**



**Exemplo de Aplicação**

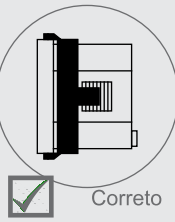


**ATENÇÃO**

Devido ao seu modo de funcionamento, o THA não deve ser instalado numa posição de 90°.



Errado



Correto

**Especificações**

| Modelos | Funcionamento  | Caixa                                    |
|---------|----------------|--|
| THA-02  | 0 - 99999, 99h | MP-48x48mm (adaptador 72x72mm, opcional) |

**Chave de Código de Especificação do Produto**

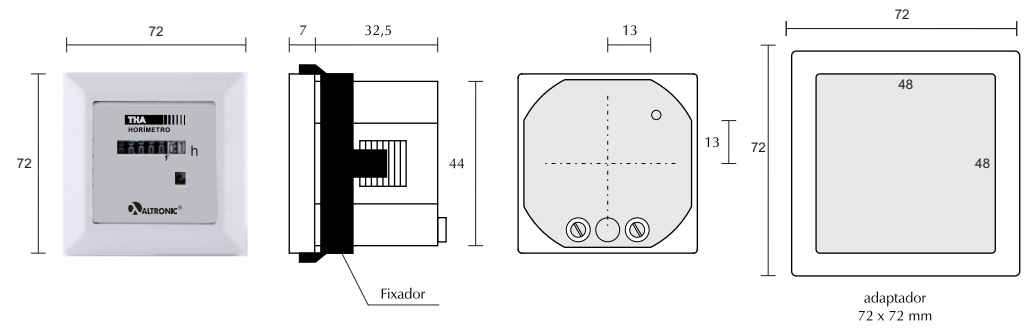
THA - Modelo 02

Caixa MP

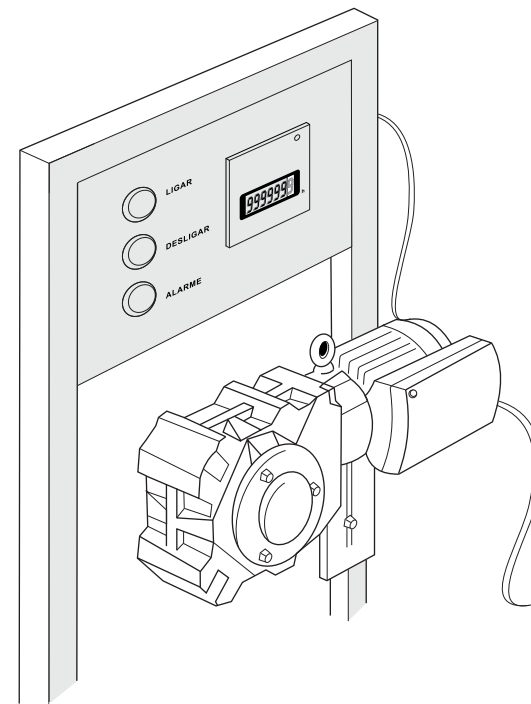
Valor Alim. 220

Tipo Alim. Vca

**Dimensões em mm**



**Exemplo de Aplicação**

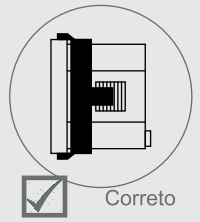


**ATENÇÃO**

Devido ao seu modo de funcionamento, o THA não deve ser instalado numa posição de 90°.



Errado



Correto

**Especificações**

| Modelos | Funcionamento  | Caixa                                    |
|---------|----------------|--|
| THA-02  | 0 - 99999, 99h | MP-48x48mm (adaptador 72x72mm, opcional) |

**Chave de Código de Especificação do Produto**

THA - Modelo 02

Caixa MP

Valor Alim. 220

Tipo Alim. Vca