

Características

Minuteria multifunção

- Largura do módulo 17,5 mm
- Escala de temporização de 30s a 20min
- Chaveamento da carga em "Zero crossing"
- Chaveamento "pisca" com aviso de fim de temporização - modelo 14.01
- Adequado para ligação com 4 ou 3 fios, com reconhecimento automático
- Compatível com os sensores de movimento (série 18)
- LED indicador
- Contatos sem Cádmio
- Pode ser usado com botões luminosos
- Blade + cross - chave de fenda ou phillips podem ser utilizadas para ajustar a função, o tempo e extrair a minuteria do trilho de 35 mm
- Patente Europeia

14.01/71

Conexão a parafuso



Para as dimensões do produto vide a página 7

14.01



- 6 funções
- 1 NA
- Montagem em trilho 35 mm (EN 60715)

14.71



- 3 funções
- 1 NA
- Montagem em trilho 35 mm (EN 60715)

Características dos contatos

Configurações dos contatos	1 NA	1 NA
Corrente nominal/Máx corrente instantânea A	16/30 (120 A - 5 ms)	16/30 (120 A - 5 ms)
Tensão nominal/Máx tensão comutável V AC	230/—	230/—
Carga nominal em AC1 VA	3700	3700
Carga nominal em AC15 (230 V AC) VA	750	750
Carga máx. da lâmpada: incandescente/halógena W	3000	3000
fluorescente com reator eletrônico W	1500	1500
fluorescente com reator eletromagnético W	1000	1000
CFL W	600	600
LED 230 V W	600	600
halógena ou LED com transformador eletrônico W	600	600
halógena ou LED com transformador eletromagnético W	1500	1500
Carga mínima comutável mW (V/mA)	1000 (10/10)	1000 (10/10)
Material dos contatos standard	AgSnO ₂	AgSnO ₂

Características de alimentação

Tensão de alimentação V AC (50/60 Hz)	230	230
nominal (U _N) V DC	—	—
Potência nominal VA (50 Hz)/W	3/1.2	3/1.2
Campo de funcionamento AC (50 Hz)	(0.8...1.1)U _N	(0.8...1.1)U _N
DC	—	—

Características gerais

Vida elétrica a carga nominal em AC1 ciclos	100 · 10 ³	100 · 10 ³
Ajuste de temporização min	0.5...20	0.5...20
Número máximo de botões luminosos (≤ 1 mA)	30	30
Máx. duração do impulso	continua	continua
Temperatura ambiente °C	-10...+60	-10...+60
Grau de proteção	IP 20	IP 20

Homologações (segundo o tipo)



Características

Minuteria monofunção

- Largura do módulo 17.5 mm
- Escala de temporização de 30s a 20min
- Chaveamento da carga em "Zero crossing"
- Cabeamento compatível com botões luminosos eletromecânicos e com os modelos mais antigos (de baixa intensidade)
- Adequado para ligação com 4 ou 3 fios, através da "configuração do botão pulsador"
- Disponível com tensão de alimentação de 110...125 V AC (14.81)
- Contatos sem Cádmio
- Pode ser usado com botões luminosos
- Blade + cross - chave de fenda ou phillips podem ser utilizadas para ajustar a função, o tempo e extrair a minuteria do trilho de 35 mm

14.01/71

Conexão a parafuso



Para as dimensões do produto vide a página 7

14.81











- Monofunção
- 1 NA
- Montagem em trilho 35 mm
- Todos os terminais do mesmo lado

14.91



- Monofunção
- 1 NA
- Montagem em trilho 35 mm
- 3 terminais do mesmo lado

Características dos contatos			
Configurações dos contatos		1 NA	1 NA
Corrente nominal/Máx corrente instantânea A		16/30 (120 A - 5 ms)	16/30 (120 A - 5 ms)
Tensão nominal/Máx tensão comutável V AC		230/—	230/—
Carga nominal em AC1 VA		3700	3700
Carga nominal em AC15 (230 V AC) VA		750	750
Carga máx. da lâmpada: incandescente/halógena W		3000	3,000
fluorescente com reator eletrônico W		1500	1500
fluorescente com reator eletromagnético W		1000	1000
CFL W		600	600
LED 230 V W		600	600
halógena ou LED com transformador eletrônico W		600	600
halógena ou LED com transformador eletromagnético W		1500	1500
Carga mínima comutável mW (V/mA)		1000 (10/10)	1000 (10/10)
Material dos contatos standard		AgSnO ₂	AgSnO ₂
Características de alimentação			
Tensão de alimentação V AC (50/60 Hz) nominal (U _N)	V DC	110...125/230	230
Potência nominal VA (50 Hz)/W		3/1.2	3/1.2
Campo de funcionamento AC (50 Hz)	DC	(0.8...1.1)U _N	(0.8...1.1)U _N
		—	—
Características gerais			
Vida elétrica a carga nominal em AC1 ciclos		100 · 10 ³	100 · 10 ³
Ajuste de temporização min		0.5...20	0.5...20
Número máximo de botões luminosos (≤ 1 mA)		25	25
Máx. duração do impulso		contínua	contínua
Temperatura ambiente °C		-10...+60	-10...+60
Grau de proteção		IP 20	IP 20
Homologações (segundo o tipo)		    	  

Codificação

Exemplo: Série 14, minuteria multifunção, 1 NA - 16 A, alimentação 230 V AC.

1 4 . 0 1 . 8 . 2 3 0 . 0 0 0 0

Série

Tipo

- 0 = Montagem em trilho 35 mm (EN 60715), 6 funções
- 7 = Montagem em trilho 35 mm (EN 60715) 3 funções
- 8 = Montagem em trilho 35 mm (EN 60715) monofunção, todos os terminais do mesmo lado
- 9 = Montagem em trilho 35 mm (EN 60715) monofunção, 3 terminais do mesmo lado

Número de contatos

- 1 = 1 contato NA, 16 A

Tensão de alimentação

- 120 = 110...125 V AC (somente para o 14.81)
- 230 = 230 V

Tipo de alimentação

- 8 = AC (50/60 Hz)

Características gerais

Isolação

Rigidez dielétrica entre contatos abertos V AC 1000

Outros dados

Potência dissipada no ambiente

a vazio W 1.2

com carga nominal W 2

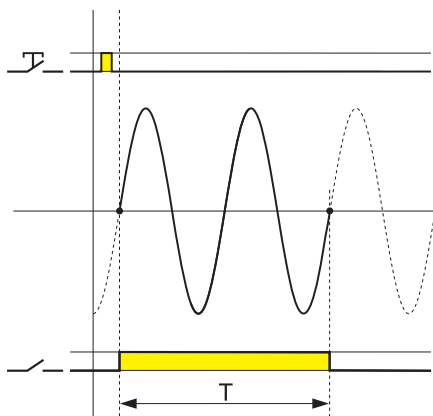
Máxima extensão do cabo para conexão do botão-push m 200

Torque Nm 0.8

Terminais guiados secção disponível

	fio rígido	fio flexível
mm ²	1x6 / 2x4	1x4 / 2x2.5
AWG	1x10 / 2x12	1x12 / 2x14

Chaveamento por "Zero Crossing"



1. Uma menor corrente de pico, protege a lâmpada e mais operações de chaveamento são possíveis aumentando a vida útil da lâmpada.
2. Uma menor corrente de pico protege o contato contra colamento (fusão entre os contatos).
3. Um desligamento (interrupção do circuito) dos contatos com uma corrente menor, faz com que o desgaste dos contatos seja menor.

Nota

Usando o tipo 14.91, as lâmpadas são chaveadas diretamente através do botão pulsador

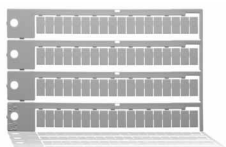
Acessórios



020.01

Suporte para fixação em painel, largura 17.5 mm

020.01



060.72

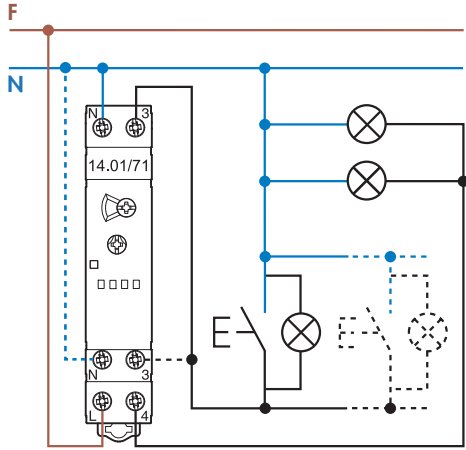
Cartela de etiquetas de identificação, plástica, 72 etiquetas, 6x12mm

060.72

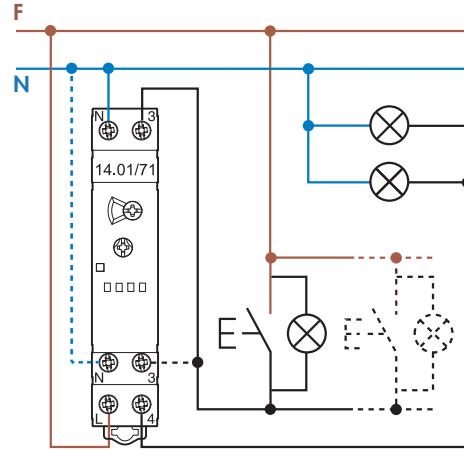
Esquemas de ligação

Tipo 14.01
14.71

Indicador LED vermelho:
contínuo = relé ON
piscante = relé OFF

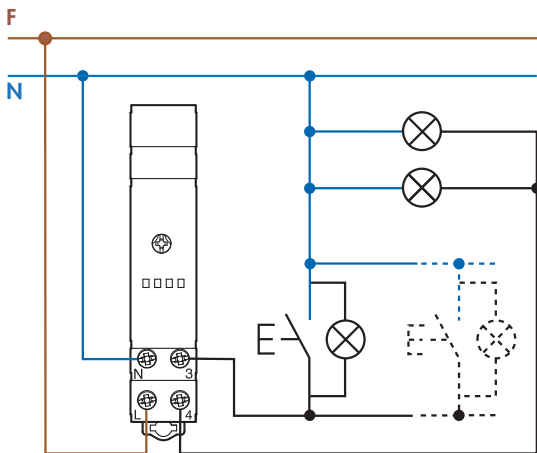


ligação a 3 fios

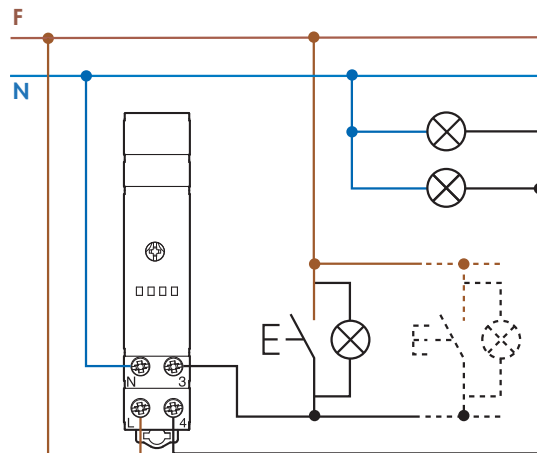


ligação a 4 fios

Tipo 14.81 ("configuração do botão pulsador" é necessária para a instalação conforme descrita no manual de instalação do produto)

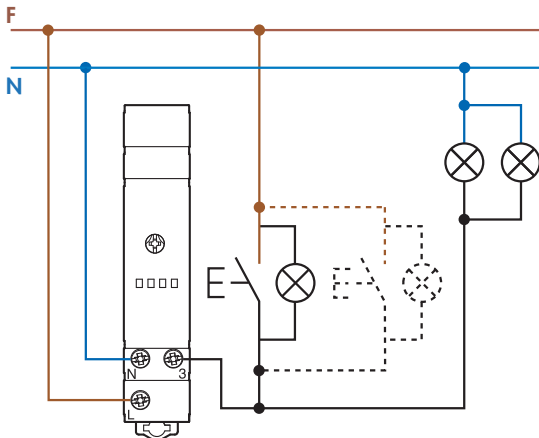


ligação a 3 fios



ligação a 4 fios

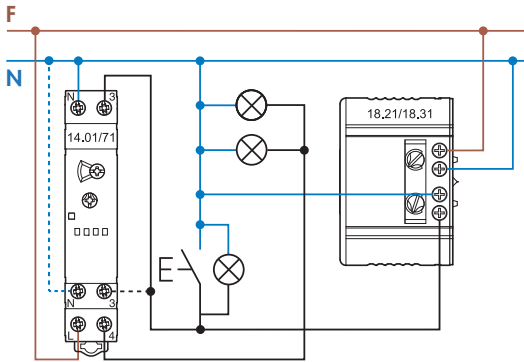
Tipo 14.91 (os botões pulsadores devem ser adequados para suportar a corrente de carga)



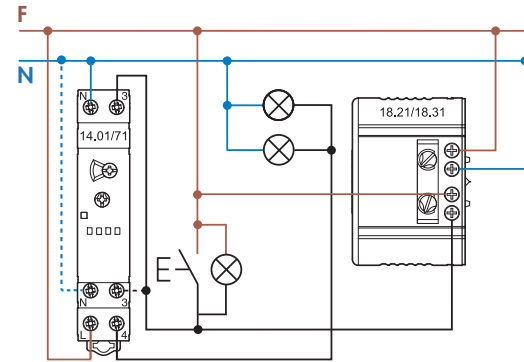
Esquemas de ligação

Possibilidade de conexão do tipo 14.01 ou do tipo 14.71 não ajustado para a função "Limpeza de escadas", com os sensores de movimento (série 18).

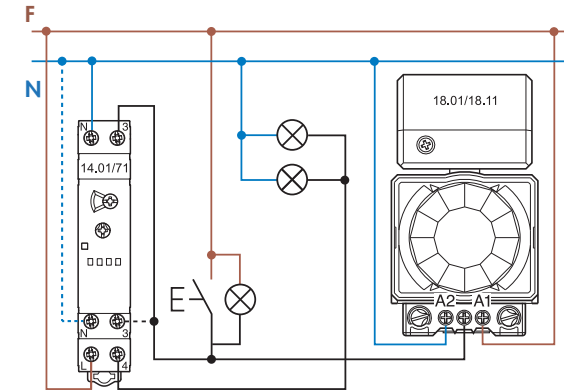
Ligação a 3 fios (somente com 18.21.8.230.0300 ou 18.31.8.230.0300)



Ligação a 4 fios (somente com 18.21.8.230.0300 ou 18.31.8.230.0300)

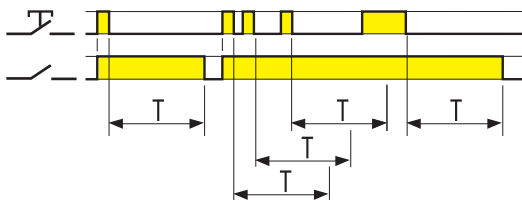


Ligação a 4 fios (somente com 18.01.8.230.0000, 18.11.8.230.0000)



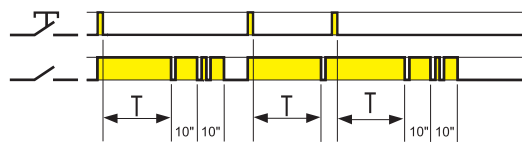
Funções

Tipo 14.01 Funções selecionáveis no botão seletor frontal



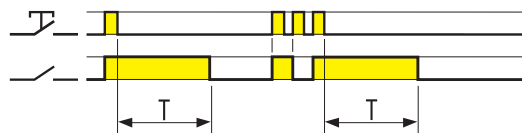
(BE) Minuteria rearmável

Após o pulso inicial, o contato de saída se fecha e o tempo pré-estabelecido começa a decorrer. Pulsos subsequentes durante o tempo pré-estabelecido, estenderão o período do tempo pré-programado por mais um período de T minutos. Terminada a temporização do tempo T, o contato de saída se abre.



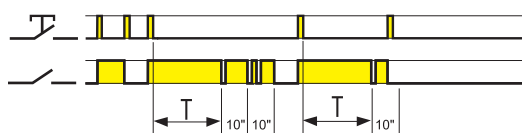
(BP) Função minuteria com aviso de fim de temporização

Após o pulso inicial, o contato de saída se fecha e o tempo pré-estabelecido começa a decorrer. Após o término do período pré-estabelecido de tempo, o contato abre e fecha ("pisca") uma vez; 10 seg mais tarde o contato abre e fecha ("pisca") duas vezes, e depois de mais 10 seg o contato é aberto. Durante o tempo de aviso de fim da temporização, é possível através de um pulso, estender o tempo por mais T minutos.



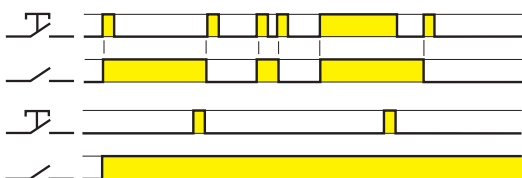
(IT) Relé de impulso temporizado

Após impulso inicial, o contato de saída se fecha e o tempo pré-estabelecido começa a decorrer. Após o final da temporização, o contato de saída se abre. Durante a temporização, é possível abrir o contato imediatamente, através de um novo pulso.



(IP) Relé de impulso temporizado com aviso de fim de temporização

Após o pulso inicial, o contato de saída se fecha e o tempo pré-estabelecido começa a decorrer. Após o término do período pré-estabelecido de tempo, o contato abre e fecha ("pisca") uma vez, 10 seg mais tarde o contato abre e fecha ("pisca") duas vezes, e depois de mais 10 seg o contato é aberto. Durante o tempo de aviso de fim da temporização, é possível através de um pulso, abrir imediatamente o contato de saída.



(RI) Relé de impulso

A cada pulso, o contato de saída muda de estado, alternando de fechado para aberto e vice-versa.




Luz fixa

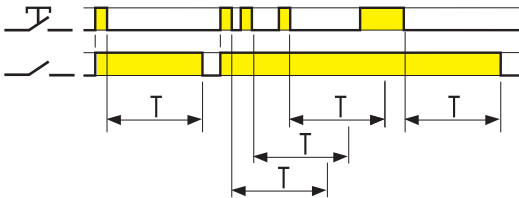
Com essa função ativada, o contato de saída permanece sempre fechado.

Funções

Tipo 14.71 Funções selecionáveis no botão seletor frontal

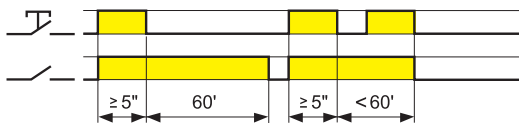
Seletor frontal de 3 posições

	⌚ Minuteria rearmável + 🏠 Limpeza de escadas
	⚙ Luz fixa
	⌚ Minuteria rearmável (compatível com os sensores de movimento série 18)



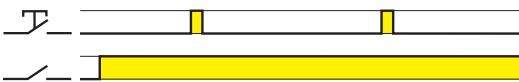
⌚ Minuteria rearmável

Após o pulso inicial, o contato de saída se fecha e o tempo pré-estabelecido começa a decorrer. Pulsos subsequentes durante o tempo pré-estabelecido, estenderão o período do tempo pré-programado por mais um período de T minutos. Terminada a temporização do tempo T, o contato de saída se abre.



🏠 Limpeza de escadas

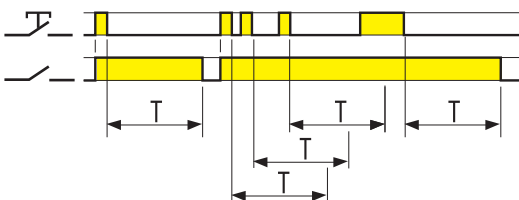
Um pulso de duração ≥ 5 segundos fechará o contato de saída por 60 minutos, após decorrido esse tempo o contato abrirá. Ideal para manutenção ou atividades de limpeza. A temporização de 60 minutos pode ser interrompida por meio de um pulso de duração ≥ 5 segundos.



⚙ Luz fixa

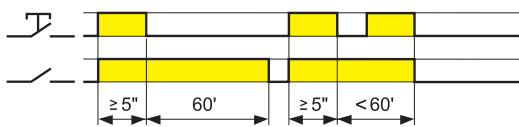
Com essa função ativada, o contato de saída permanece sempre fechado.

Tipo 14.81



Minuteria rearmável

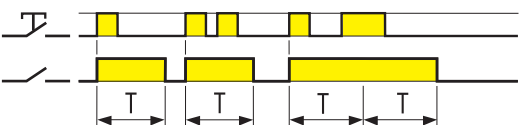
Após o pulso inicial, o contato de saída se fecha e o tempo pré-estabelecido começa a decorrer. Pulsos subsequentes durante o tempo pré-estabelecido, estenderão o período do tempo pré-programado por mais um período de T minutos. Terminada a temporização do tempo T, o contato de saída se abre.



Limpeza de escadas

Um pulso de duração ≥ 5 segundos fechará o contato de saída por 60 minutos, após decorrido esse tempo o contato abrirá. Ideal para manutenção ou atividades de limpeza. A temporização de 60 minutos pode ser interrompida por meio de um pulso de duração ≥ 5 segundos.

Tipo 14.91

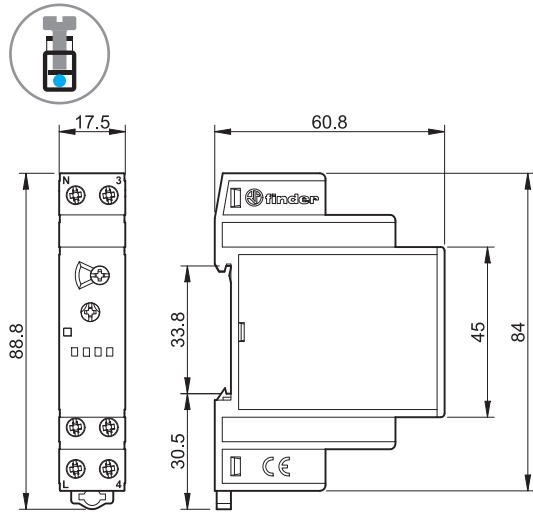


Luz de escada temporizada

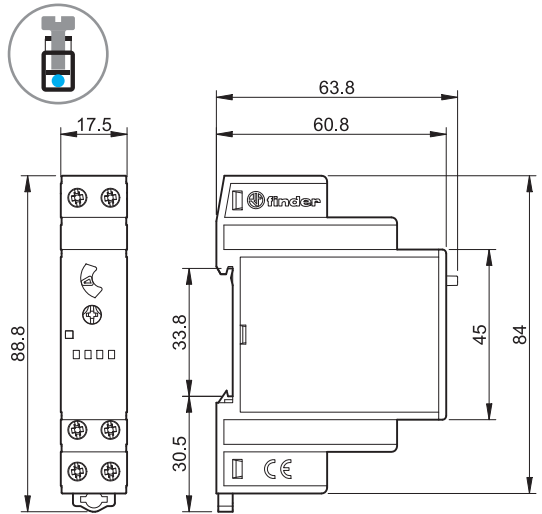
No pulso inicial os contatos de saída se fecham, e permanecem assim até a duração do tempo ajustado. Passado esse tempo, os contatos de saída se abrem.

Dimensões do produto

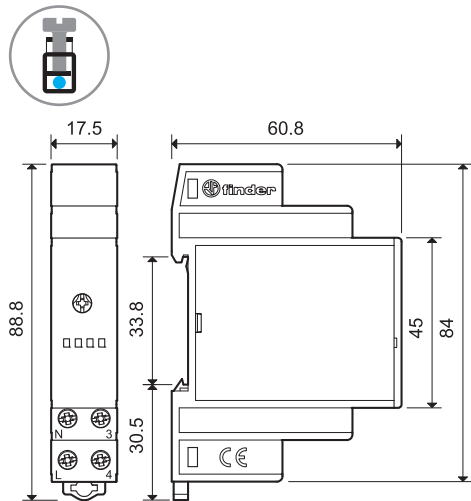
14.01
Conexão a parafuso



14.71
Conexão a parafuso



14.81
Conexão a parafuso



14.91
Conexão a parafuso

