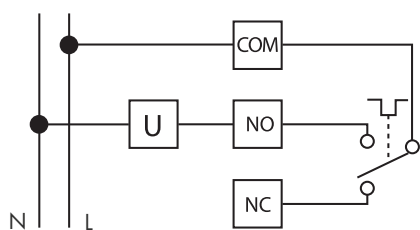


Características

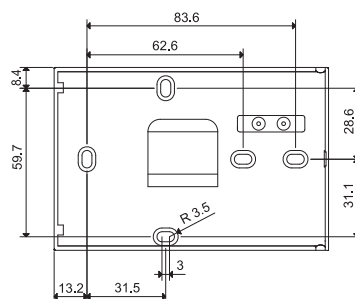
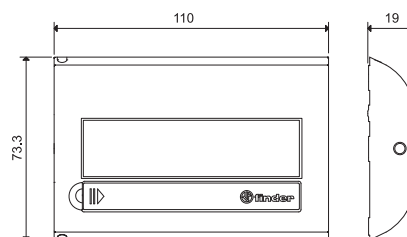
Cronotermostato digital montagem em parede

- Cronotermostato digital TOUCH SCREEN versão semanal
- Calendário com ano bissexto automático e atualização automática para horário de verão
- Programação Verão / Inverno
- 3 níveis de temperatura programáveis
- Funções: anticongelamento, automático, manual, férias e antibloqueio de bombas
- Bloqueio simples do display ou com senha de 4 dígitos
- Sinalização visual e sonora para confirmação dos botões e funções
- Compatível com montagem em caixa de passagem 4x2" (3 módulos)
- 1 contato de saída, 5 A 250 V AC



Esquema elétrico

1C.71

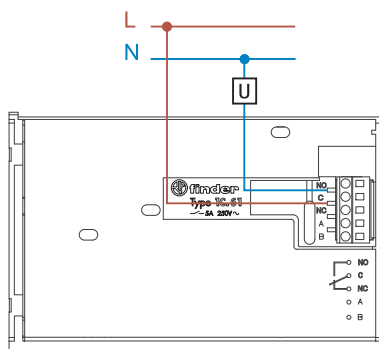


Cor	Cronotermostato semanal
Branco	1C.71.9.003.0107
Branco perolado	1C.71.9.003.0207
Cinza metálico	1C.71.9.003.1107
Prata metálico	1C.71.9.003.1207
Antracite metálico	1C.71.9.003.2107
Titânio	1C.71.9.003.2207
Características técnicas	
Tipo de sensor	NTC
Alimentação	2 pilhas alcalinas 1.5V AAA
Configuração dos contatos	1 reversível
Corrente dos contatos	5A 250V AC
Campo de leitura	0...+50°C
Campo de regulagem	+5...+37°C
Diferencial térmico	0.1 - 0.9°C
Intervalo de programação	1h - semanal
Teclas	Touch screen
Display retroiluminado	Não
Dispositivo de bloqueio	Senha de 4 dígitos
Grau de proteção	IP20
Montagem	Em parede
Limite de resolução do display	0.1°C
Precisão a 20°C	+/-0.5°C
Anticongelamento	+2...+8°C
Homologações (segundo o tipo)	CE EAC

Características

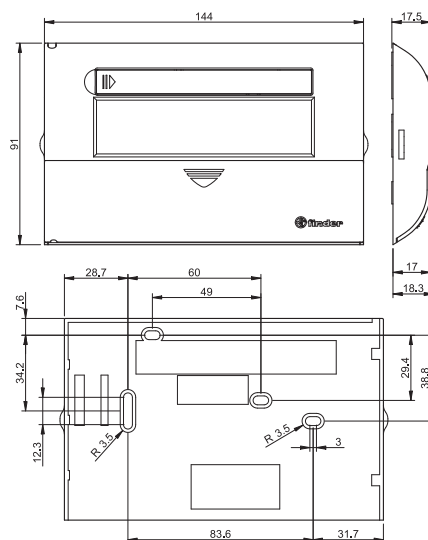
Cronotermostato digital "touch slide" montagem em parede

- Cronotermostato "touch slide" ultrafino com 17 mm de largura e amplo display retroiluminado
- Extrema facilidade de uso
- Calendário com ano bissexto automático e atualização automática para horário de verão
- Programação Verão/Inverno
- 24 cursores para regulagem da temperatura
- Bloqueio do display simples ou avançado mediante senha com memorização de todos os valores programados e a posição dos cursores
- Sinalização visual e sonora para confirmação dos botões e funções
- Ajuste para a regulagem mínima de 15 minutos
- Função semanal que permite programar as modalidades: automático, manual ou desligado para cada dia da semana
- Função calibração
- Possibilidade de visualizar e regular temperaturas externas (com sensor opcional)
- Entrada para comando remoto
- Ícones dinâmicos
- Fixação em parede ou em caixa de passagem 4x2" (3 módulos)



Esquema elétrico

1C.61



Cor	Cronotermostato digital
Branco	1C.61.9.003.0101
Antracite metálico	1C.61.9.003.2101
Características técnicas	
Tipo de sensor	NTC
Alimentação	2 pilhas alcalinas 1.5V AAA
Configuração dos contatos	1 reversível
Corrente dos contatos	5A 250V AC
Campo de leitura	0...+50°C
Campo de regulagem	+5...+37°C (com redução noturna: Inverno +6...+24°C/Verão +18...+30°C)/-20...+90°C (com sensor opcional)
Diferencial térmico	0.1 - 0.9°C
Intervalo de programação	1h ou 15 minutos - diário/semanal (função exclusiva semanal)
Teclas	Touch screen slide (deslisante)
Display retroiluminado	Sim
Dispositivo de bloqueio	Senha de 4 dígitos
Grau de proteção	IP20
Montagem	Em parede
Limite de resolução do display	0.1°C
Precisão a 20°C	+/-0.5°C
Anticongelamento	+2...+8°C
Homologações (segundo o tipo)	CE EAC

Acessórios



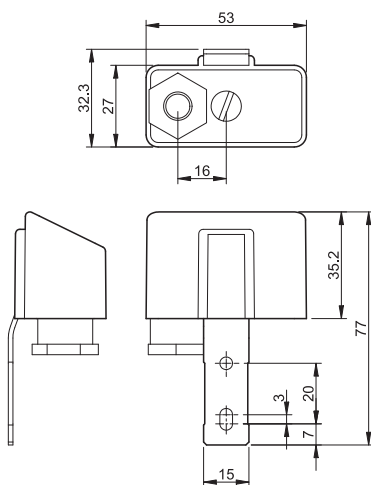
01C.61

Sensor de temperatura externo	01C.61	
Campo de leitura	(-20...+90)°C	
Resolução de leitura	0.1°C (-9.9...+90)°C	
	1°C (-10...-20)°C	
Máximo comprimento do cabo	m	20
Grau de proteção	IP54	

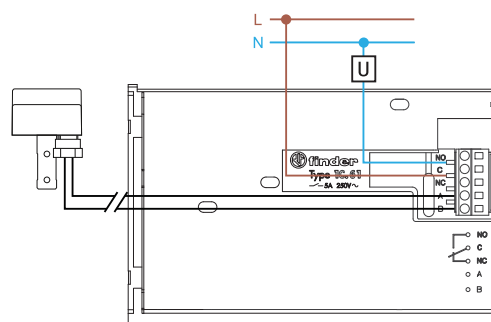
O sensor 01C.61 é utilizado para realizar a leitura da temperatura em um ambiente externo ao cronotermostato 1C.61. De acordo com a programação do cronotermostato 1C.61, é possível apenas visualizar a temperatura lida pelo sensor externo, ou visualizar e ajustar o acionamento dele com base nesta temperatura.

O sensor 01C.61 se comunica com o cronotermostato 1C.61 por um sistema digital dedicado, desta forma, é o único sensor que pode ser utilizado.

Dimensões do produto



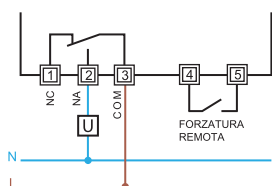
Esquemas de ligação



Características

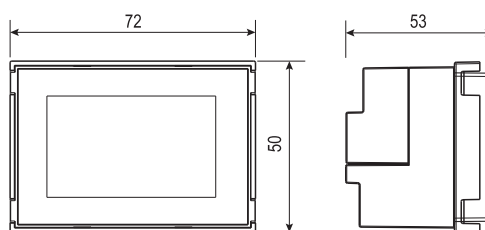
Cronotermostato digital "touch slide" montagem em caixa de passagem

- Extrema facilidade de uso
- Display retroiluminado
- Calendário com atualização automática para horário de verão
- Programação Verão/Inverno
- 3 Níveis de temperatura programáveis
- Funções: anticongelamento, automático, manual, férias e antibloqueio de bombas
- Bloqueio simples do display ou com senha de 4 dígitos
- Fixação em parede ou em caixa de passagem 4x2" (3 módulos)
- 1 contato de saída 5 A 250 V AC
- Completo, com armação para as molduras:
 - ABB série Chiara
 - ABB série Mylos
 - Ave série S44
 - Bticino série Axolute
 - Bticino série Light
 - Bticino série Light tech
 - Bticino série Living
 - Bticino série Livinglight
 - Bticino série Matix
 - Gewiss série Chorus
 - Vimar série Eikon
 - Vimar série Eikon Evo
 - Vimar série Idea
 - Vimar série Plana
 - Vimar série Arkè
 - Adaptador tipo 01C.51 para placa Bticino Air



Esquema elétrico

1C.51



Cor

Branco	1C.51.9.003.0007
Preto	1C.51.9.003.2007

Características técnicas

Tipo de sensor	NTC
Alimentação	2 pilhas alcalinas 1.5V AAA
Configuração dos contatos	1 reversível
Corrente dos contatos	5A 250V AC
Campo de leitura	0-50°C
Campo de regulagem	5-37°C
Diferencial térmico	0.1 - 0.9°C
Intervalo de programação	1h semanal
Teclas	Touch sceen
Display retroiluminado	Sim
Dispositivo de bloqueio	Código
Grau de proteção	IP20
Montagem	Em caixa de passagem
Limite de resolução do display	0.1°C
Precisão a 20°C	+/-0.5°C
Anticongelamento	+2...+8°C

Homologações (segundo o tipo)

