

Características

- Economia de espaço possuindo 6.2 mm de largura
- Pente de ligação para 16 pólos (jumper)
- Equipado com circuito de sinalização e proteção
- Extração rápida do relé através de presilha plástica, servindo também para a retenção do relé
- Versões com conexão a parafuso do tipo fenda ou Phillips ("blade + cross") e Push-in
- Montagem em trilho 35mm (EN 60715)

MasterBASIC

- Uso em todo tipo de sistema
- **EMR: com alimentação de 6 a 24 e 125 V AC/DC, 230 V AC**
- **SSR: com alimentação de 6 a 24 V DC, 125 V AC/DC, 230 V AC**
- Conexão a parafuso e Push-in

EMR Relés eletromecânicos

- **1 contato reversível 6 A 250 V AC**
- Alta capacidade de comutação

SSR Relés de estado sólido

- 1 saída em estado sólido (opções de 0.1A em 48V DC, 2A em 24V DC e 2A em 240V AC)
- Silencioso, alta velocidade de comutação e longa vida elétrica

MasterPLUS

- Disponibilidade de inserção do módulo fusível, na saída, proporcionando proteção de forma simples e com bom aproveitamento de espaço
- **EMR: com alimentação de 6 a 125 V AC/DC, 125 e 220 V DC, 230 V AC e 24...240 V AC/DC**
- **SSR: com alimentação de 24 - 125 V AC/DC, 6 a 220 V DC e 230 V AC e 24...240 V AC/DC**
- Versões de supressão de corrente residual com tensão de alimentação em 125 V AC/DC e 230 V AC (39.31.3, 39.61.3 EMR e 39.30.3, 39.60.3 SSR)
- Conexão a parafuso e Push-in

MasterINPUT

- Opção de uso do pente de ligação para uma simples e rápida distribuição da tensão de alimentação, facilitando a energização de chaves e outros dispositivos de entrada
- **EMR: com alimentação de 6 a 24 V e 125 V AC/DC, 230 V A**
- **SSR: com alimentação de 6 - 24 V DC, 24 - 125 V AC/DC, 230 V AC**
- Conexão a parafuso e Push-in

MasterOUTPUT

- Opção de uso do pente de ligação para uma simples e rápida distribuição da tensão de alimentação para o lado da saída, facilitando a conexão com válvulas eletromagnéticas e outros dispositivos de saída
- **EMR: com alimentação de 6 a 24 V e 125 V AC/DC, 230 V AC supply**
- **SSR: com alimentação de 6 a 24 V DC, 125 V AC/DC, 230 V AC**
- Conexão a parafuso e Push-in

MasterTIMER

- Ajuste da temporização na parte superior, através de um botão rotativo que pode ser acessado mesmo depois da montagem
- Terminal de controle de sinal
- Seletor "DIP-switch" para seleção de 4 escalas de tempo e 8 funções
- Opção de inserção do módulo fusível na saída
- **EMR e SSR: alimentação em 12 ou 24V AC/DC**
- Conexão a parafuso e Push-in

39.11/39.01



Page 4

39.10/39.00



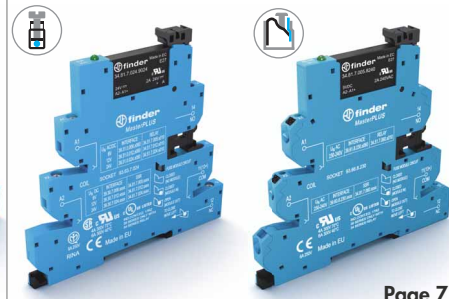
Page 5

39.31 - 39.31.3/39.61 - 39.61.3



Page 6

39.30 - 39.30.3/39.60 - 39.60.3



Page 7

39.41/39.71



Page 8

39.40/39.70



Page 9

39.21/39.51



Page 10

39.20/39.50



Page 11

39.81/ 39.91



Page 12

39.80/39.90



Page 13

Aplicações Típicas

MasterBASIC

39.11 - 39.10 - 39.01 - 39.00

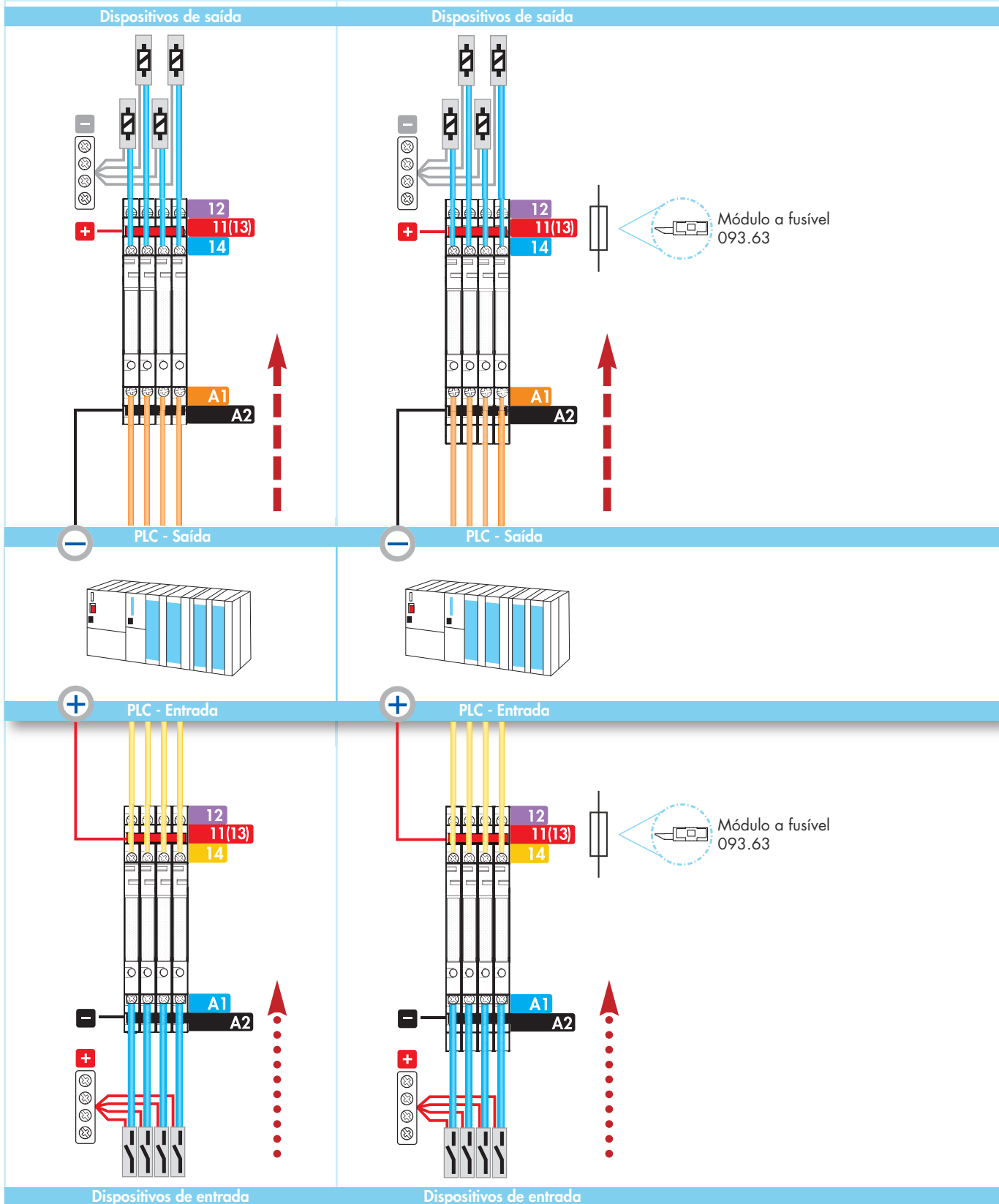
- Uso em todo tipo de aplicação e sistema
- Pode ser usado para aplicações onde se faz necessária a interface de entrada entre contatos auxiliares, sensores etc., e controladores, PLC's ou motores.
Ou para uso como interface de saída entre controladores PLC e relés, solenóides etc.

MasterPLUS

39.31 - 39.30 - 39.31.3 - 39.30.3 - 39.61 - 39.60 - 39.61.3 - 39.60.3

- Esta versão oferece proteção extra para o circuito de saída, graças ao módulo a fusível substituível.
- Uso em todo tipo de aplicação e sistema.
- Pode ser usado para aplicações onde se faz necessária a interface de entrada entre contatos auxiliares, sensores etc., e controladores, PLC's ou motores.
Ou para uso como interface de saída entre controladores PLC e relés, solenóides etc.

B



Aplicações Típicas

B

MasterINPUT

39.41 - 39.40 - 39.71 - 39.70

- Estes modelos fornecem uma solução completa quando se trata de interface para dispositivos de entrada, sem que se façam necessários terminais adicionais - fornecendo economia em componentes, tempo e espaço em painel
- Facilidade e rapidez na distribuição da tensão através do ponto de conexão para pente de ligação Bus-Bar (BB)
- Ideal para aplicações onde se faz necessária uma interface entre o PLC e contatos auxiliares, sensores, finais de curso etc.

MasterOUTPUT

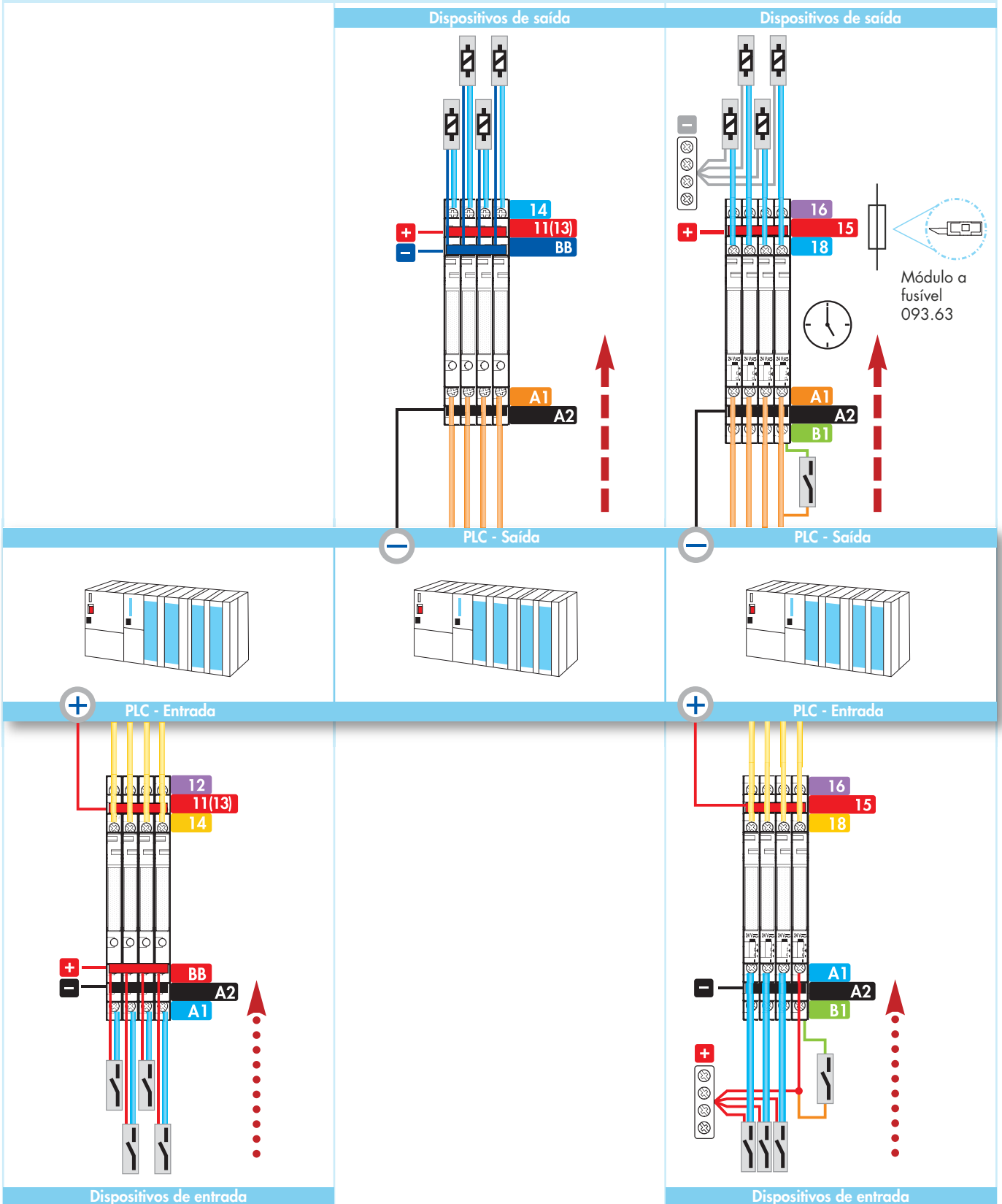
39.21 - 39.20 - 39.51 - 39.50

- Estes modelos fornecem uma solução completa quando se trata de interface para dispositivos de saída, sem que se façam necessários terminais adicionais - fornecendo economia em componentes, tempo e espaço em painel
- Facilidade e rapidez na distribuição da tensão através do ponto de conexão para pente de ligação Bus-Bar (BB)
- Ideal para aplicações onde se faz necessária uma interface entre o PLC e dispositivos de saída, como válvulas eletromagnéticas, motores etc.

MasterTIMER

39.81 - 39.80 - 39.91 - 39.90

- Interface modular temporizada multifunção de largura reduzida.



MasterBASIC - EMR

Características

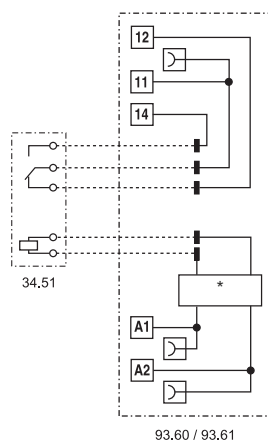
Módulo de interface equipado com 1 saída, 6.2mm de largura, ideal para uso em PLC

- Opção de interligação de terminais comuns com o pente de ligação (terminais A1, A2 e 11)
- UL Listing (determinadas combinações de relés/bases)

B



- Relé eletromecânico de 6 A
- Alimentação de 6 a 24 e 125 V AC/DC e 230 V AC
- Conexão a parafuso e Push-in
- Montagem em trilho de 35 mm (EN 60715)

39.11
Conexão a parafuso39.01
Conexão Push-in

93.60 / 93.61

* Circuito de proteção e sinalização

Para dimensões do produto veja página 20, 21

Características dos contatos	
Configurações dos contatos	1 reversível
Corrente nominal/Máx corrente instantânea A	6/10
Tensão nominal/Máx tensão comutável V AC	250/400
Capacidade nominal em AC1 VA	1500
Capacidade nominal em AC15 (230 V AC) VA	300
Potência motor monofásico (230 V AC) kW	0.185
Capacidade de ruptura em DC1: 30/110/220 V A	6/0.2/0.12
Carga mínima comutável mW (V/mA)	500 (12/10)
Material dos contatos standard	AgNi
Características da bobina	
Tensão de alimentação nominal (U_N) V AC/DC	6 - 12 - 24 - 110...125
V AC (50/60 Hz)	220...240
Potência nominal VA (50 Hz)/W	Veja especificações das bobinas na página 16
Campo de funcionamento	$(0.8...1.1)U_N$
Tensão de retenção	$0.6 U_N$
Tensão de desoperação	$0.1 U_N$
Características gerais	
Vida mecânica AC/DC ciclos	$10 \cdot 10^6$
Vida elétrica a carga nominal em AC1 ciclos	$60 \cdot 10^3$
Tempo de atuação: operação/desoperação ms	5/6
Isolamento entre bobina e contatos (1.2/50 μ s) kV	6 (8 mm)
Rigidez dielétrica entre contatos abertos V AC	1000
Temperatura ambiente °C	-40...+70
Grau de proteção	IP 20
Homologações - relé (segundo o tipo)	

MasterBASIC - SSR

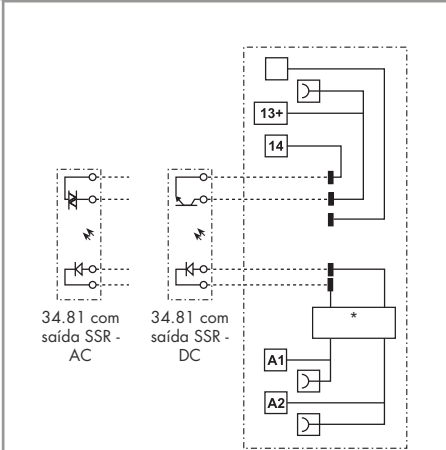
Características

Módulo de interface equipado com 1 saída, 6.2 mm de largura, ideal para uso em PLC

- Opção de interligação de terminais comuns com o pente de ligação (terminais A1, A2 e 13+)
- UL Listing (determinadas combinações de relés/bases)



39.10 Conexão a parafuso 39.00 Conexão Push-in



Para dimensões do produto veja página 20, 21

Circuito de saída (SSR)		39.x0.x.xxx.9024	39.x0.x.xxx.7048	39.x0.x.xxx.8240
Configurações dos contatos		1 NA		
Corrente nominal/Máx corrente instantânea (10 ms) A		2/20 DC	0.1/0.5 DC	2/40 AC
Tensão nominal/Tensão máxima de bloqueio V		24/33 DC	48/60 DC	240/— AC
Tensão de comutação V		(1.5...24) DC	(1.5...48) DC	(12...275) AC
Tensão de pico repetitiva em estado V_{pk}		—	—	600
Mínima corrente de comutação mA		1	0.05	22
Máxima corrente residual saída "OFF" mA		0.001	0.001	1.5
Máxima tensão de queda saída "ON" V		0.12	1	1.6
Circuito de entrada				
Tensão de alimentação V AC/DC		110...125		
nominal (U_N) V AC (50/60 Hz)		220...240		
	V DC	6 - 12 - 24		
Potência nominal VA (50 Hz)/W		Veja características da entrada na página 17		
Campo de funcionamento		(0.8...1.1) U_N		
Tensão de desoperação		0.1 U_N		
Características gerais				
Tempo de atuação: operação/desoperação ms		0.2/0.6	0.04/0.11	12/12
Rigidez dielétrica entre entrada e saída V AC		2500		
Temperatura ambiente °C		-20...+55		
Grau de proteção		IP20		
Homologações - relé (segundo o tipo)				

MasterPLUS - EMR

Características

Módulo de interface equipado com 1 saída, 6.2 mm de largura, ideal para uso em PLC

- Possibilidade de inserção do módulo fusível 093.63 (para fusíveis de 5x20mm) que fornece proteção para carga de maneira simples e rápida, consulte a página 24
- Opção de interligação de terminais comuns com o pente de ligação (terminais A1, A2 e 11)
- UL Listing (determinadas combinações de relés/bases)

B



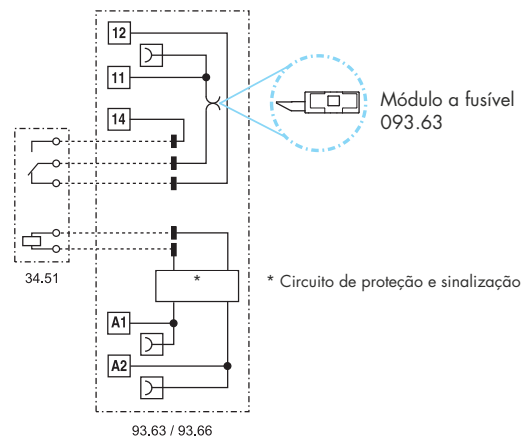
- Relé eletromecânico de 6 A
- Alimentação de 6 a 125 V AC/DC, 125 e 220 V DC, 230 V AC, 24...240 V AC/DC
- Conexão a parafuso e Push-in
- Montagem em trilho de 35 mm (EN 60715)



- Relé eletromecânico de 6 A
- Circuito de supressão de corrente residual, com alimentação em 125 V AC/DC e 230 V AC
- Conexão a parafuso e Push-in

39.31 / 39.31.3
Conexão a parafuso

39.61 / 39.61.3
Conexão Push-in



Para dimensões do produto veja página 20, 21

Características dos contatos			
Configurações dos contatos		1 reversível	1 reversível
Corrente nominal/Máx corrente instantânea A		6/10	6/10
Tensão nominal/Máx tensão comutável V AC		250/400	250/400
Capacidade nominal em AC1 VA		1500	1500
Capacidade nominal em AC15 (230 V AC) VA		300	300
Potência motor monofásico (230 V AC) kW		0.185	0.185
Capacidade de ruptura em DC1: 30/110/220 V A		6/0.2/0.12	6/0.2/0.12
Carga mínima comutável mW (V/mA)		500 (12/10)	500 (12/10)
Material dos contatos standard		AgNi	AgNi
Características da bobina			
Tensão de alimentação nominal (U _N)	V AC/DC	6 - 12 - 24 - 60 - 110...125 - 24...240	110...125
	V AC [50/60 Hz]	220...240	220...240
	V DC	110...125 - 220	—
Potência nominal VA [50 Hz]/W	Veja especificações das bobinas na página 16	Veja especificações das bobinas na página 16	
Campo de funcionamento		(0.8...1.1) U _N	(0.8...1.1) U _N
Tensão de retenção		0.6 U _N	0.6 U _N
Tensão de desoperação		0.1 U _N	0.3 U _N
Características gerais			
Vida mecânica AC/DC ciclos		10 · 10 ⁶	10 · 10 ⁶
Vida elétrica a carga nominal em AC1 ciclos		60 · 10 ³	60 · 10 ³
Tempo de atuação: operação/desoperação ms		5/6	5/6
Isolamento entre bobina e contatos (1.2/50 μs) kV		6 (8 mm)	6 (8 mm)
Rigidez dielétrica entre contatos abertos V AC		1000	1000
Temperatura ambiente °C		-40...+70 (+55 para 220 V DC)	-40...+70
Grau de proteção		IP20	IP20

Homologações - relé (segundo o tipo)



MasterPLUS - SSR

Características

Módulo de interface equipado com 1 saída, 6.2 mm de largura, ideal para uso em PLC

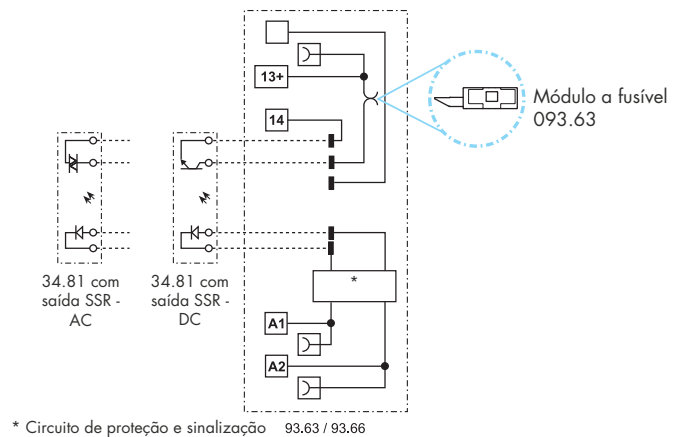
- Possibilidade de inserção do módulo fusível 093.63 (para fusíveis de 5x20mm) que fornece proteção para carga de maneira simples e rápida, consulte a página 24
- Opção de interligação de terminais comuns com o pente de ligação (terminais A1, A2 e 13+)
- UL Listing (determinadas combinações de relés/bases)



- Relé de estado sólido de 0.1 a 2 A
- Alimentação de 24 - 125 V AC/DC, 6 a 220 V DC e 230 V AC, 24...240 V AC/DC
- Conexão a parafuso e Push-in
- Montagem em trilho de 35 mm (EN 60715)

- Relé de estado sólido de 0.1 a 2 A
- Circuito de supressão de corrente residual, com alimentação em 125 V AC/DC e 230 V AC
- Conexão a parafuso e Push-in

39.30 / 39.30.3 39.60 / 39.60.3
 Conexão a parafuso Conexão Push-in



Para dimensões do produto veja página 20, 21

Circuito de saída (SSR)	39.x0.x.xxx.9024	39.x0.x.xxx.7048	39.x0.x.xxx.8240	39.x0.3.xxx.9024	39.x0.3.xxx.7048	39.x0.3.xxx.8240
Configurações dos contatos	1 NA			1 NA		
Corrente nominal/Máx corrente instantânea (10 ms) A	2/20 DC	0.1/0.5 DC	2/40 AC	2/20 DC	0.1/0.5 DC	2/40 AC
Tensão nominal/Tensão máxima de bloqueio V	24/33 DC	48/60 DC	240/— AC	24/33 DC	48/60 DC	240/— AC
Tensão de comutação V	(1.5...24) DC	(1.5...48)DC	(12...275) AC	(1.5...24) DC	(1.5...48)DC	(12...275) AC
Tensão de pico repetitiva em estado V_{pk}	—	—	600	—	—	600
Mínima corrente de comutação mA	1	0.05	22	1	0.05	22
Máxima corrente residual saída "OFF" mA	0.001	0.001	1.5	0.001	0.001	1.5
Máxima tensão de queda saída "ON" V	0.12	1	1.6	0.12	1	1.6
Circuito de entrada						
Tensão de alimentação V AC/DC	24 - 110...125 - 24...240			110...125		
nominal (U_N) V AC (50/60 Hz)	220...240			220...240		
V DC	6 - 12 - 24 - 60 - 110...125 - 220			—		
Potência nominal VA (50 Hz)/W	Veja características da entrada na página 17			Veja características da entrada na página 17		
Campo de funcionamento	(0.8...1.1) U_N			(0.8...1.1) U_N		
Tensão de desoperação	0.1 U_N			0.3 U_N		
Características gerais						
Tempo de atuação: operação/desoperação ms	0.2/0.6	0.04/0.11	12/12	0.2/0.6	0.04/0.11	12/12
Rigidez dielétrica entre entrada e saída V AC	2500			2500		
Temperatura ambiente °C	-20...+55			-20...+55		
Grau de proteção	IP20			IP20		
Homologações - relé (segundo o tipo)						

MasterINPUT - EMR

Características

Módulo de interface equipado com 1 saída, 6.2 mm de largura, ideal para uso em PLC

- Facilidade e rapidez na distribuição da tensão através do ponto de conexão para pente de ligação Bus-Bar (BB)
- Contato banhado a ouro standard, para uma melhor compatibilidade com as entradas de alta impedância de PLC
- UL Listing (determinadas combinações de relés/bases)

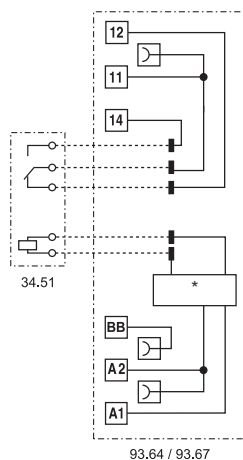
B



- Relé eletromecânico de 6 A
- Alimentação em 6 - 12 - 24 - 125 V AC/DC e 230 V AC
- Conexão a parafuso e Push-in
- Montagem em trilho de 35 mm (EN 60715)

39.41
Conexão a parafuso

39.71
Conexão Push-in



93.64 / 93.67

* Circuito de proteção e sinalização

Para dimensões do produto veja página 20, 21

Características dos contatos

Configurações dos contatos	1 reversível
Corrente nominal/Máx corrente instantânea A	6/10
Tensão nominal/Máx tensão comutável V AC	250/400
Capacidade nominal em AC1 VA	1500
Capacidade nominal em AC15 (230 V AC) VA	300
Potência motor monofásico (230 V AC) kW	0.185
Capacidade de ruptura em DC1: 30/110/220 V A	6/0.2/0.12
Carga mínima comutável mW (V/mA)	50 (5/2)
Material dos contatos standard	AgNi + Au

Características da bobina

Tensão de alimentação nominal (U_N) V AC/DC	6 - 12 - 24 - 110...125
V AC (50/60 Hz)	220...240
Potência nominal VA (50 Hz)/W	Veja especificações das bobinas na página 16
Campo de funcionamento	(0.8...1.1) U_N
Tensão de retenção	0.6 U_N
Tensão de desoperação	0.1 U_N

Características gerais

Vida mecânica AC/DC ciclos	$10 \cdot 10^6$
Vida elétrica a carga nominal em AC1 ciclos	$60 \cdot 10^3$
Tempo de atuação: operação/desoperação ms	5/6
Isolamento entre bobina e contatos (1.2/50 μ s) kV	6 (8 mm)
Rigidez dielétrica entre contatos abertos V AC	1000
Temperatura ambiente °C	-40...+70
Grau de proteção	IP20

Homologações - relé (segundo o tipo)



MasterINPUT - SSR
Características

Módulo de interface equipado com 1 saída, 6,2 mm de largura, ideal para uso em PLC

- Facilidade e rapidez na distribuição da tensão através do ponto de conexão para pente de ligação Bus-Bar (BB)
- UL Listing (determinadas combinações de relés/bases)



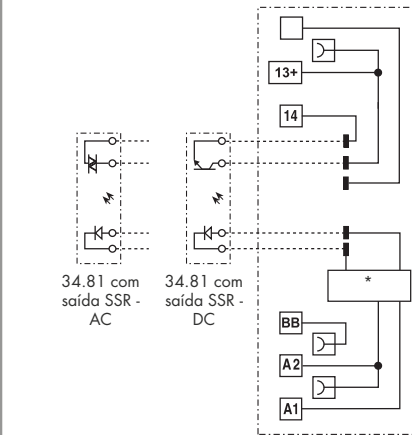
- Relé de estado sólido de 0.1 a 2 A
- Alimentação em 6 - 12 - 24 V DC, 24 - 125 V AC/DC e 230 V AC
- Conexão a parafuso e Push-in
- Montagem em trilho de 35 mm (EN 60715)

39.40

39.70

Conexão a parafuso

Conexão Push-in



* Circuito de proteção e sinalização 93.64 / 93.67

Para dimensões do produto veja página 20, 21

Circuito de saída (SSR)		39.x0.x.xxx.9024	39.x0.x.xxx.7048	39.x0.x.xxx.8240
Configurações dos contatos		1 NA		
Corrente nominal/Máx corrente instantânea (10 ms) A		2/20 DC	0.1/0.5 DC	2/40 AC
Tensão nominal/Tensão máxima de bloqueio V		24/33 DC	48/60 DC	240/— AC
Tensão de comutação V		(1.5...24) DC	(1.5...48) DC	(12...275) AC
Tensão de pico repetitiva em estado V_{pk}		—	—	600
Mínima corrente de comutação mA		1	0.05	22
Máxima corrente residual saída "OFF" mA		0.001	0.001	1.5
Máxima tensão de queda saída "ON" V		0.12	1	1.6
Circuito de entrada				
Tensão de alimentação V AC/DC		24 - 110...125		
nominal (U_N) V AC (50/60 Hz)		220...240		
	V DC	6 - 12 - 24		
Potência nominal VA (50 Hz)/W		Veja características da entrada na página 17		
Campo de funcionamento		(0.8...1.1) U_N		
Tensão de desoperação		0.1 U_N		
Características gerais				
Tempo de atuação: operação/desoperação ms		0.2/0.6	0.04/0.11	12/12
Rigidez dielétrica entre entrada e saída V AC		2500		
Temperatura ambiente °C		-20...+55		
Grau de proteção		IP20		
Homologações - relé (segundo o tipo)				

MasterOUTPUT - EMR

Características

Módulo de interface equipado com 1 saída, 6.2 mm de largura, ideal para uso em PLC

- Opção de uso do pente de conexão (conector BB Bus-bar) para uma simples e rápida distribuição da tensão de alimentação para o lado da saída, facilitando a conexão com válvulas eletromagnéticas e outros dispositivos de saída
- UL Listing (determinadas combinações de relés/bases)

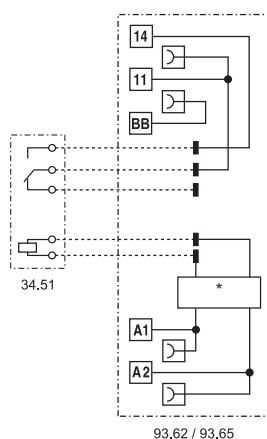
B



- Relé eletromecânico de 6 A
- Alimentação em 6 - 12 - 24 - 125 V AC/DC e 230 V AC
- Conexão a parafuso e Push-in
- Montagem em trilho de 35 mm (EN 60715)

39.21
Conexão a parafuso

39.51
Conexão Push-in



* Circuito de proteção e sinalização

Para dimensões do produto veja página 20, 21

Características dos contatos	
Configurações dos contatos	1 NA
Corrente nominal/Máx corrente instantânea A	6/10
Tensão nominal/Máx tensão comutável V AC	250/400
Capacidade nominal em AC1 VA	1500
Capacidade nominal em AC15 (230 V AC) VA	300
Potência motor monofásico (230 V AC) kW	0.185
Capacidade de ruptura em DC1: 30/110/220 V A	6/0.2/0.12
Carga mínima comutável mW (V/mA)	500 (12/10)
Material dos contatos standard	AgNi
Características da bobina	
Tensão de alimentação nominal (U_N) V AC/DC	6 - 12 - 24 - 110...125
V AC (50/60 Hz)	220...240
Potência nominal VA (50 Hz)/W	Veja especificações das bobinas na página 16
Campo de funcionamento	$(0.8...1.1) U_N$
Tensão de retenção	$0.6 U_N$
Tensão de desoperação	$0.1 U_N$
Características gerais	
Vida mecânica AC/DC ciclos	$10 \cdot 10^6$
Vida elétrica a carga nominal em AC1 ciclos	$60 \cdot 10^3$
Tempo de atuação: operação/desoperação ms	5/6
Isolamento entre bobina e contatos (1.2/50 μ s) kV	6 (8 mm)
Rigidez dielétrica entre contatos abertos V AC	1000
Temperatura ambiente $^{\circ}$ C	-40...+70
Grau de proteção	IP20
Homologações - relé (segundo o tipo)	

MasterOUTPUT - SSR
Características

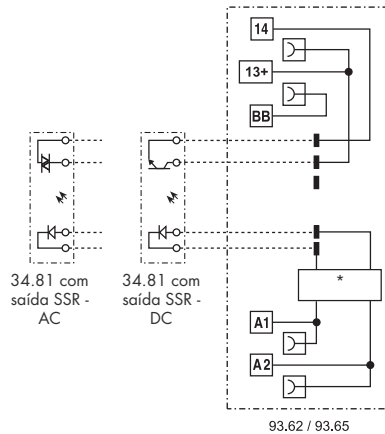
Módulo de interface equipado com 1 saída, 6.2 mm de largura, ideal para uso em PLC

- Opção de uso do pente de conexão (conector BB Bus-bar) para uma simples e rápida distribuição da tensão de alimentação para o lado da saída, facilitando a conexão com válvulas eletromagnéticas e outros dispositivos de saída
- UL Listing (determinadas combinações de relés/bases)



- Relé de estado sólido de 0.1 a 2 A
- Alimentação de 6 a 24 V DC, 125 V AC/DC e 230 V AC
- Conexão a parafuso e Push-in
- Montagem em trilho de 35 mm (EN 60715)

39.20 Conexão a parafuso 39.50 Conexão Push-in



* Circuito de proteção e sinalização

Para dimensões do produto veja página 20, 21

Circuito de saída (SSR)	39.x0.x.xxx.9024	39.x0.x.xxx.7048	39.x0.x.xxx.8240
Configurações dos contatos	1 NA		
Corrente nominal/Máx corrente instantânea (10 ms) A	2/20 DC	0.1/0.5 DC	2/40 AC
Tensão nominal/Tensão máxima de bloqueio V	24/33 DC	48/60 DC	240/— AC
Tensão de comutação V	(1.5...24) DC	(1.5...48) DC	(12...275) AC
Tensão de pico repetitiva em estado V_{pk}	—	—	600
Mínima corrente de comutação mA	1	0.05	22
Máxima corrente residual saída "OFF" mA	0.001	0.001	1.5
Máxima tensão de queda saída "ON" V	0.12	1	1.6
Circuito de entrada			
Tensão de alimentação V AC/DC	110...125		
nominal (U_N) V AC (50/60 Hz)	220...240		
V DC	6 - 12 - 24		
Potência nominal VA (50 Hz)/W	Veja características da entrada na página 17		
Campo de funcionamento	(0.8...1.1) U_N		
Tensão de desoperação	0.1 U_N		
Características gerais			
Tempo de atuação: operação/desoperação ms	0.2/0.6	0.04/0.11	12/12
Rigidez dielétrica entre entrada e saída V AC	2500		
Temperatura ambiente °C	-20...+55		
Grau de proteção	IP20		
Homologações - relé (segundo o tipo)			

MasterTIMER - EMR

Características

Módulo de interface temporizada com 6.2 mm de largura, ideal para soluções de temporização com economia de espaço no painel

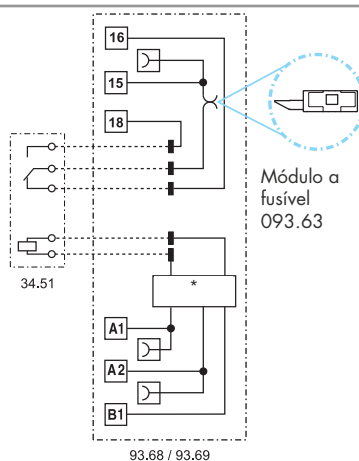
- Ajuste da temporização na parte superior, através de um botão rotativo que pode ser acessado mesmo depois da montagem
- Terminal de START
- Seleção das 4 escalas de tempo e 8 funções através de DIP-switch
- Possibilidade de inserção do módulo fusível 093.63 (para fusíveis de 5x20mm) que fornece proteção para carga de maneira simples e rápida, consulte a página 24
- Opção de interligação de terminais comuns com o pente de ligação (terminais A1, A2 e 15)
- UL Listing (determinadas combinações de relés/bases)

39.81
Conexão a parafuso

39.91
Conexão Push-in



- Relé eletromecânico de 6 A
- Alimentação em 12 - 24 V AC/DC
- Conexão a parafuso e Push-in
- Montagem em trilho de 35mm (EN 60715)



- AI: Atraso a operação
- DI: Atraso após operação
- GI: Impulso fixo (0.5s) após o atraso pré-ajustado
- SW: Intermittência simétrica (início ON)
- BE: Atraso a desoperação início ON (após START)
- CE: Atraso a operação e a desoperação (após START)
- DE: Atraso após operação (com START)
- EE: Atraso após operação (após START)

Para dimensões do produto veja página 20, 21

Características dos contatos

Configurações dos contatos	1 reversível
Corrente nominal/Máx corrente instantânea A	6/10
Tensão nominal/Máx tensão comutável V AC	250/400
Capacidade nominal em AC1 VA	1500
Capacidade nominal em AC15 (230 V AC) VA	300
Potência motor monofásico (230 V AC) kW	0.185
Capacidade de ruptura em DC1: 30/110/220 V A	6/0.2/0.12
Carga mínima comutável mW (V/mA)	500 (12/10)
Material dos contatos standard	AgNi

Características da bobina

Tensão de alimentação nominal (U _N) V AC/DC	12 - 24
Potência nominal AC / DC VA (50 Hz)/W	Veja especificações das bobinas na página 16
Campo de funcionamento	(0.8...1.1) U _N
Tensão de retenção	0.6 U _N
Tensão de desoperação	0.1 U _N

Características gerais

Regulagem da temporização	(0.1...3)s, (3...60)s, (1...20)min, (0.3...6)h
Repetibilidade %	± 1
Tempo de retorno ms	≤ 50
Duração mínima do pulso ms	50
Precisão de regulagem de fundo de escala %	5
Vida elétrica a carga nominal em AC1 ciclos	60 · 10 ³
Temperatura ambiente °C	-20...+50
Grau de proteção	IP20

Homologações - relé (segundo o tipo)



MasterTIMER - SSR

Características

Módulo de interface temporizada com 6.2 mm de largura, ideal para soluções de temporização com economia de espaço no painel

- Ajuste da temporização na parte superior, através de um botão rotativo que pode ser acessado mesmo depois da montagem
- Terminal de START
- Seleção das 4 escalas de tempo e 8 funções através de DIP-switch
- Possibilidade de inserção do módulo fusível 093.63 (para fusíveis de 5x20mm) que fornece proteção para carga de maneira simples e rápida, consulte a página 24
- Opção de interligação de terminais comuns com o pente de ligação (terminais A1, A2 e 15+)
- UL Listing (determinadas combinações de relés/bases)

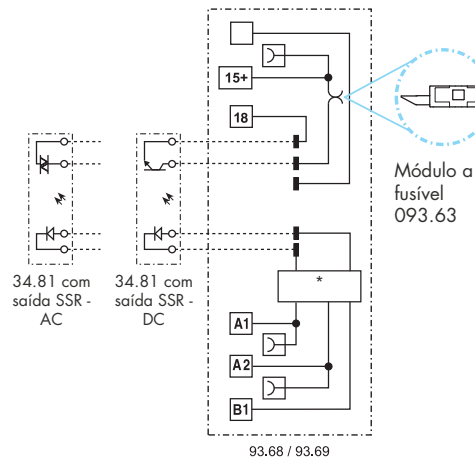
39.80
Conexão a parafuso



39.90
Conexão Push-in



- Relé de estado sólido de 0.1 a 2 A
- Alimentação em 12 - 24 V AC/DC
- Conexão a parafuso e Push-in
- Montagem em trilho de 35mm (EN 60715)



* Circuito de temporização

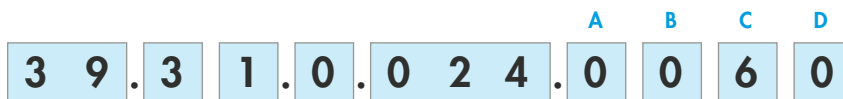
- AI:** Atraso a operação
- DI:** Atraso após operação
- GI:** Impulso fixo (0.5s) após o atraso pré-ajustado
- SW:** Intermittência simétrica (início ON)
- BE:** Atraso a desoperação início ON (após START)
- CE:** Atraso a operação e a desoperação (após START)
- DE:** Atraso após operação (com START)
- EE:** Atraso após operação (após START)

Para dimensões do produto veja página 20, 21

Circuito de saída (SSR)	39.x0.x.xxx.9024	39.x0.x.xxx.7048	39.x0.x.xxx.8240
Configurações dos contatos	1 NA		
Corrente nominal/Máx corrente instantânea (10 ms) A	2/20 DC	0.1/0.5 DC	2/40 AC
Tensão nominal/Tensão máxima de bloqueio V	24/33 DC	48/60 DC	240/— AC
Tensão de comutação V	(1.5...24) DC	(1.5...48) DC	(12...275) AC
Tensão de pico repetitiva em estado V_{pk}	—	—	600
Mínima corrente de comutação mA	1	0.05	22
Máxima corrente residual saída "OFF" mA	0.001	0.001	1.5
Máxima tensão de queda saída "ON" V	0.12	1	1.6
Circuito de entrada			
Nominal voltage (U_N) V AC/DC	12 - 24		
Rated power VA (50 Hz)/W	Veja características da entrada na página 17		
Operating range	(0.8...1.1) U_N		
Holding voltage	0.6 U_N		
Must drop-out voltage	0.1 U_N		
Características gerais			
Regulagem da temporização	(0.1...3)s, (3...60)s, (1...20)min, (0.3...6)h		
Repetibilidade %	± 1		
Tempo de retorno ms	≤ 50		
Duração mínima do pulso ms	50		
Precisão de regulagem de fundo de escala %	5		
Temperatura ambiente °C	-20...+50		
Grau de proteção	IP20		
Homologações - relé (segundo o tipo)			

Codificação

Exemplo: Relé modular de interface Série 39 **MasterPLUS**, conexão a parafuso, saída a relé com 1 contato reversível, bobina 24V AC/DC.



B

- Série**
- Tipo**
- 1 = **MasterBASIC**, conexão a parafuso
 - 0 = **MasterBASIC**, conexão Push-in
 - 3 = **MasterPLUS**, conexão a parafuso, saída com módulo a fusível
 - 6 = **MasterPLUS**, conexão Push-in, saída com módulo a fusível
 - 4 = **MasterINPUT**, conexão a parafuso
 - 7 = **MasterINPUT**, conexão Push-in
 - 2 = **MasterOUTPUT**, conexão a parafuso
 - 5 = **MasterOUTPUT**, conexão Push-in
 - 8 = **MasterTIMER**, multifunção, conexão a parafuso, saída com módulo a fusível
 - 9 = **MasterTIMER**, multifunção, conexão Push-in, saída com módulo a fusível
- Número de contatos**
- 1 = 1 reversível (apenas EMR, exceto 39.21/51, 1 NA)
 - 0 = 1 NA (apenas SSR)
- Versão da bobina, EMR / Tipo de alimentação, SSR**
- 0 = AC (50/60 Hz) / DC
 - 3 = Circuito de supressão da corrente residual AC (50/60 Hz)
 - 7 = DC sensível
 - 8 = AC (50/60 Hz)
- Tensão nominal da bobina, EMR / Circuito de entrada, SSR**
- Veja: especificações da bobina para EMR ou especificações de entrada para SSR

- D: Utilizações especiais, EMR**
- 0 = Standard
- C: Variantes, EMR**
- 6 = Standard
- B: Versão do contato, EMR**
- 0 = reversível (exceto 39.21/51, 1 NA)
- A: Material dos contatos, EMR**
- 0 = AgNi Standard
 - 4 = AgSnO₂
 - 5 = AgNi + Au
- ABCD: Circuito de saída, SSR**
- 7048 = 0.1 A - 48 V DC
 - 8240 = 2 A - 230 V AC
 - 9024 = 2 A - 24 V DC

EMR - Seleção de opções: somente combinações na mesma fila são possíveis.
Para melhor disponibilidade, selecione preferencialmente os números mostrados em **negrito**.

Tipo	Código bobina	A	B	C	D
39.11/01	0.006 - 0.012	0 - 4 - 5	0	6	0
	0.024 - 0.125 - 8.230				
39.31/61	0.006 - 0.012	0 - 4 - 5	0	6	0
	0.024 - 0.060				
	0.125 - 0.240 - 8.230				
	7.125 - 7.220 3.125 - 3.230				
39.41/71	0.006 - 0.012	0 - 4 - 5	0	6	0
	0.024 - 0.125 8.230				
39.21/51	0.006 - 0.012	0 - 4 - 5	0	6	0
	0.024 - 0.125 8.230				
39.81/91	0.012 - 0.024	0	0	6	0

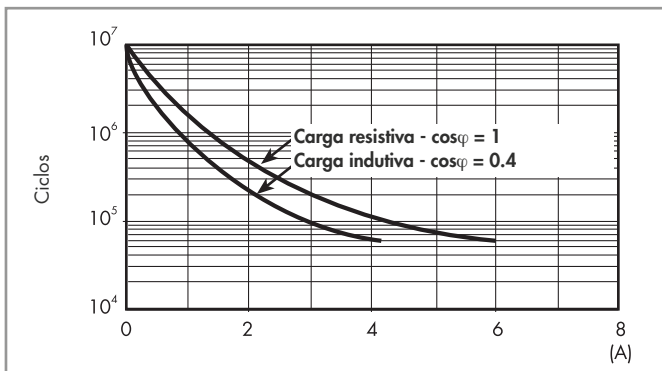
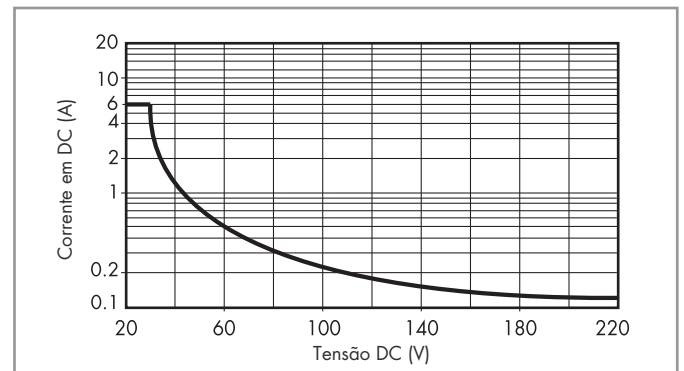
SSR - Seleção de opções: somente combinações na mesma fila são possíveis.
Para melhor disponibilidade, selecione preferencialmente os números mostrados em **negrito**.

Tipo	Código do circuito de entrada	Código do circuito de saída - ABCD
39.10/00	7.006 - 7.012	7048 - 8240 - 9024
	7.024 - 0.125 - 8.230	
39.30/60	7.006 - 7.012	7048 - 8240 - 9024
	7.024 - 7.060	
	7.125 - 7.220	
	0.024 - 0.125 - 0.240 8.230 3.125 - 3.230	
39.40/70	7.006 - 7.012	7048 - 8240 - 9024
	7.024 - 0.024 - 0.125 8.230	
39.20/50	7.006 - 7.012	7048 - 8240 - 9024
	7.024 - 0.125 8.230	
39.80/90	0.012 - 0.024	7048 - 8240 - 9024

Características gerais

Isolação segundo EN 61810-1			
Tensão nominal do sistema de alimentação	V AC	230/400	
Tensão nominal de isolamento	V AC	250	400
Grau de poluição		3	2
Isolação entre a bobina e os contatos			
Tipo de Isolação		Reforçado	
Categoria de sobretensão		III	
Tensão nominal de impulso	kV (1.2/50) μ s	6	
Rigidez dielétrica	V AC	4000	
Isolação entre contatos abertos (EMR)			
Tipo de desconexão		Micro-desconexão	
Rigidez dielétrica	V AC/kV (1.2/50) μ s	1000/1.5	
Imunidade a distúrbios induzidos			
Transientes rápidos (burst 5/50ns, 5 kHz) sobre os terminais de alimentação de acordo com EN 61000-4-4	kV	$U_N \leq 60$ V	$U_N = 125$ V
Surtos (surge 1.2/50 μ s) sobre os terminais de alimentação (modalidade diferencial) de acordo com EN 61000-4-5	kV	4	4
		0.8	2
			4
Outros dados			
Tempo de bounce (EMR): NA/NF	ms	1/6	
Resistência da vibração (EMR, 10...55 Hz): NA/NF	g	10/15	
Potência dissipada no ambiente	sem carga nominal	W	0.2 (24 V) – 0.4 (230 V)
	com carga nominal	W	0.6 (24 V) – 0.9 (230 V)
Conexão			
Comprimento de desnudamento do cabo	mm	Conexão a parafuso	10
		Conexão Push-in	8
Torque	Nm	Conexão a parafuso	0.5
		Conexão Push-in	—
Secção máxima do cabo	mm ²	Cabo rígido e cabo flexível	1 x 2.5/2 x 1.5
		Cabo rígido e cabo flexível	1 x 2.5
Secção mínima do cabo	mm ²	Cabo rígido e cabo flexível	1 x 14/2 x 16
		Cabo rígido e cabo flexível	1 x 14
Secção mínima do cabo	mm ²	Cabo rígido e cabo flexível	1 x 0.2
		Cabo rígido e cabo flexível	1 x 0.2
Secção mínima do cabo	AWG	Cabo rígido e cabo flexível	1 x 24
		Cabo rígido e cabo flexível	1 x 24

Características dos contatos (EMR)

F 39 - Vida elétrica (AC) versus corrente nos contatos

H 39 - Máxima capacidade de ruptura em DC1


- A vida elétrica para cargas resistivas em DC1 de tensão e corrente abaixo da curva é $\geq 60 \cdot 10^3$ ciclos.
 - Para cargas em DC13, a ligação de um diodo invertido com a carga permite obter a mesma vida elétrica das cargas em DC1.
- Nota: o tempo de desexcitação aumentará.

Características da Bobina - Relé eletromecânico

Dados da bobina - DC sensível, tipo 39.31/61

Tensão nominal U_N V	Código bobina	Campo de funcionamento		Tensão de desoperação	Corrente nominal U_N a I_N mA	Absorção da potência P a U_N W
		U_{min} V	U_{max} V	U_r V		
125 (110...125)	7.125	88	138	12.5	4.6	0.6
220	7.220	176	242	22	3.0	0.6

Dados da bobina - AC/DC, tipo 39.11/21/31/41/01/51/61/71

Tensão nominal U_N V	Código bobina	Campo de funcionamento		Tensão de desoperação	Corrente nominal U_N a I_N mA	Absorção da potência P a U_N VA/W
		U_{min} V	U_{max} V	U_r V		
6	0.006	4.8	6.6	0.6	35	0.2/0.2
12	0.012	9.6	13.2	1.5	15	0.2/0.2
24	0.024	19.2	26.4	2.4	11	0.25/0.25
60 ⁽¹⁾	0.060	48	66	6.0	5.7	0.35/0.35
125 (110...125)	0.125	88	138	12.5	5.6	0.7/0.7
240 (24...240) ⁽²⁾	0.240	20.4	264	2.4	19	1.5/0.3

⁽¹⁾ 60 V AC/DC somente para tipo 39.31/61

⁽²⁾ 24...240 V AC/DC somente para tipo 39.31/61

Dados da bobina - AC, tipo 39.11/21/31/41/01/51/61/71

Tensão nominal U_N V	Código bobina	Campo de funcionamento		Tensão de desoperação	Corrente nominal U_N a I_N mA	Absorção da potência P a U_N VA/W
		U_{min} V	U_{max} V	U_r V		
230 (230...240)	8.230	184	264	23	4.3	1/0.4

Dados de bobina - com circuito de proteção contra corrente residual, tipo 39.31.3/61.3

Tensão nominal U_N V	Código bobina	Campo de funcionamento		Tensão de desoperação	Corrente nominal U_N a I_N mA	Absorção da potência P a U_N VA/W
		U_{min} V	U_{max} V	U_r V		
125 (110...125)	3.125	88	138	44	8.4	1.1/1
230 (230...240)	3.230	184	264	72	5.9	1.4/0.5

A Série 39 de módulos de interface (versão de alimentação tipo 3) já vem equipada com circuito de supressão de corrente residual, indicada para ambientes industriais, onde pode-se ocasionar problemas de não abertura do contato devido a mesma. Alimentações de (110 a 125)V AC e de (230 a 240)V AC.

Esse problema pode ocorrer, por exemplo, ao conectar o módulos de interface a um PLC com saída à Triac ou quando são utilizados cabos relativamente longos.

Dados da bobina - temporizador AC/DC, tipo 39.81/91

Tensão nominal U_N V	Código bobina	Campo de funcionamento (AC/DC)		Tensão de desoperação	Corrente nominal U_N a I_N		Absorção da potência P a U_N	
		U_{min} V	U_{max} V	U_r V	DC mA	AC mA	DC W	AC VA/W
12	0.012	9.6	13.2	1.2	15	23	0.2	0.3/0.2
24	0.024	19.2	26.4	2.4	11	19	0.25	0.4/0.3

Características do circuito de entrada - Relé de estado sólido

Dados de entrada - DC sensível, tipo 39.10/20/30/40/00/50/60/70

Tensão nominal U_N	Código do circuito de entrada	Campo de funcionamento		Tensão de desoperação U_r	Corrente nominal U_N a I_N	Absorção da potência P a U_N
		U_{min}	U_{max}			
V		V	V	V	mA	W
6	7.006	4.8	6.6	0.6	7.5	0.2
12	7.012	9.6	13.2	1.2	20.7	0.25
24	7.024	19.2	26.4	2.4	10.5	0.25
60 ⁽¹⁾	7.060	48	66	6.0	6.4	0.4
125 ⁽¹⁾ (110...125)	7.125	88	138	12.5	4.6	0.6
220 ⁽¹⁾	7.220	176	242	22	3.0	0.6

⁽¹⁾ 60 V DC, 125 V DC e 220 V DC somente para tipo 39.30/60

Dados de entrada - AC/DC, tipo 39.10/20/30/40/00/50/60/70

Tensão nominal U_N	Código do circuito de entrada	Campo de funcionamento		Tensão de desoperação U_r	Corrente nominal U_N a I_N	Absorção da potência P a U_N
		U_{min}	U_{max}			
V		V	V	V	mA	VA/W
24 ⁽²⁾	0.024	19.2	26.4	2.4	17.5	0.4/0.3
125 (110...125)	0.125	88	138	12.5	5.5	0.7/0.7
240 (24...240) ⁽³⁾	0.240	20.4	264	2.4	17.5	1.5/0.3

⁽²⁾ 24 V AC/DC somente para tipo 39.30/40/60/70

⁽³⁾ 24...240 V AC/DC somente para tipo 39.30/60

Dados de entrada - AC, tipo 39.10/20/30/40/00/50/60/70

Tensão nominal U_N	Código do circuito de entrada	Campo de funcionamento		Tensão de desoperação U_r	Corrente nominal U_N a I_N	Absorção da potência P a U_N
		U_{min}	U_{max}			
V		V	V	V	mA	VA/W
230 (230...240)	8.230	184	264	23	4.2	1/0.4

Dados de entrada - com circuito de proteção contra corrente residual, tipo 39.30.3/60.3

Tensão nominal U_N	Código do circuito de entrada	Campo de funcionamento		Tensão de desoperação U_r	Corrente nominal U_N a I_N	Absorção da potência P a U_N
		U_{min}	U_{max}			
V		V	V	V	mA	VA/W
125 (110...125)	3.125	88	138	44	8.4	1.1/1
230 (230...240)	3.230	184	264	72	5.9	1.4/0.5

A Série 39 de módulos de interface (versão de alimentação tipo 3) já vem equipada com circuito de supressão de corrente residual, indicada para ambientes industriais, onde pode-se ocasionar problemas de não abertura do contato devido a mesma. Alimentações de (110 a 125)V AC e de (230 a 240)V AC.

Esse problema pode ocorrer, por exemplo, ao conectar o módulos de interface a um PLC com saída à Triac ou quando são utilizados cabos relativamente longos.

Dados de entrada - temporizador AC/DC, tipo 39.80/90

Tensão nominal U_N	Código do circuito de entrada	Campo de funcionamento (AC/DC)		Tensão de desoperação U_r	Corrente nominal U_N a I_N		Absorção da potência P a U_N	
		U_{min}	U_{max}		DC	AC	DC	AC
		V	V		mA	mA	W	VA/W
12	0.012	9.6	13.2	1.2	15	23	0.2	0.3/0.2
24	0.024	19.2	26.4	2.4	11	19	0.25	0.4/0.3

Características Gerais


Características EMC

Tipo de teste		Padrão de referência	
Descargas eletrostáticas	a contato	EN 61000-4-2	4 kV
	no ar	EN 61000-4-2	8 kV
Campo eletromagnético de radio-frequência	(80 ÷ 1000 MHz)	EN 61000-4-3	10 V/m
	(1400 ÷ 2700 MHz)	EN 61000-4-3	10 V/m
Transientes rápidos (burst) (5-50 ns, 5 e 100 kHz)	on Supply terminals	EN 61000-4-4	4 kV
	on control signal terminals	EN 61000-4-4	4 kV
Impulsos de tensão (1.2/50 µs) sobre terminais de alimentação	modalidade comum	EN 61000-4-5	2 kV
	modalidade diferencial	EN 61000-4-5	0.8 kV
Ruídos de radio-frequência em modo comum (0.15 ÷ 80 MHz)	sobre terminais de alimentação	EN 61000-4-6	10 V
	sobre terminal de controle externo B1	EN 61000-4-6	3 V
Emissões conduzidas ou irradiadas		EN 55022	classe B

Outros dados

Tempo de bounce (EMR): NA/NF	ms	1/6	
Resistência da vibração (EMR, 10...55 Hz): NA/NF	g	10/15	
Potência dissipada no ambiente	sem carga nominal	W	0.3
	com carga nominal	W	0.8





Conexão

		Conexão a parafuso	Conexão Push-in
Comprimento de desnudamento do cabo	mm	10	8
 Torque	Nm	0.5	—
		Cabo rígido e cabo flexível	Cabo rígido e cabo flexível
Secção máxima do cabo	mm ²	1 x 2.5/2 x 1.5	1 x 2.5
	AWG	1 x 14/2 x 16	1 x 14
Secção mínima do cabo	mm ²	1 x 0.2	1 x 0.2
	AWG	1 x 24	1 x 24

Escalas de temporização

			
1 2 3 4 5 (0.1...3)s	1 2 3 4 5 (3...60)s	1 2 3 4 5 (1...20)min	1 2 3 4 5 (0.3...6)h

Funções

LED	Alimentação	Contato NA / Saída SSR
	OFF	Aberto
	ON	Aberto
	ON	Aberto (temporização em progresso)
	ON	Fechado

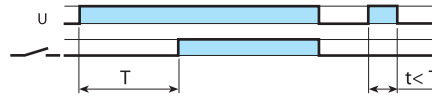
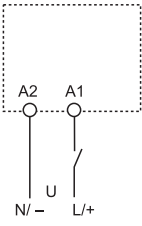
Esquemas de ligação

U = Alimentação

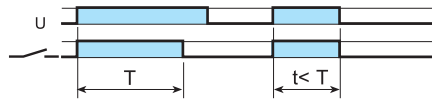
S = Start externo

— = Contato NA

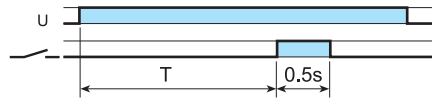
Sem START externo



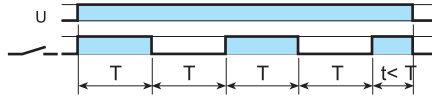
(A) Atraso à operação.
Aplicar tensão no temporizador. A operação do relé dá-se após o decurso do tempo pré-seleccionado. O relé desopera quando é interrompida a alimentação.



(D) Atraso após operação.
Aplicar tensão no temporizador. A operação do relé dá-se imediatamente. Decorrido o tempo pré-seleccionado o relé desopera e volta a posição original.

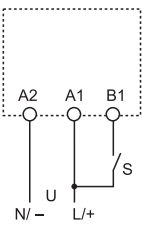


(G) Impulso fixo (0.5 s) após o atraso pré ajustado.
Aplicar tensão no temporizador. A operação do relé vem depois de decorrido o tempo seleccionado. O relé desopera depois de um tempo fixo de 0.5 s.

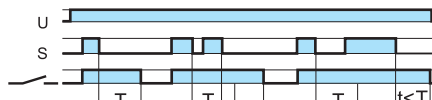


(SW) Intermitência simétrica início ON.
Aplicar tensão no temporizador. O relé inicia imediatamente os ciclos ON (relé operado) e OFF (relé desoperado) de igual valor, que se repetirão enquanto a alimentação se mantiver.

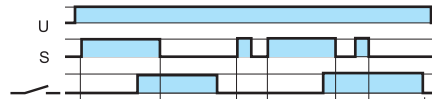
Com START externo



* Quando alimentado em tensão contínua, o ponto B1 deve ser alimentado com referência positiva (conforme EN 60204-1)



(BE) Atraso à desoperação (após START).
O relé opera quando se fecha o contato START. Desopera quando, após a abertura do contato START decorre o tempo pré-seleccionado. Decorrido o tempo pré-seleccionado, o relé desopera e volta à posição original.



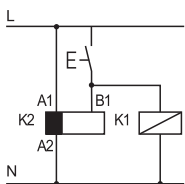
(CE) Atraso à operação (após START).
O relé opera quando se fecha o contato de START depois de decorrido o tempo pré-seleccionado, mantém a operação. Quando o contato de Start se abre o relé desopera depois de decorrido o tempo pré-seleccionado. Quando o contato start é reaberto o atraso temporizado recomeça.



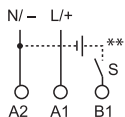
(DE) Atraso após operação (com START).
O relé opera quando se fecha o contato START. Desopera depois de decorrer o tempo pré-seleccionado, e volta à posição original.



(EE) Atraso após operação (após START).
O relé opera quando se larga o contato de START. Desopera depois de decorrer o tempo pré-seleccionado, e volta à posição original.



• Possibilidade de controle de outra carga, como um relé ou temporizador, estando este conectado no terminal B1 (START).



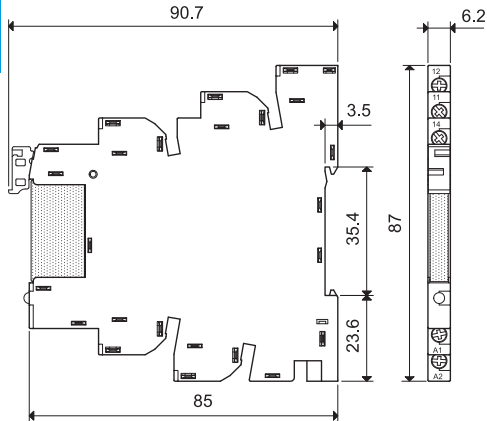
** Outra alimentação, com tensão diferente da que é aplicada pode ser utilizada para o sinal de comando B1 (START), por exemplo:
A1 - A2 = 24 V AC
B1 - A2 = 12 V DC

Dimensões do produto - Bases com conexão a parafuso

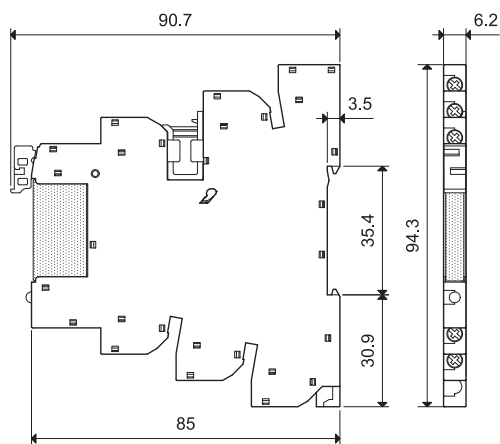
39.10 / 39.20
39.11 / 39.21
Conexão a parafuso



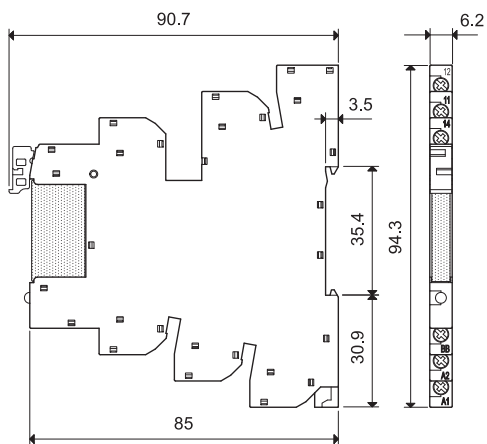
B



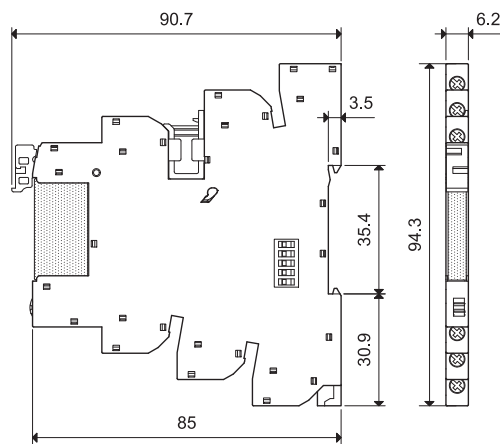
39.30 / 39.30.3
39.31 / 39.31.3
Conexão a parafuso



39.40
39.41
Conexão a parafuso

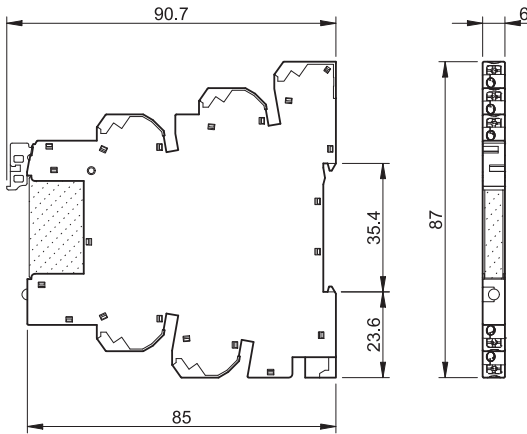


39.80
39.81
Conexão a parafuso

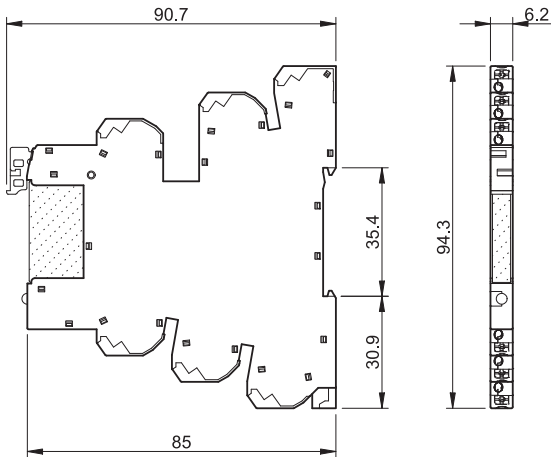


Dimensões do produto - Bases com conexão Push-in

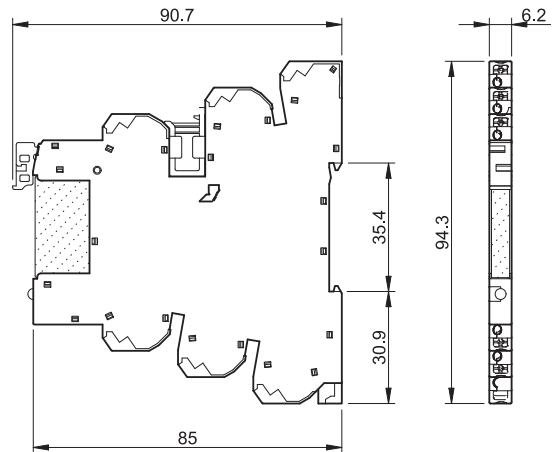
39.00 / 39.01
39.50 / 39.51
Conexão Push-in



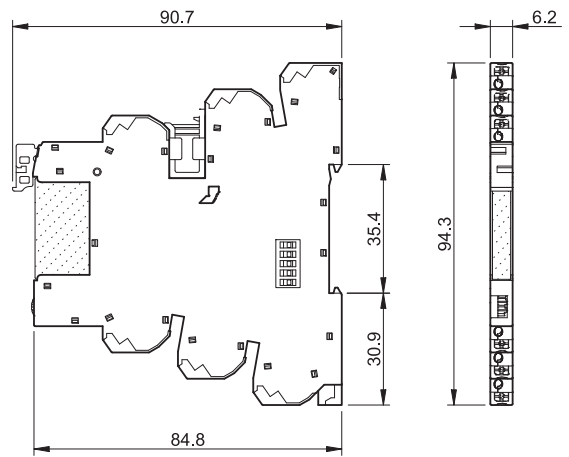
39.70
39.71
Conexão Push-in



39.60 / 39.60.3
39.61 / 39.61.3
Conexão Push-in



39.90
39.91
Conexão Push-in



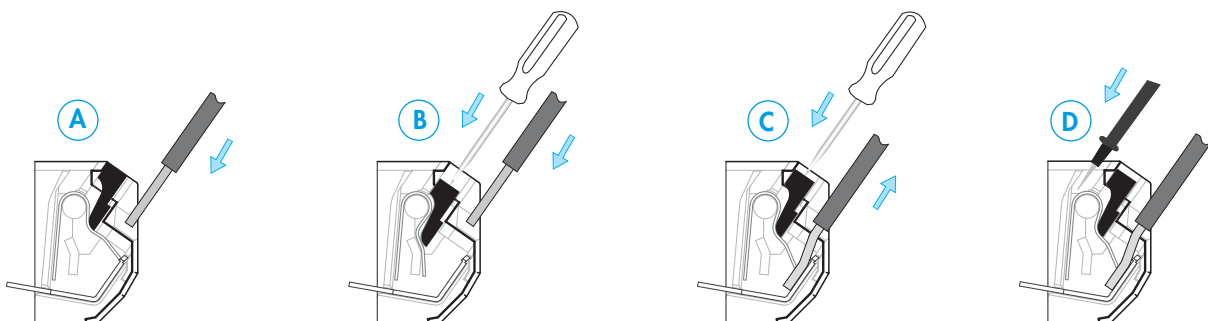
Características principais

Conexão Push-in

O sistema de conexão Push-in permite uma rápida conexão de cabos rígidos ou com terminal tubular através da simples inserção dentro do terminal (A). É possível abrir o terminal para extrair o cabo, através do acionamento do botão utilizando uma chave de fenda (C).

Para cabos flexíveis é necessário primeiro abrir o terminal utilizando o botão, tanto para a extração (C) quanto para a inserção (B).

É possível em qualquer momento checar a conexão através da abertura de teste, utilizando uma ponta de prova com diâmetro de 2 mm (D).



Combinções para Relés Eletromecânicos (1 saída 6 A) & Bases com conexão a Parafuso

Código	Tensão nominal	Tipo de relé	Tipo de base
MasterBASIC			
39.11.0.006.0060	6 V AC/DC	34.51.7.005.0010	93.61.7.024
39.11.0.012.0060	12 V AC/DC	34.51.7.012.0010	93.61.7.024
39.11.0.024.0060	24 V AC/DC	34.51.7.024.0010	93.61.7.024
39.11.0.125.0060	(110...125)V AC/DC	34.51.7.060.0010	93.61.0.125
39.11.8.230.0060	(230...240)V AC	34.51.7.060.0010	93.61.8.230
MasterPLUS			
39.31.0.006.0060	6 V AC/DC	34.51.7.005.0010	93.63.7.024
39.31.0.012.0060	12 V AC/DC	34.51.7.012.0010	93.63.7.024
39.31.0.024.0060	24 V AC/DC	34.51.7.024.0010	93.63.7.024
39.31.0.060.0060	60 V AC/DC	34.51.7.060.0010	93.63.7.060
39.31.0.125.0060	(110...125)V AC/DC	34.51.7.060.0010	93.63.0.125
39.31.0.240.0060	(24...240)V AC/DC	34.51.7.024.0010	93.63.0.240
39.31.8.230.0060	(230...240)V AC	34.51.7.060.0010	93.63.8.230
39.31.7.125.0060	(110...125)V DC	34.51.7.060.0010	93.63.7.125
39.31.7.220.0060	220 V DC	34.51.7.060.0010	93.63.7.220
39.31.3.125.0060	(110...125)V AC/DC	34.51.7.060.0010	93.63.3.125
39.31.3.230.0060	(230...240)V AC	34.51.7.060.0010	93.63.3.230
MasterINPUT			
39.41.0.006.5060	6 V AC/DC	34.51.7.005.5010	93.64.7.024
39.41.0.012.5060	12 V AC/DC	34.51.7.012.5010	93.64.7.024
39.41.0.024.5060	24 V AC/DC	34.51.7.024.5010	93.64.7.024
39.41.0.125.5060	(110...125) V AC/DC	34.51.7.060.5010	93.64.0.125
39.41.8.230.5060	(230...240)V AC	34.51.7.060.5010	93.64.8.230
MasterOUTPUT somente 1 NA, 6 A			
39.21.0.006.0060	6 V AC/DC	34.51.7.005.0010	93.62.7.024
39.21.0.012.0060	12 V AC/DC	34.51.7.012.0010	93.62.7.024
39.21.0.024.0060	24 V AC/DC	34.51.7.024.0010	93.62.7.024
39.21.0.125.0060	(110...125) V AC/DC	34.51.7.060.0010	93.62.0.125
39.21.8.230.0060	(230...240)V AC	34.51.7.060.0010	93.62.8.230
MasterTIMER			
39.81.0.012.0060	12 V AC/DC	34.51.7.012.0010	93.68.0.024
39.81.0.024.0060	24 V AC/DC	34.51.7.024.0010	93.68.0.024

Combinções para Relés de Estado Sólido (1 saída de 0.1 ou 2 A) & Bases com conexão a Parafuso

Código	Tensão nominal	Tipo de relé	Tipo de base
MasterBASIC			
39.10.7.006.xxxx	6 V DC	34.81.7.005.xxxx	93.61.7.024
39.10.7.012.xxxx	12 V DC	34.81.7.012.xxxx	93.61.7.024
39.10.7.024.xxxx	24 V DC	34.81.7.024.xxxx	93.61.7.024
39.10.0.125.xxxx	(110...125)V AC/DC	34.81.7.060.xxxx	93.61.0.125
39.10.8.230.xxxx	(230...240)V AC	34.81.7.060.xxxx	93.61.8.230
MasterPLUS			
39.30.7.006.xxxx	6 V DC	34.81.7.005.xxxx	93.63.7.024
39.30.7.012.xxxx	12 V DC	34.81.7.012.xxxx	93.63.7.024
39.30.7.024.xxxx	24 V DC	34.81.7.024.xxxx	93.63.7.024
39.30.7.060.xxxx	60 V DC	34.81.7.060.xxxx	93.63.7.060
39.30.7.125.xxxx	(110...125)V DC	34.81.7.060.xxxx	93.63.7.125
39.30.7.220.xxxx	220 V DC	34.81.7.060.xxxx	93.63.7.220
39.30.0.024.xxxx	24 V AC/DC	34.81.7.024.xxxx	93.63.0.024
39.30.0.125.xxxx	(110...125)V AC/DC	34.81.7.060.xxxx	93.63.0.125
39.30.0.240.xxxx	(24...240)V AC/DC	34.81.7.024.xxxx	93.63.0.240
39.30.8.230.xxxx	(230...240)V AC	34.81.7.060.xxxx	93.63.8.230
39.30.3.125.xxxx	(110...125)V AC/DC	34.81.7.060.xxxx	93.63.3.125
39.30.3.230.xxxx	(230...240)V AC	34.81.7.060.xxxx	93.63.3.230
MasterINPUT			
39.40.7.006.xxxx	6 V DC	34.81.7.005.xxxx	93.64.7.024
39.40.7.012.xxxx	12 V DC	34.81.7.012.xxxx	93.64.7.024
39.40.7.024.xxxx	24 V DC	34.81.7.024.xxxx	93.64.7.024
39.40.0.024.xxxx	24 V AC/DC	34.81.7.024.xxxx	93.64.0.024
39.40.0.125.xxxx	(110...125) V AC/DC	34.81.7.060.xxxx	93.64.0.125
39.40.8.230.xxxx	(230...240)V AC	34.81.7.060.xxxx	93.64.8.230
MasterOUTPUT			
39.20.7.006.xxxx	6 V DC	34.81.7.005.xxxx	93.62.7.024
39.20.7.012.xxxx	12 V DC	34.81.7.012.xxxx	93.62.7.024
39.20.7.024.xxxx	24 V DC	34.81.7.024.xxxx	93.62.7.024
39.20.0.125.xxxx	(110...125) V AC/DC	34.81.7.060.xxxx	93.62.0.125
39.20.8.230.xxxx	(230...240)V AC	34.81.7.060.xxxx	93.62.8.230
MasterTIMER			
39.80.0.012.xxxx	12 V AC/DC	34.81.7.012.xxxx	93.68.0.024
39.80.0.024.xxxx	24 V AC/DC	34.81.7.024.xxxx	93.68.0.024

Exemplo: .xxxx
.9024
.7048
.8240

Combinações para Relés Eletromecânicos (1 saída 6 A) & Bases com conexão Push-in

Código	Tensão nominal	Tipo de relé	Tipo de base
MasterBASIC			
39.01.0.006.0060	6 V AC/DC	34.51.7.005.0010	93.60.7.024
39.01.0.012.0060	12 V AC/DC	34.51.7.012.0010	93.60.7.024
39.01.0.024.0060	24 V AC/DC	34.51.7.024.0010	93.60.7.024
39.01.0.125.0060	(110...125)V AC/DC	34.51.7.060.0010	93.60.0.125
39.01.8.230.0060	(230...240)V AC	34.51.7.060.0010	93.60.8.230
MasterPLUS			
39.61.0.006.0060	6 V AC/DC	34.51.7.005.0010	93.66.7.024
39.61.0.012.0060	12 V AC/DC	34.51.7.012.0010	93.66.7.024
39.61.0.024.0060	24 V AC/DC	34.51.7.024.0010	93.66.7.024
39.61.0.060.0060	60 V AC/DC	34.51.7.060.0010	93.66.7.060
39.61.0.125.0060	(110...125)V AC/DC	34.51.7.060.0010	93.66.0.125
39.61.0.240.0060	(24...240)V AC/DC	34.51.7.024.0010	93.66.0.240
39.61.8.230.0060	(230...240)V AC	34.51.7.060.0010	93.66.8.230
39.61.7.125.0060	(110...125)V DC	34.51.7.060.0010	93.66.7.125
39.61.7.220.0060	220 V DC	34.51.7.060.0010	93.66.7.220
39.61.3.125.0060	(110...125)V AC/DC	34.51.7.060.0010	93.66.3.125
39.61.3.230.0060	(230...240)V AC	34.51.7.060.0010	93.66.3.230
MasterINPUT			
39.71.0.006.5060	6 V AC/DC	34.51.7.005.5010	93.67.7.024
39.71.0.012.5060	12 V AC/DC	34.51.7.012.5010	93.67.7.024
39.71.0.024.5060	24 V AC/DC	34.51.7.024.5010	93.67.7.024
39.71.0.125.5060	(110...125) V AC/DC	34.51.7.060.5010	93.67.0.125
39.71.8.230.5060	(230...240)V AC	34.51.7.060.5010	93.67.8.230
MasterOUTPUT somente 1 NA, 6 A			
39.51.0.006.0060	6 V AC/DC	34.51.7.005.0010	93.65.7.024
39.51.0.012.0060	12 V AC/DC	34.51.7.012.0010	93.65.7.024
39.51.0.024.0060	24 V AC/DC	34.51.7.024.0010	93.65.7.024
39.51.0.125.0060	(110...125) V AC/DC	34.51.7.060.0010	93.65.0.125
39.51.8.230.0060	(230...240)V AC	34.51.7.060.0010	93.65.8.230
MasterTIMER			
39.91.0.012.0060	12 V AC/DC	34.51.7.012.0010	93.69.0.024
39.91.0.024.0060	24 V AC/DC	34.51.7.024.0010	93.69.0.024

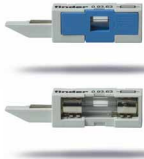
Combinações para Relés de Estado Sólido (1 saída de 0.1 ou 2 A) & Bases com conexão Push-in

Código	Tensão nominal	Tipo de relé	Tipo de base
MasterBASIC			
39.00.7.006.xxxx	6 V DC	34.81.7.005.xxxx	93.60.7.024
39.00.7.012.xxxx	12 V DC	34.81.7.012.xxxx	93.60.7.024
39.00.7.024.xxxx	24 V DC	34.81.7.024.xxxx	93.60.7.024
39.00.0.125.xxxx	(110...125)V AC/DC	34.81.7.060.xxxx	93.60.0.125
39.00.8.230.xxxx	(230...240)V AC	34.81.7.060.xxxx	93.60.8.230
MasterPLUS			
39.60.7.006.xxxx	6 V DC	34.81.7.005.xxxx	93.66.7.024
39.60.7.012.xxxx	12 V DC	34.81.7.012.xxxx	93.66.7.024
39.60.7.024.xxxx	24 V DC	34.81.7.024.xxxx	93.66.7.024
39.60.7.060.xxxx	60 V DC	34.81.7.060.xxxx	93.66.7.060
39.60.7.125.xxxx	(110...125)V DC	34.81.7.060.xxxx	93.66.7.125
39.60.7.220.xxxx	220 V DC	34.81.7.060.xxxx	93.66.7.220
39.60.0.024.xxxx	24 V AC/DC	34.81.7.024.xxxx	93.66.0.024
39.60.0.125.xxxx	(110...125)V AC/DC	34.81.7.060.xxxx	93.66.0.125
39.60.0.240.xxxx	(24...240) V AC/DC	34.81.7.024.xxxx	93.66.0.240
39.60.8.230.xxxx	(230...240)V AC	34.81.7.060.xxxx	93.66.8.230
39.60.3.125.xxxx	(110...125)V AC/DC	34.81.7.060.xxxx	93.66.3.125
39.60.3.230.xxxx	(230...240)V AC	34.81.7.060.xxxx	93.66.3.230
MasterINPUT			
39.70.7.006.xxxx	6 V DC	34.81.7.005.xxxx	93.67.7.024
39.70.7.012.xxxx	12 V DC	34.81.7.012.xxxx	93.67.7.024
39.70.7.024.xxxx	24 V DC	34.81.7.024.xxxx	93.67.7.024
39.70.0.024.xxxx	24 V AC/DC	34.81.7.024.xxxx	93.67.0.024
39.70.0.125.xxxx	(110...125) V AC/DC	34.81.7.060.xxxx	93.67.0.125
39.70.8.230.xxxx	(230...240)V AC	34.81.7.060.xxxx	93.67.8.230
MasterOUTPUT			
39.50.7.006.xxxx	6 V DC	34.81.7.005.xxxx	93.65.7.024
39.50.7.012.xxxx	12 V DC	34.81.7.012.xxxx	93.65.7.024
39.50.7.024.xxxx	24 V DC	34.81.7.024.xxxx	93.65.7.024
39.50.0.125.xxxx	(110...125) V AC/DC	34.81.7.060.xxxx	93.65.0.125
39.50.8.230.xxxx	(230...240)V AC	34.81.7.060.xxxx	93.65.8.230
MasterTIMER			
39.90.0.012.xxxx	12 V AC/DC	34.81.7.012.xxxx	93.69.0.024
39.90.0.024.xxxx	24 V AC/DC	34.81.7.024.xxxx	93.69.0.024

Exemplo: .xxxx
.9024
.7048
.8240



Acessórios



Módulo a fusível para tipos 39.31/30/81/80/61/60/91/90

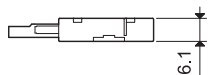
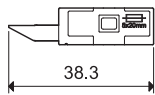
093.63

- Simplicidade na proteção da carga (patente Finder)
- Para fusíveis de 5x20mm de até 6A/250V AC
- Facilidade na visualização do estado do fusível através de uma janela
- Rápida inserção na base

B

093.63

Homologações (segundo o tipo):



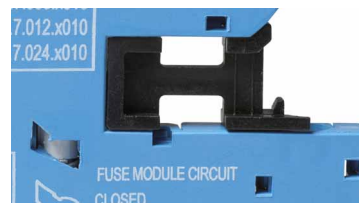
Notas

Segurança: Devido ao circuito de saída poder ser restabelecido (ponto 3 abaixo) mesmo com o fusível removido, é importante não considerar a remoção do fusível como um "desligamento seguro". Desconecte e isole antes de trabalhar com o circuito.

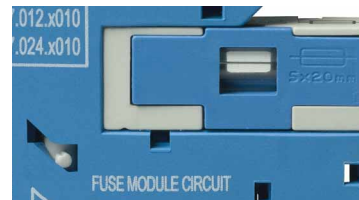
UL: De acordo com a UL508A, o módulo a fusível não pode ser instalado em circuitos de potência (onde é obrigatório que um fusível certificado de acordo com a UL categoria JDDZ seja instalado). No entanto, onde a MasterInterface é utilizada como uma interface de saída para um CLP não se aplicam estas restrições e o módulo a fusível pode ser utilizado.

Módulo fusível multiestado

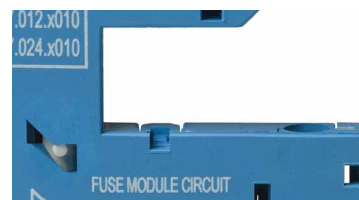
0. A base é vendida sem o módulo a fusível, já que existe uma ligação elétrica interna que permite o perfeito funcionamento da mesma. Neste estado, o indicador estará oculto e o ponto metálico de conexão estará protegido por uma capa de proteção especial.



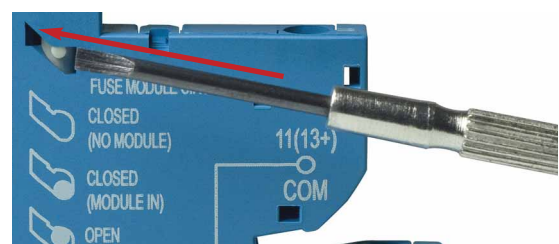
1. Com o módulo a fusível inserido após ter sido removido a capa de proteção, o mesmo estará posicionado eletricamente em Série com o terminal de saída comum do módulo de interface (11 para as versões EMR, 13+ para as versões SSR, 15 para temporizador EMR e 15+ para temporizador SSR).



2. Se o módulo a fusível for extraído (por exemplo, porque o fusível queimou) o circuito de saída será bloqueado, ficando em aberto, já que este estado é geralmente a opção mais segura.



3. Para que o produto volte a desempenhar seu funcionamento normal, re-insira o módulo a fusível com o fusível já alocado. É possível utilizar a base sem que seja inserido o módulo a fusível, para isso, deve-se empurrar suavemente o indicador aplicando-se pressão na direção da seta.



Acessórios



093.16



093.16.0

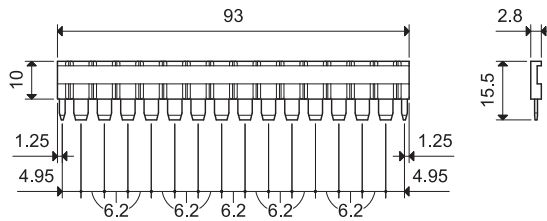


093.16.1

Homologações (segundo o tipo):



Pente de ligação para 16 pólos	093.16 (azul)	093.16.0 (preto)	093.16.1 (vermelho)
Valores nominais	6 A - 250 V		
Possibilidade de utilização em múltiplas conexões, sobrepostas			

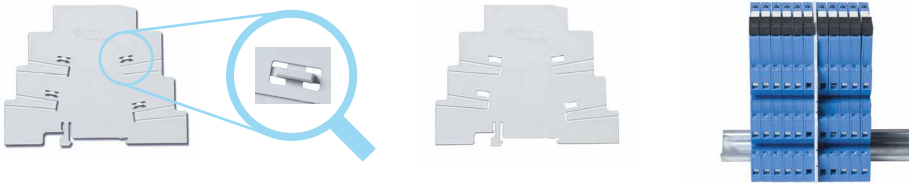


093.60

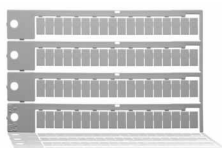
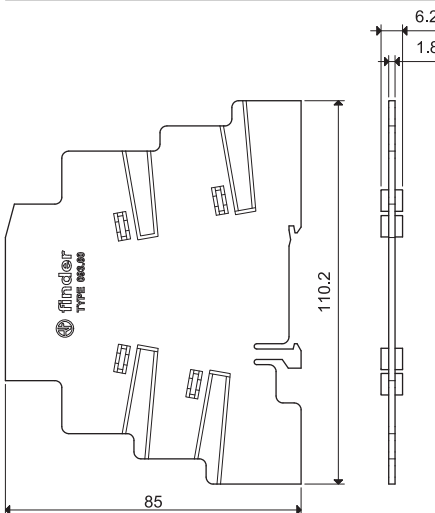


Separador plástico de dupla funcionalidade (1.8 ou 6.2 mm de separação)	093.60
--	--------

1. Ao romper manualmente as saliências, o separador ficará com apenas 1.8 mm de espessura, onde sua utilidade será mais interessante para uma separação visual, onde se deseja diferenciar grupos de interfaces, ou grupos que possuam diferentes tensões de funcionamento, ou então para a proteção elétrica das extremidades dos pentes de ligação que possam vir a ser cortadas.



2. Não rompendo as saliências, este separador oferecerá 6.2 mm de espessura. Com a ajuda de uma tesoura, pode-se cortar no local indicado, permitindo a interligação, através do separador, com a utilização do pente de ligação, de 2 grupos diferentes de relés de interface.



060.72

Cartela de etiquetas de identificação, plástica, 72 etiquetas, 6x12 mm	060.72
---	--------



093.62

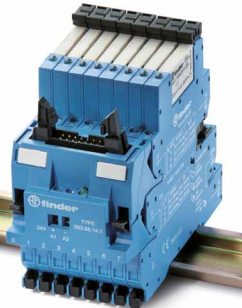
Duplicador de terminal (somente para bases Push-in)	093.62	
Carga máxima aplicável	6 A - 300 V	
Secção máxima do cabo	Cabo rígido e cabo flexível	
	mm ²	2 x 1.5
	AWG	2 x 16

Acessórios



093.68.14.1

Homologações
(segundo o tipo):



MasterADAPTER conectado

MasterADAPTER	093.68.14.1
para ser conectado a entrada de 8 módulos de MasterINTERFACE	

O **MasterADAPTER** permite a conexão de até 8 módulos **MasterINTERFACE** com alimentação a fio através de conector FLAT de 14 pinos, que deverá ser conectado ao cartão de saída do CLP.

Características técnicas

Corrente nominal (por terminal)	A	1
Potência mínima requerida de alimentação	W	3
Tensão nominal (U _N)	V DC	24
Campo de funcionamento		(0.8...1.1) U _N
Lógica de controle		Lógica positiva (+ em A1)
Indicação de alimentação		LED verde
Temperatura ambiente	°C	-40...+70

Terminais para a lógica de controle em 24V DC

Tipo do conector	14 pinos, de acordo com a IEC 60603-13
------------------	--

Terminais para alimentação em 24V DC

Comprimento do desnudamento do cabo	mm	9.5
Torque	Nm	0.5
Máxima seção disponível		
	fio rígido	mm ² 1 x 4 / 2 x 1.5
		AWG 1 x 12 / 2 x 16
	fio flexível	mm ² 1 x 2.5 / 2 x 1.5
		AWG 1 x 14 / 2 x 16

Esquemas de ligação

