



**Kraus & Naimer**  
comutadores LINHA AZUL

BR11

# CHAVE PARA SECCIONAMENTO E ATERRAMENTO TEMPORÁRIO



[www.krausnaimer.com.br](http://www.krausnaimer.com.br)

A chave de seccionamento e aterramento da Kraus & Naimer tem a finalidade de estabelecer o aterramento de um circuito para manutenção do sistema com segurança, rapidez e agilidade.

A chave possui 3 posições: **Aterrar - Desligar - Ligar**

Ao posicionar a chave na posição **Aterramento** o circuito é conectado à terra sem a interferência do usuário.

Para restabelecer o circuito a chave deverá ser comutada para a posição **Desliga** e a seguir para **Liga**. Este procedimento garante a certeza de desaterramento do circuito.

A chave vem equipada com um dispositivo de travamento de cadeado travável na posição "Aterramento". Isto dá ao usuário condições de manutenção com total segurança.

A reenergização do circuito somente ocorrerá após a retirada de todos os cadeados.

Por estar incorporado na mesma chave as condições Aterramento, Desliga e Liga haverá agilidade no processo, pois poderá sair da posição Ligada para a de Aterramento em poucos segundos.

## NR-10

### Item - 10.3.5

Sempre que for tecnicamente viável e necessário, devem ser projetados dispositivos de seccionamento que incorporem recursos fixos de equipotencialização e aterramento de circuitos seccionado.

### Item - 10.3.6

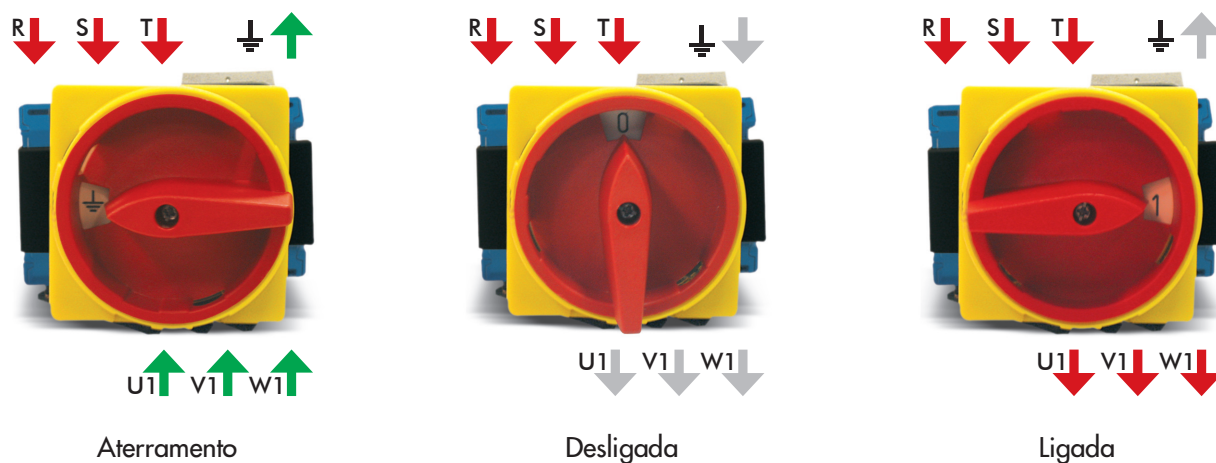
Todo projeto deve prever condições para a adoção do aterramento temporário.

### Item - 10.5.1

Somente serão consideradas desenergizadas as instalações elétricas liberadas para trabalho, mediante os procedimentos apropriados obedecida a seqüência abaixo.

- seccionamento
- impedimento de reenergização
- constatação de ausência de tensão
- instalação de aterramento temporário com equipotencialização dos condutores dos circuitos.

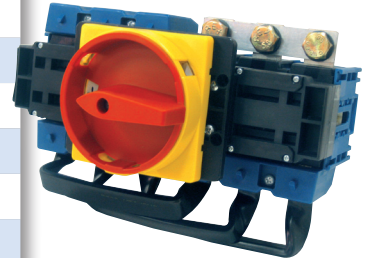
## Funcionamento



Para mais dados técnicos, elétricos e dimensões, vide nosso site.

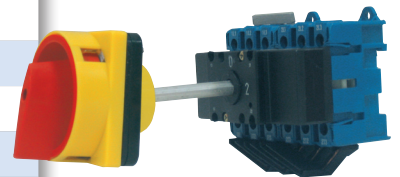
**Chaves para Seccionamento e Aterramento Temporário com Fixação Frontal**

3 polos		4 polos		Corrente Nominal I/It (A)
Sem contatos auxiliares	Com contatos auxiliares*	Sem contatos auxiliares	Com contatos auxiliares*	
KG20B.K900/BRA550.E	KG20B.K900/BRA650.E	KG20B.K950/BRA550.E	KG20B.K950/BRA650.E	25
KG32B.K900/BRA550.E	KG32B.K900/BRA650.E	KG32B.K950/BRA550.E	KG32B.K950/BRA650.E	32
KG41B.K900/BRA550.E	KG41B.K900/BRA650.E	KG41B.K950/BRA550.E	KG41B.K950/BRA650.E	40
KG64B.K900/BRA550.E	KG64B.K900/BRA650.E	KG64B.K950/BRA550.E	KG64B.K950/BRA650.E	63
KG80.K900/BRA550.E	KG80.K900/BRA650.E	KG80.K950/BRA550.E	KG80.K950/BRA650.E	80
KG100.K900/BRA550.E	KG100.K900/BRA650.E	KG100.K950/BRA550.E	KG100.K950/BRA650.E	100
KG105.K900/BRA550.E	KG105.K900/BRA650.E	KG105.K950/BRA550.E	KG105.K950/BRA650.E	125
KG125.K900/BRA550.E	KG125.K900/BRA650.E	KG125.K950/BRA550.E	KG125.K950/BRA650.E	125
KG160.K900/BRA550.E	KG160.K900/BRA650.E	KG160.K950/BRA550.E	KG160.K950/BRA650.E	160



**Chaves para Seccionamento e Aterramento Temporário com Fixação pela Base**

3 polos		4 polos		Corrente Nominal I/It (A)
Sem contatos auxiliares	Com contatos auxiliares*	Sem contatos auxiliares	Com contatos auxiliares*	
KG20B.K900/BRA551.VE	KG20B.K900/BRA651.VE	KG20B.K950/BRA551.VE	KG20B.K950/BRA651.VE	25
KG32B.K900/BRA551.VE	KG32B.K900/BRA651.VE	KG32B.K950/BRA551.VE	KG32B.K950/BRA651.VE	32
KG41B.K900/BRA551.VE	KG41B.K900/BRA651.VE	KG41B.K950/BRA551.VE	KG41B.K950/BRA651.VE	40
KG64B.K900/BRA551.VE	KG64B.K900/BRA651.VE	KG64B.K950/BRA551.VE	KG64B.K950/BRA651.VE	63
KG80.K900/BRA551.VE	KG80.K900/BRA651.VE	KG80.K950/BRA551.VE	KG80.K950/BRA651.VE	80
KG100.K900/BRA551.VE	KG100.K900/BRA651.VE	KG100.K950/BRA551.VE	KG100.K950/BRA651.VE	100
KG105.K900/BRA551.VE	KG105.K900/BRA651.VE	KG105.K950/BRA551.VE	KG105.K950/BRA651.VE	125
KG125.K900/BRA551.VE	KG125.K900/BRA651.VE	KG125.K950/BRA551.VE	KG125.K950/BRA651.VE	125
KG160.K900/BRA551.VE	KG160.K900/BRA651.VE	KG160.K950/BRA551.VE	KG160.K950/BRA651.VE	160



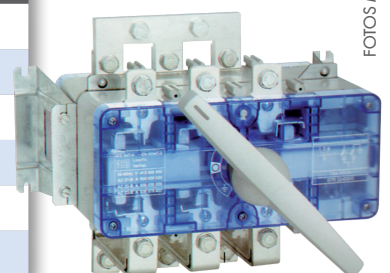
**Chaves para Seccionamento e Aterramento Temporário Montado em Caixa**

3 polos		4 polos		Corrente Nominal I/It (A)
Sem contatos auxiliares	Com contatos auxiliares*	Sem contatos auxiliares	Com contatos auxiliares*	
KG20B.K900/BRA552.KL1	KG20B.K900/BRA652.KL1	KG20B.K950/BRA552.KL1	KG20B.K950/BRA652.KL1	25
KG32B.K900/BRA552.KL1	KG32B.K900/BRA652.KL1	KG32B.K950/BRA552.KL1	KG32B.K950/BRA652.KL1	32
KG41B.K900/BRA552.KL1	KG41B.K900/BRA652.KL1	KG41B.K950/BRA552.KL1	KG41B.K950/BRA652.KL1	40
KG64B.K900/BRA552.KL1	KG64B.K900/BRA652.KL1	KG64B.K950/BRA552.KL1	KG64B.K950/BRA652.KL1	63



**Chaves para Seccionamento e Aterramento Temporário com Fixação pela Base**

3 polos		4 polos		Corrente Nominal I/It (A)
Sem contatos auxiliares	Com contatos auxiliares*	Sem contatos auxiliares	Com contatos auxiliares*	
KNAT3/250	KNAT31/250	KNAT4/250	KNAT41/250	250
KNAT3/400	KNAT31/400	KNAT4/400	KNAT41/400	400
KNAT3/630	KNAT31/630	KNAT4/630	KNAT41/630	630
KNAT3/1000	KNAT31/1000	KNAT4/1000	KNAT41/1000	1000
KNAT3/1250	KNAT31/1250	KNAT4/1250	KNAT41/1250	1250
KNAT3/1600	KNAT31/1600	KNAT4/1600	KNAT41/1600	1600



Todos as chaves estão equipadas com dispositivo de travamento por cadeado.  
A chaves com montagem pela base possuem acoplamento de porta.

\*Contatos auxiliares são acionados na posição 1 (ligado). Outras opções sob consulta.

**Dados Técnicos Linha KG**

As seccionadoras deste catálogo estão de acordo com as normas IEC 60947-3, EN 60947-3, VDE 0660 part 107, IEC 60204, EN 60204 e VDE 0113 e assim cumprem os requisitos para chaves de seccionamento, chave de manutenção, chave seccionadora-interruptora e chave geral.

				KG20B	KG32B	KG41B	KG64B	KG80	KG100	KG105	KG125	KG160	
<b>Dados para seleção</b>													
Tensão de Isolamento Ui	IEC/VDE		V	690	690	690	690	690	690	690	1000	1000	
Tensão de Impulso Uimp			kV	6	6	6	6	6	6	6	8	8	
Corrente Nominal	IEC/VDE	lu aberto = lth lth em caixa	A	25	32	40	63	80	100	125	125	160	
				25	32	40	63	80	100	125	125	160	
AC-21A	IEC/VDE	Corrente de Operação lu	A	25	32	40	63	80	100	125	125	160	
<b>Capacidade de Comutação</b>													
AC-3	Chave para motor, comutação direta	3 fases, 3 polos	220V / 240V 380V / 440V 500V 690V	kW	4	5,5	7,5	11	15	18,5	22	22	30
					5,5	7,5	11	18,5	22	30	37	37	45
					5,5	7,5	15	22	30	37	45	45	55
					5,5	7,5	11	15	18,5	22	22	30	37
AC-23A, AC-23B	Seccionadora para motor Chave geral, Seccionadora de Manutenção	3 fases, 3 polos	220V / 240V 380V / 440V 500V 690V	kW	5,5	5,5	7,5	11	18,5	22	25	30	30
					7,5	11	15	22	30	37	45	45	55
					7,5	11	18,5	30	37	45	55	55	75
					7,5	11	15	18,5	22	30	30	37	
	Perda de potência por polo		W	0,7	1,1	1	2,2	1,7	2,4	3,8	3,1	5	
	Resistencia à vibração		A	A	A	A	A	A	A	A	C	C	
	Resistencia a choque		B	B	B	B	B	B	B	B	C	C	
<b>Proteção contra curto circuito</b>													
Fusível máximo (Característica gL)			A	35	35	50	63	80	100	125	125	160	
Corrente momentânea [1s]			A	350	430	500	580	1600	1850	2000	2500	3000	
<b>Secção máxima dos condutores (apenas condutores de cobre)</b>													
Rígido ou flexível			mm <sup>2</sup>	6	6	16	16	50	50	50	95	95	
Flexível sem luva/terminal			mm <sup>2</sup>	4	4	10	10	35	35	35	70	70	
Flexível sem luva/terminal DIN 46228			mm <sup>2</sup>	4	4	10	10	35	35	35	70	70	

**Dados Técnicos Linha KN**

				KNAT3/250 KNAT4/250	KNAT3/400 KNAT4/400	KNAT3/630 KNAT4/630	KNAT3/1000 KNAT4/1000	KNAT3/1250 KNAT4/1250	KNAT3/1600 KNAT4/1600
Corrente Térmica lth			A	250	400	630	1000	1250	1600
Corrente Nominal Ie	AC-21	415V	A	250	400	630	1000	1250	1600
		500V	A	250	400	630	1000	1250	1600
		690V	A	250	400	630	1000	1250	1600
	AC-22	415V	A	250	400	630	1000	1250	1600
		500V	A	250	400	630	1000	1250	1600
		690V	A	250	315	630	1000	1250	1600
	AC-23	415V	A	250	305	630	690	1250	1250
		500V	A	250	254	575	575	850	850
		690V	A	138	138	437	437	630	630
Tensão Nominal Ue		V	690	690	690	690	690	690	
Tensão Nominal de Isolação Ui		V	1000	1000	1000	1000	1000	1000	
Tensão Aplicada (60 segundos)		V	3500	3500	3500	3500	3500	3500	
Corrente Nominal suportável de curta duração (valor efetivo)	Icw	12kA/0,3s	12kA/0,3s	36kA/0,3s	36kA/0,3s	50kA/1s	50kA/1s		
Capacidade de fechamento em curto-circuito (pico) sem fusível	kA	26,5	26,5	76	76	110	110		
Capacidade máx. de fusíveis retardados	A	250	400	630	1000	-	-		
Vida útil mecânica (Manobras)		16000	16000	10000	10000	6000	6000		
Secção dos condutores	Barras	mm	7x3	30x5	2x(40x5)	2x(40x10)	2x(40x10)	2x(60x10)	
	Cabos com terminal	mm <sup>2</sup>	150	240	(2x) 150	(2x) 240	-	-	



**Dispositivos Opcionais**

**Contatos Auxiliares para KG**



Códigos/Montagem	E	VE
KG20-KG32B	K0 H010/B11-E	K0 H010/B11-VE
KG41-KG64B	K1 H010/B11-E	K1 H010/B11-VE
KG80-KG105C	K2 H010/B11-E	K2 H010/B11-VE
KG125-KG160	K3 H010/B21-E	K3 H010/B21-VE

**Travamento para múltiplos cadeados**



**S0D.V840MF**  
Dispositivo multiplicador de cadeados

**Contatos Auxiliares para KN**



**KM12**  
Contato auxiliar blindado com 1NA + 1NF com parafusos de fixação e quatro terminais de plug-in

Códigos	Montagem E		Montagem VE	
	Direita	Esquerda	Direita	Esquerda
KG20B a KG105	33 41 34 42	53 61 54 62	31 43 32 44	51 63 52 64
KG125 a KG160	031 032 023 024 013 014	031 032 023 024 013 014	011 012 023 024 033 034	011 012 023 024 033 034

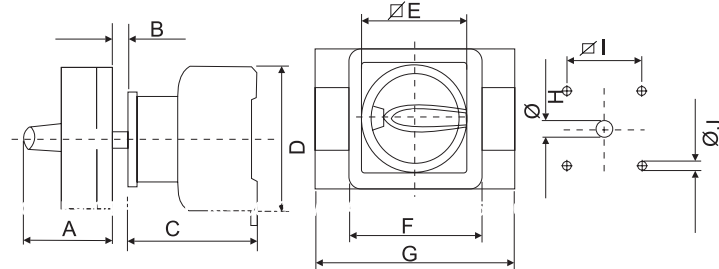
**Travamento por Cadeado para Seccionadora KG**



**V840VE**  
Dispositivo de travamento por cadeado para chaves com montagem pela base. Utilizado para travar a chave quando o painel estiver aberto.

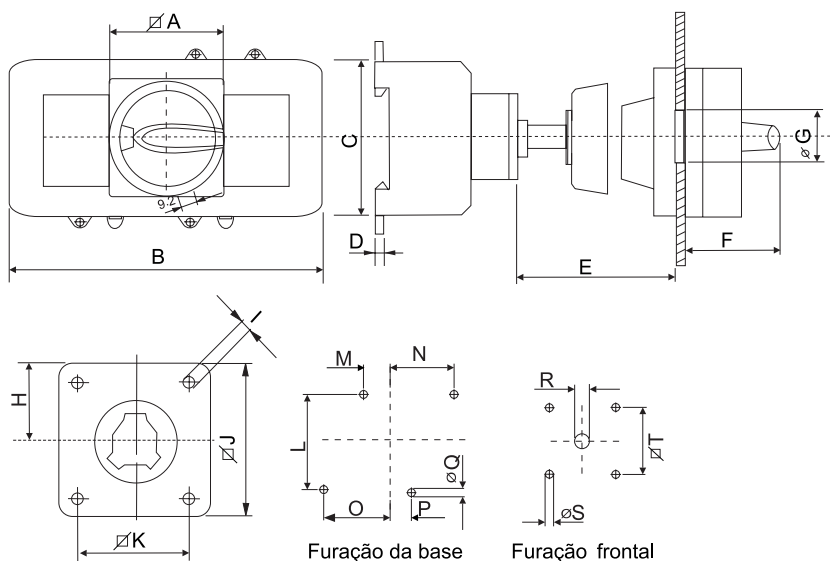
**Dimensões**

**K900/BRA550.E**



	KG20B KG32B	KG41B KG64B	KG80 KG100 KG105	KG125 KG160
A	40,1	40,1	40,1	49,3
B	4	4	4	4
C	61,3	66,5	81,8	98
D	54	64	80	108
E	64	64	64	88
F	64	64	64	88
G	84	100	140	224
H	10	10	10	17
I	48	48	48	68
J	5	5	5	6

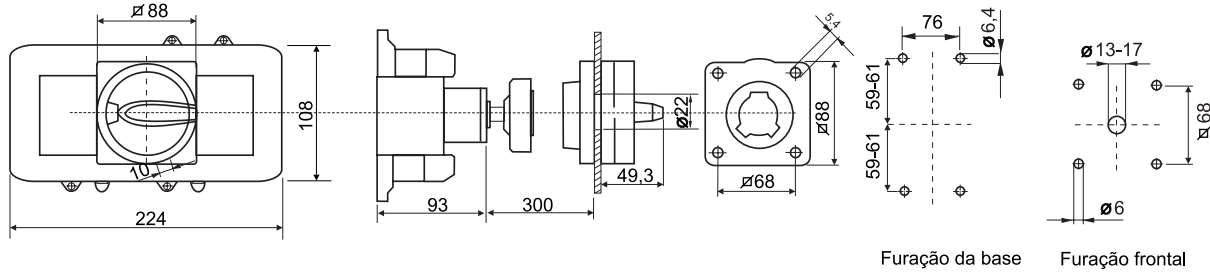
**K900/BRA551.VE**



	KG20B KG32B	KG41B KG64B	KG80 KG100 KG105
A	64	64	64
B	84	100	140
C	54	64	80
D	5	5	5
E	300	300	300
F	40,1	40,1	40,1
G	22	22	22
H	32	32	32
I	4,1	4,1	4,1
J	64	64	64
K	48	48	48
L	60	70	90
M	10	12,5	22,5
N	32	37,5	47,5
O	32	37,5	47,5
P	10	12,5	22,5
Q	5	5	5
R	10	10	10
S	5	5	5
T	48	48	48

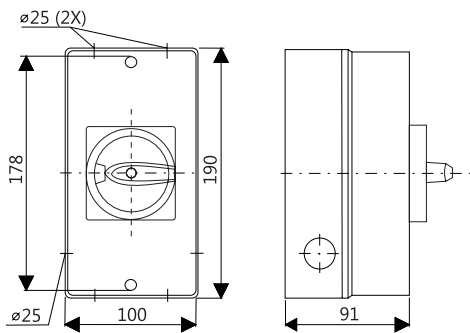
**Dimensões**

**KG125.K900/BRA551.VE e KG160.K900/BRA551.VE**

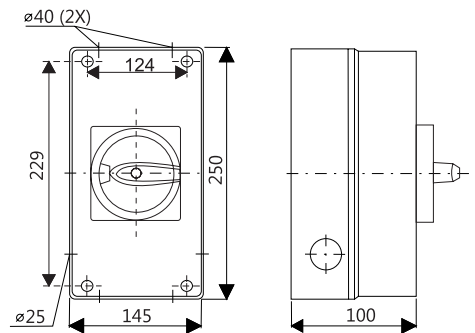


Furação da base Furação frontal

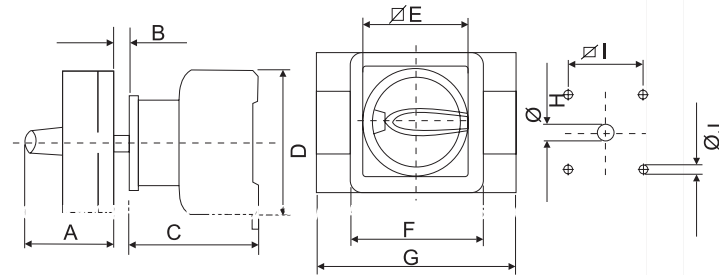
**KG20B.K900/BRA552.KL1 e KG32B.K900/BRA552.KL1**



**KG41B.K900/BRA552.KL1 e KG64B.K900/BRA552.KL1**

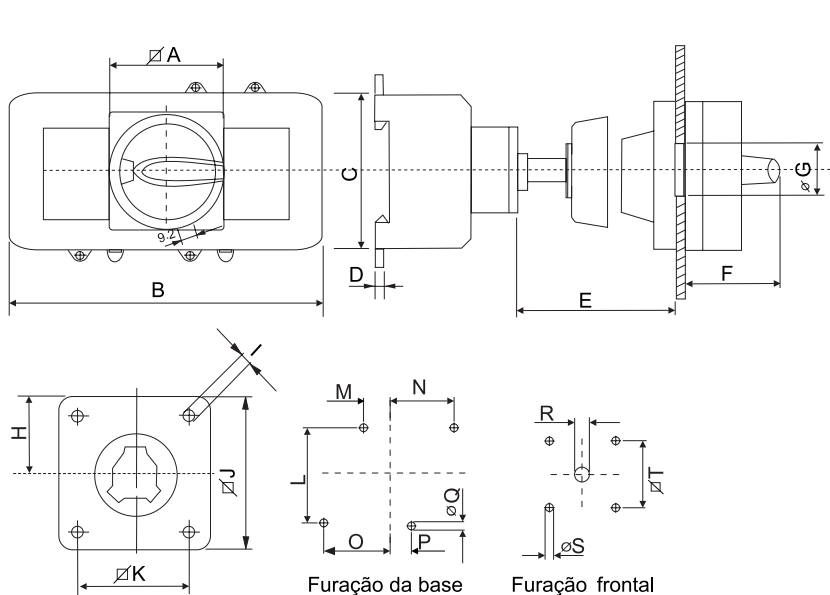


**K950/BRA550.E**



	KG20B KG32B	KG41B KG64B	KG80 KG100 KG105	KG125 KG160
A	40,1	40,1	40,1	49,3
B	4	4	4	4
C	61,3	66,5	81,8	98
D	54	64	80	108
E	64	64	64	80
F	64	64	64	88
G	111	132	184	300
H	10	10	10	17
I	48	48	48	68
J	5	5	5	6

**K950/BRA551.VE**

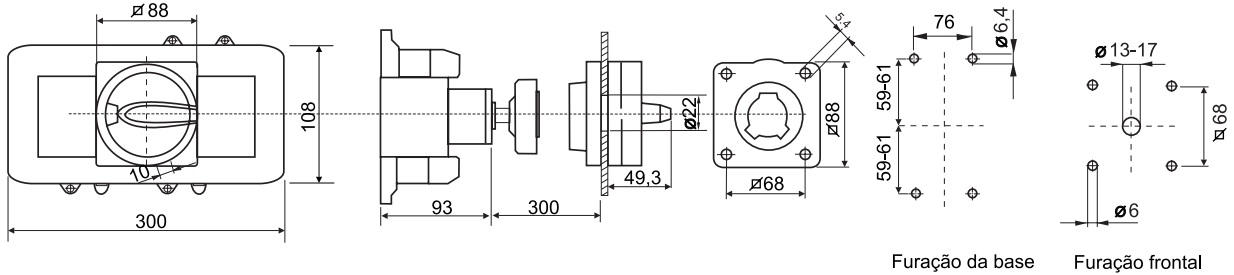


Furação da base Furação frontal

	KG20B KG32B	KG41B KG64B	KG80 KG100 KG105
A	64	64	64
B	111	132	184
C	54	64	80
D	5	5	5
E	300	300	300
F	40,1	40,1	40,1
G	22	22	22
H	32	32	32
I	4,1	4,1	4,1
J	64	64	64
K	48	48	48
L	60	70	90
M	10	12,5	22,5
N	32	37,5	47,5
O	32	37,5	47,5
P	10	12,5	22,5
Q	5	5	6
R	10	10	10
S	5	5	5
T	48	48	48

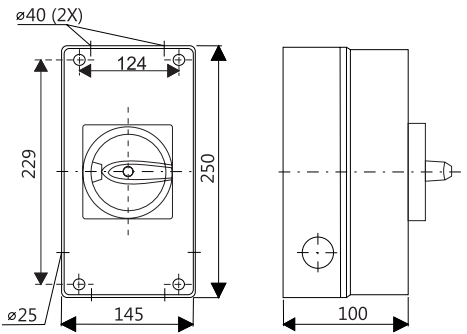
**Dimensões**

**KG125.K950/BRA551.VE e KG160.K950/BRA551.VE**

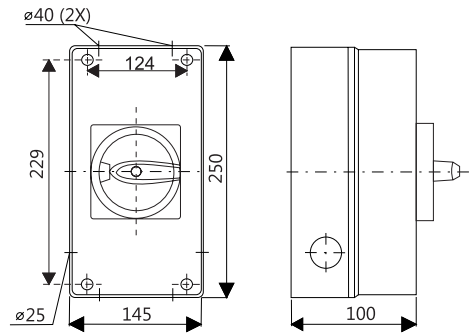


Furação da base Furação frontal

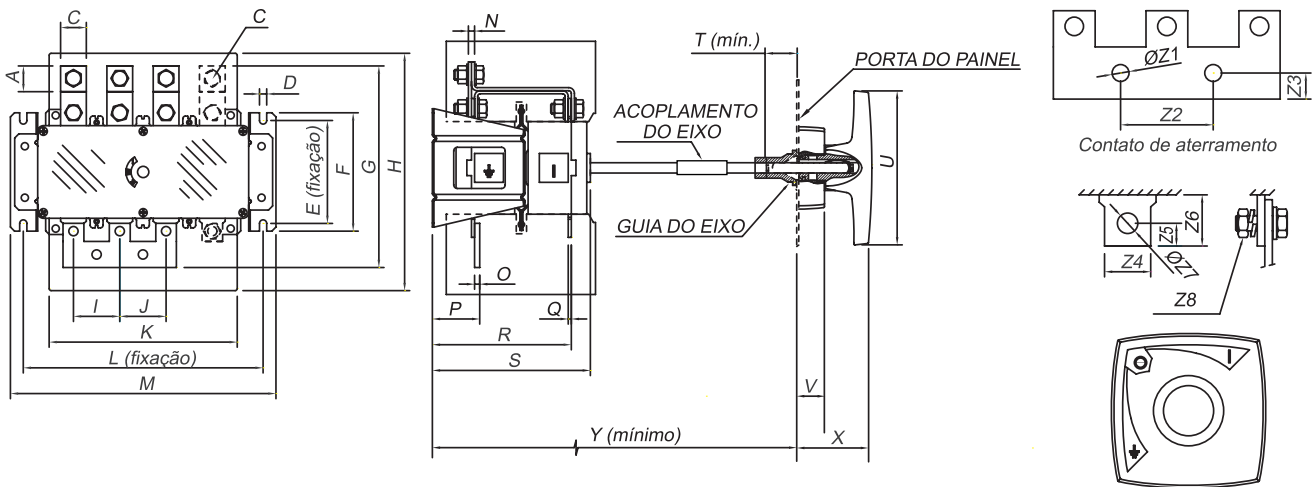
**KG20B.K950/BRA552.KL1 e KG32B.K950/BRA552.KL1**



**KG41B.K950/BRA552.KL1 e KG64B.K950/BRA552.KL1**

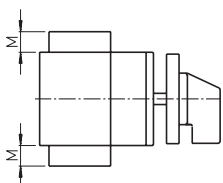


**KNAT (todas as capacidades)**



A	B	C	D	E	F	G	H	I	J	K	L	M	N	O	P	Q	R	S	T	U	V	X	Y	Z1	Z2	Z3	Z4	Z5	Z6	Z7	Z8		
250	25	25	M8x5	7(M6X16)	100	115	210	230	45	45	182	234	260	6	5	53	3	140	169	29	150	25	70	280	11	45	15	20	10	22,5	9	M8x25	
400	25	25	M10x25	7(M6X16)	100	115	217,5	230	45	45	182	234	260	6	5	53	3	140	169	29	150	25	70	282	11	45	15	25	12,5	28,5	11	M8x25	
630	35	30	M10x30	7(M6X16)	125	140	278	301	65	65	260	320	350	10	10	80	6	210	247	38	250	30	94	383	11	45	14	30	12,5	31,5	11	M10x30	
1000	35	30	M12x35	7(M6X16)	125	140	287	301	65	65	260	320	350	10	10	80	6	210	247	38	250	30	94	383	11	45	14	35	12,5	36,5	14	M12x35	
1250	60	50	M16x50	9(M8X20)	175	190	370	480	85	85	344	420	450	12	12	81	10	242	285	38	450	30	94	421									
1600	100	50	2(M12x50)	9(M8X20)	175	190	485	480	85	85	344	420	450	12	12	81	10	242	285	38	450	30	94	421									

**Contatos Auxiliares para KG**



	M
KG20B - KG32B	10
KG41B - KG64B	11
KG80 - KG100C	11
KG125 - KG162	14



# Kraus & Naimer

comutadores LINHA AZUL



Rua Santa Mônica, 1061 - Cep: 06715-865  
Parque Industrial San José - Cotia - SP  
Tel.: (11) 2198-1288 - Fax: (11) 2198-1251  
[www.krausnaimer.com.br](http://www.krausnaimer.com.br) - [vendas@krausnaimer.com.br](mailto:vendas@krausnaimer.com.br)