

- Modulares (possuem encaixes que permitem a combinação de diversos blocos)
- Produzidos com material anti-chama

- Modular (allow combination of blocks)
- Produced with non flammable material

BRO

180° - 2 ou 3 vias, passo de 5mm ou 10mm
180° - 2 or 3 ways, 5mm or 10mm pitch


Código de compra / How to order

BRO 0 2 A → Cores / Colors
A - Azul / Blue
C - Cinza / Gray
P - Preto / Black

Terminais / Terminals
0 ou/or 1
veja diagrama / see diagram

0 1
3 vias ways
2 vias ways

Passo/Pitch 5mm Passo/Pitch 10mm

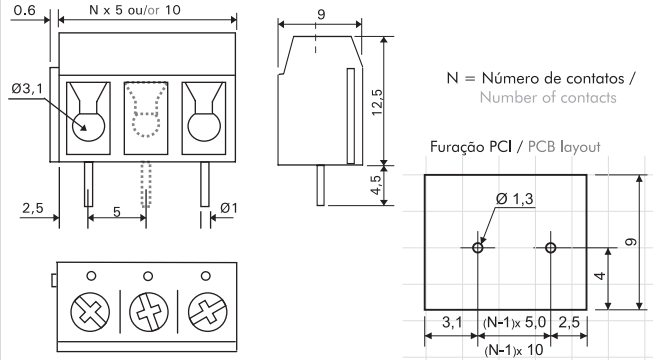


0,6 N x 5 ou/or 10
Ø3,1
2,5 5 Ø1

9 12,5 4,5

N = Número de contatos / Number of contacts

Furação PCI / PCB layout



3,1 (N-1) x 5,0 2,5
(N-1) x 10

BR2

180° - 2 ou 3 vias, passo de 5mm ou 10mm
180° - 2 or 3 ways, 5mm or 10mm pitch

Código de compra / How to order


BR2 0 2 A → Cores / Colors
A - Azul / Blue
C - Cinza / Gray

Terminais / Terminals
0 ou/or 1
veja diagrama / see diagram

0 1
3 vias ways
2 vias ways

Passo/Pitch 5mm Passo/Pitch 10mm

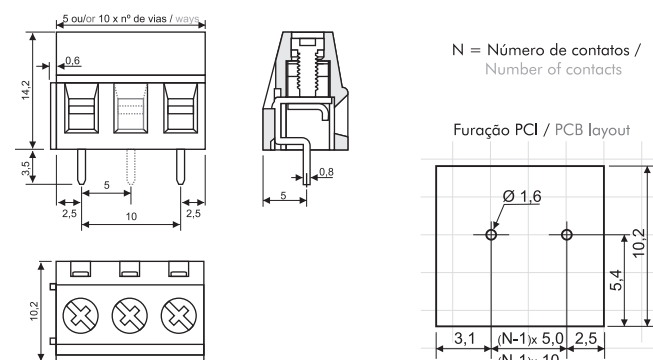
Bloco de contato sólido/
Solid contact block



5 ou/or 10 x nº de vias / ways
0,6
14,2
3,5 5 10 2,5

N = Número de contatos / Number of contacts

Furação PCI / PCB layout



10,2 3,1 (N-1) x 5,0 2,5
(N-1) x 10

BR1

180° - 2 ou 3 vias, passo de 5mm ou 10mm
180° - 2 or 3 ways, 5mm or 10mm pitch


Código de compra / How to order

BR1 0 2 A → Cores / Colors
A - Azul / Blue
C - Cinza / Gray
P - Preto / Black

Terminais / Terminals
0 ou/or 1
veja diagrama / see diagram

0 1
3 vias ways
2 vias ways

Passo/Pitch 5mm Passo/Pitch 10mm

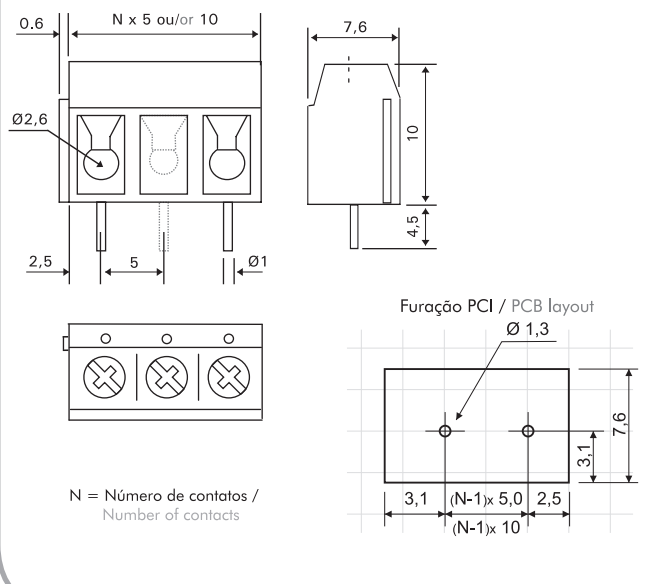


0,6 N x 5 ou/or 10
Ø2,6
2,5 5 Ø1

7,6 10 4,5

N = Número de contatos / Number of contacts

Furação PCI / PCB layout




3,1 (N-1) x 5,0 2,5
(N-1) x 10

BR3

90° - 2 ou 3 vias, passo de 5,00mm
90° - 2 or 3 ways, 5,00mm pitch

Código de compra / How to order

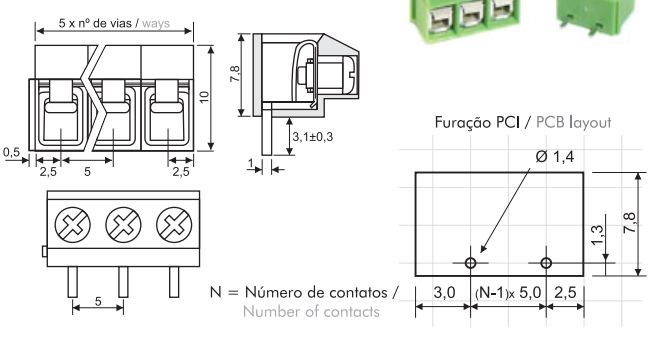
BR3R-02 → Vias / Ways



5 x nº de vias / ways
0,5 2,5 5 2,5 7,8 10
3,1±0,3

N = Número de contatos / Number of contacts

Furação PCI / PCB layout




Ø1,4 1,3 7,8
3,0 (N-1) x 5,0 2,5

BR4

180° - 2 ou 3 vias, passo de 5mm
180° - 2 or 3 ways, 5mm pitch

Código de compra / How to order

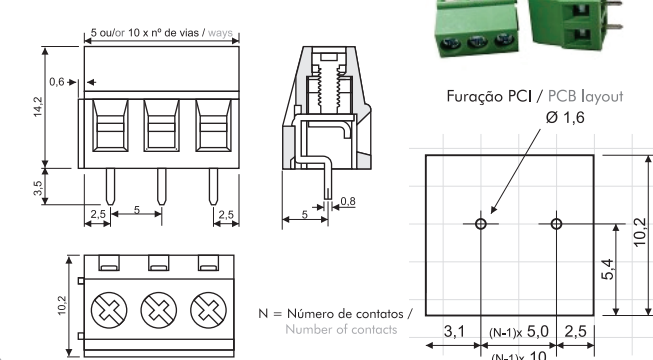
BR40 2 V → Vias / Ways



5 ou/or 10 x nº de vias / ways
0,6
14,2
3,5 5 10 2,5

N = Número de contatos / Number of contacts

Furação PCI / PCB layout



10,2 3,1 (N-1) x 5,0 2,5
(N-1) x 10

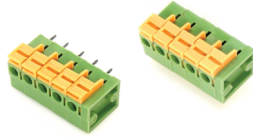
Dimensões em mm / Dimensions in mm Tolerâncias / Tolerance: até/fo 6mm ± 0,10 - acima de/over 6 até/fo 30mm ± 0,20 - acima de/over 30 até/fo 120mm ± 0,30

BR5

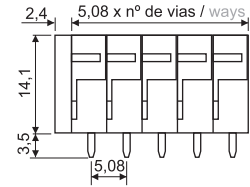
180° ou 90° - 2, 3, 4, 5, 6, 8, 10 ou 12 vias, passo de 5,08mm
180° or 90° - 2, 3, 4, 5, 6, 8, 10 or 12 ways, 5.08mm pitch

Código de compra / How to order

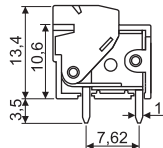
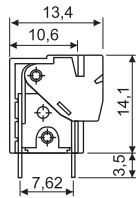
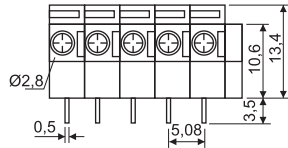
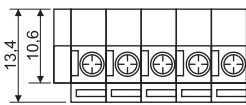
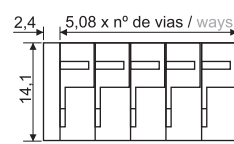
BR5 C 1- 02
↳ Vias / Ways
↳ Ângulo / Angle
N - 90°
C - 180°



BR5C

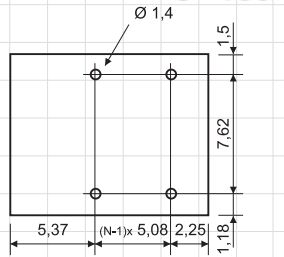


BR5N

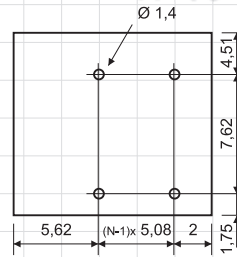


Furação PCI / PCB layout

C 180°



N 90°

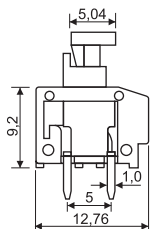


BR6

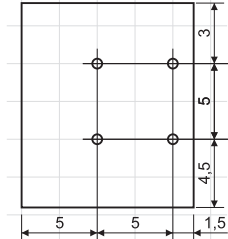
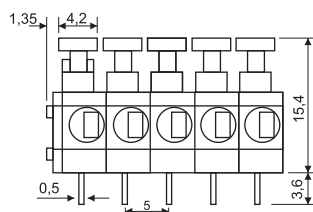
90° - 2, 3, 4, 5, 6, 7, 8 ou 10 vias, passo de 5mm
90° - 2, 3, 4, 5, 6, 7, 8 or 10 ways, 5mm pitch

Código de compra / How to order

BR6N3-02
↳ Vias / Ways



Furação PCI / PCB layout



BR7

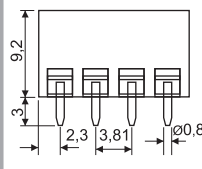
90° ou 180° - 2, 3, 4, 5, 6, 8, 10 ou 12 vias, passo de 3,81mm
90° or 180° - 2, 3, 4, 5, 6, 8, 10 or 12 ways, 3.81mm pitch

Código de compra / How to order

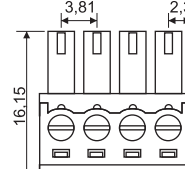
BR7 M C 2- 02 → Vias / Ways
↳ Ângulo / Angle
Gênero / Gender N - 90°
M - Macho / Male C - 180°
F - Fêmea / Female



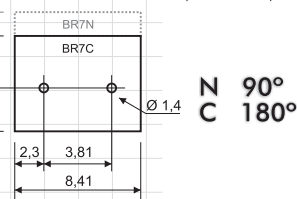
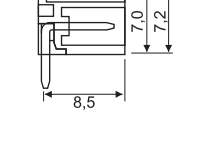
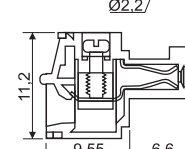
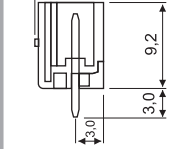
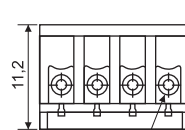
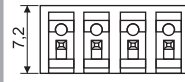
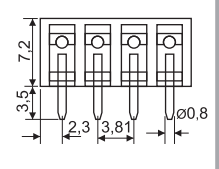
BR7MC



BR7F



BR7MN



Furação PCI / PCB layout

N 90°
C 180°

BR8

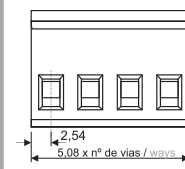
180° ou 90° - 2, 3, 4, 5, 6, 7, 8, 10, 12, 14, 16 ou 18 vias, passo de 5,08mm
180° or 90° - 2, 3, 4, 5, 6, 7, 8, 10, 12, 14, 16 or 18 ways, 5.08mm pitch

Código de compra / How to order

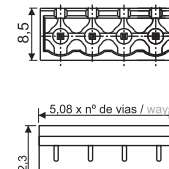
BR8 M C 1- 02 → Vias / Ways
↳ Ângulo / Angle
Gênero / Gender N - 90°
M - Macho / Male C - 180°
F - Fêmea / Female



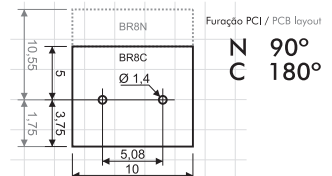
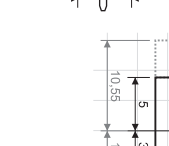
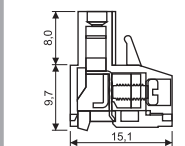
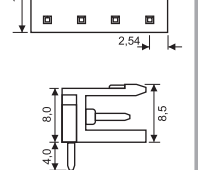
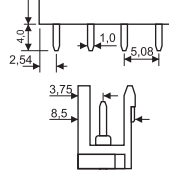
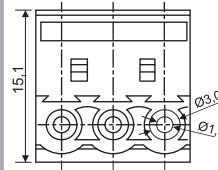
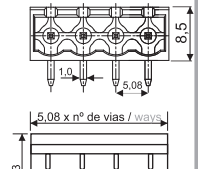
BR8F



BR8MC



BR8MN



N 90°
C 180°

Tolerâncias / Tolerance: até/fo. 6mm ± 0,10 - acima de/over 6 até/fo. 30mm ± 0,20 - acima de/over 30 até/fo. 120mm ± 0,30

Dimensões em mm / Dimensions in mm

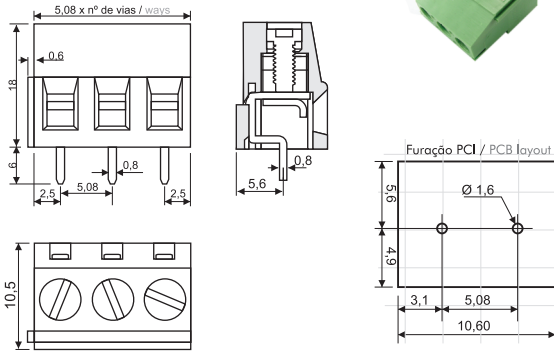
BR9

180° - 2 ou 3 vias, passo de 5,08mm
180° - 2 or 3 ways, 5.08mm pitch

Código de compra / How to order

BR9 02 V

Vias / Ways



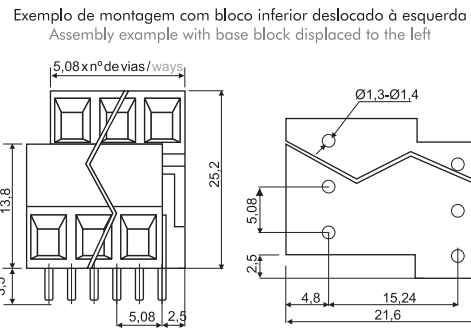
BR12

180° - 2(4) ou 3(6) vias, passo de 5,08mm
180°, 2(4) or 3(6) ways, 5.08mm pitch

Código de compra / How to order

BR12 02 V

Vias / Ways



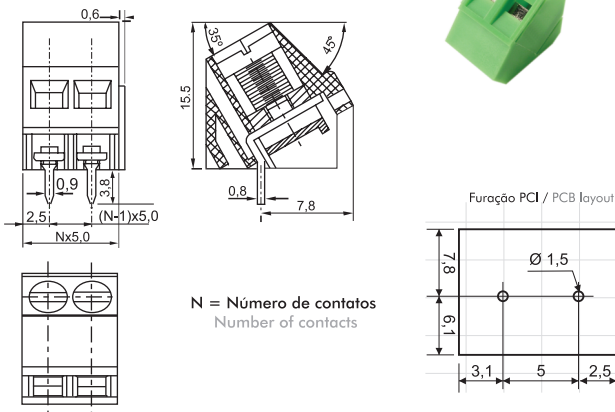
BR10

45° - 2 ou 3 vias, passo de 5mm
45° - 2 or 3 ways, 5mm pitch

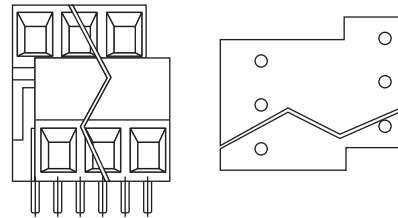
Código de compra / How to order

BR10 02 V

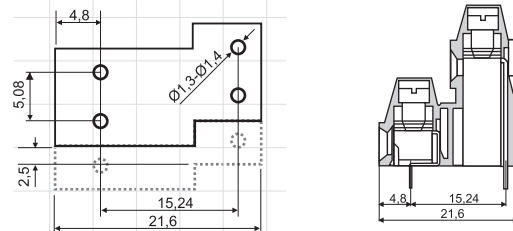
Vias / Ways



Exemplo de montagem com bloco inferior deslocado à direita
Assembly example with base block displaced to the right



Furação PCI / PCB layout



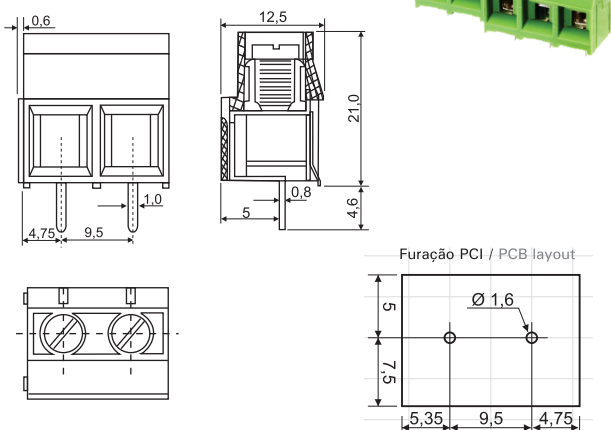
BR11

180° - 2 ou 3 vias, passo de 9,5mm
180° - 2 or 3 ways, 9.5mm pitch

Código de compra / How to order

BR11 02 V

Vias / Ways



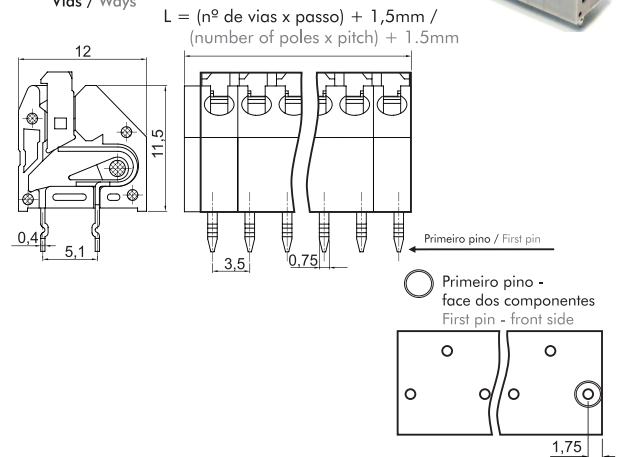
BR13

45°, passo de 3,5mm
45°, 3,5mm pitch

Código de compra / How to order

BR13 02 C

Vias / Ways



Tolerâncias / Tolerance: até/ to 6mm ± 0,10 - acima de/over 6 até/ to 30mm ± 0,20 - acima de/over 30 até/ to 120mm ± 0,30

Dimensões em mm / Dimensions in mm

Especificações / Specifications

Modelos / Types	BR0	BR1	BR3
Tensão nominal / Rated voltage	250V		300V
Corrente nominal / Rated current	16A		8A
Resistência de contato / Contact resistance	20mΩ		
Resistência de isolamento / Insulation resistance	500MΩ / 1000VDC		
Rigidez dielétrica / Withstand voltage	2000VAC/1min.		
Temperatura de operação / Temperature range	-30 ~ 120°C		-40 ~ 105°C
Torque máx. / Max. torque	0,5Nm (4.5Lb.in)	0.4Nm (3.6Lb.in)	
Alojamento / Housing	PA66, UL94V-0		
Parafuso / Screw	Aço M3, zincado / M3 steel, zinc plated	Aço M2,5, zincado / M2,5 steel, zinc plated	
Terminais / Terminals	Latão estanhado / Brass tin plated		
Contato / Contact	Bronze fosforoso níquelado / Phosphor bronze nickel plated		
Cabo aplicável / Applicable wire	22 ~ 14AWG (0,5~2,5mm ²)		24 ~ 18AWG (0,2~1,0mm ²)
Cores / Colors	azul, cinza ou preto / blue, gray or black		verde / green
Modelos / Types	BR2	BR4	BR9
Tensão nominal / Rated voltage	300V		
Corrente nominal / Rated current	10A		16A
Resistência de contato / Contact resistance	20mΩ		
Resistência de isolamento / Insulation resistance	500MΩ / 1000VDC		
Rigidez dielétrica / Withstand voltage	2000VAC / 1min.		
Temperatura de operação / Temperature range	-40 ~ 105°C		
Torque máx. / Max. torque	0.4Nm (3.6Lb.in)		0.5Nm (4.5Lb.in)
Alojamento / Housing	PA66, UL94V-0		
Parafuso / Screw	Aço M2,5, zincado / M2,5 steel, zinc plated	Aço M3, zincado / M3 steel, zinc plated	
Terminais / Terminals	Latão estanhado / Brass tin plated		
Contato / Contact	Latão níquelado / Brass nickel plated		
Cabo aplicável / Applicable wire	22 ~ 14AWG (0,5~2,5mm ²)		24 ~ 12AWG (0,2~4mm ²)
Cores / Colors	azul ou cinza / blue or gray		verde / green
Modelos / Types	BR10	BR11	BR12
Tensão nominal / Rated voltage	300V		
Corrente nominal / Rated current	10A	30A	10A
Resistência de contato / Contact resistance	20mΩ		
Resistência de isolamento / Insulation resistance	500MΩ / 1000VDC		
Rigidez dielétrica / Withstand voltage	2000VAC / 1min.		
Temperatura de operação / Temperature range	-40 ~ 105°C		
Torque máx. / Max. torque	0.4Nm (3.6Lb.in)	0.5Nm (4.5Lb.in)	0.4Nm (3.6Lb.in)
Alojamento / Housing	PA66, UL94V-0		
Parafuso / Screw	Aço M2,5, zincado / M2,5 steel, zinc plated	Aço M3, zincado / M3 steel, zinc plated	Aço M2,5, zincado / M2,5 steel, zinc plated
Terminais / Terminals	Latão estanhado / Brass tin plated		
Contato / Contact	Latão níquelado / Brass nickel plated		
Cabo aplicável / Applicable wire	24 ~ 14AWG (0,2~2,5mm ²)	26 ~ 10AWG (0,1~6mm ²)	24 ~ 14AWG (0,2~2,5mm ²)
Cores / Colors	verde / green		
Modelos / Types	BR7	BR8	
Tensão nominal / Rated voltage	125V	300V	
Corrente nominal / Rated current	8A	15A	
Resistência de contato / Contact resistance	20mΩ		
Resistência de isolamento / Insulation resistance	500MΩ / 1000VDC		
Rigidez dielétrica / Withstand voltage	2000VAC / 1min.		
Temperatura de operação / Temperature range	-40 ~ 105°C		
Torque máx. / Max. torque	0.2Nm (1,7Lb.in)	0.4Nm (3,6Lb.in)	
Alojamento / Housing	PA66, UL94V-0		
Parafuso / Screw	Aço M2 zincado / M2 steel, zinc plated	Aço M2,5 zincado / M2,5 steel, zinc plated	
Terminais / Terminals	Latão estanhado / Brass tin plated		
Contato / Contact	Bronze fosforoso níquelado / Phosphor bronze nickel plated		
Cabo aplicável / Applicable wire	26 ~ 16AWG (0,1~1,5mm ²)	22 ~ 14AWG (0,5~2,5mm ²)	
Cores / Colors	verde / green		
Modelos / Types	BR5	BR6	BR13
Tensão nominal / Rated voltage	300V		
Corrente nominal / Rated current	10A	5A	
Resistência de contato / Contact resistance	20mΩ		
Resistência de isolamento / Insulation resistance	500MΩ / 1000VDC		
Rigidez dielétrica / Withstand voltage	2000VAC / 1min.		
Temperatura de operação / Temperature range	-40 ~ 105°C		
Alojamento / Housing	PA66, UL94V-0		
Terminais / Terminals	Latão estanhado / Brass tin plated		
Contato / Contact	Mola de aço inoxidável (SUS301) / Stainless steel spring (SUS301)		
Cabo aplicável / Applicable wire	22 ~ 16AWG (0,5~1,5mm ²)	22 ~ 18AWG (0,5~1,0mm ²)	22 ~ 16AWG (0,5~1,5mm ²)
Cores / Colors	verde / green	cinza / gray	