

- Contatos para 15A
- Vários tipos de atuadores
- Contato de ação rápida
- Alta precisão
- Baixo custo

- 15A contacts
- Wide range of actuators
- Snap-action contact
- High precision
- Low cost

Código de compra / How to order

## FM1

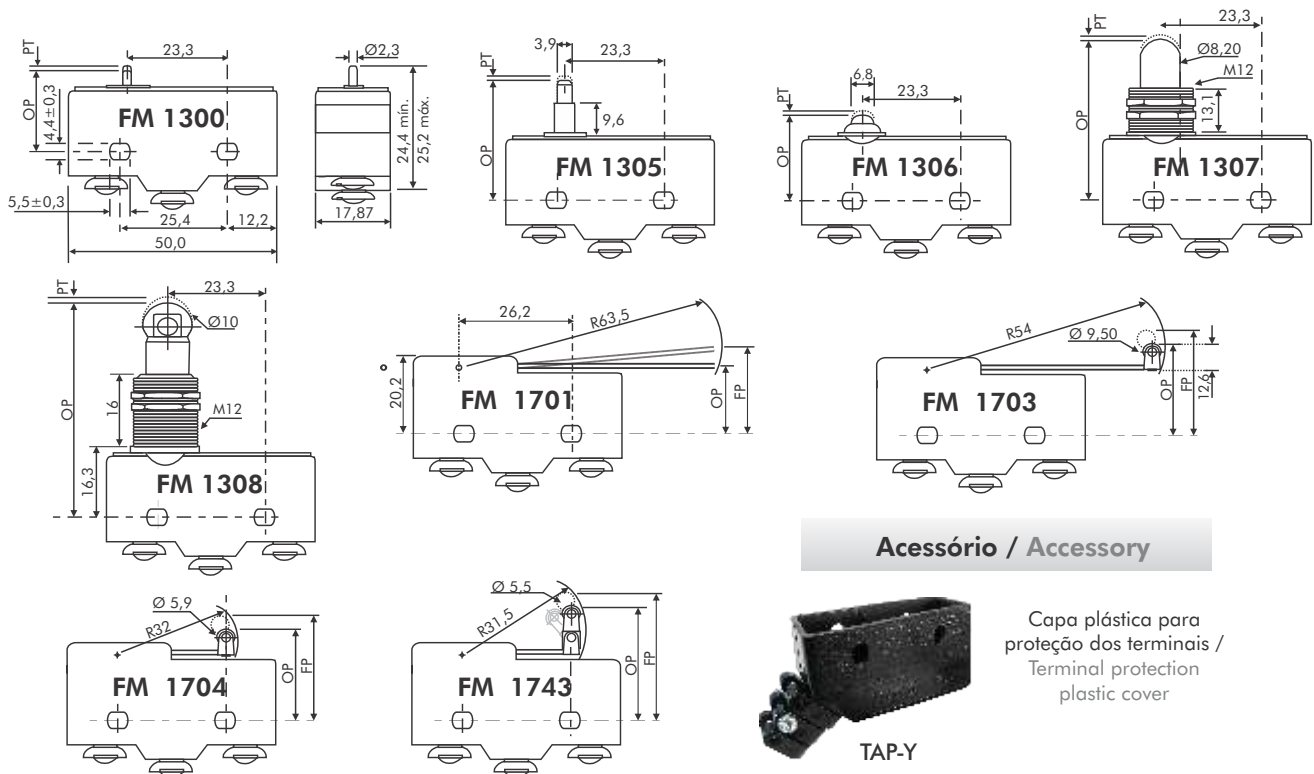
\*Veja tabela baixo / See table below



### Especificações / Specifications

Tensão de comutação máx. / Max switching voltage	380VCA / VAC
Resistência de contato inicial / Initial contact resistance	15 mΩ máx.
Resistência de isolamento / Insulation resistance	100 MΩ mín. a / at 500 VCC / VDC
Capacidade dos contatos / Contact capacity	15A - 250VCA (10A - 24VCC) carga resistiva / 15A - 250VAC (10A-24VDC) resistive load
Rigidez dielétrica / Breakdown voltage	1000 VCA - 1 minuto entre contatos / 1000 VAC - 1 minute between contact set 2000 VCA - 1 minuto entre terminais e corpo / 2000 VAC - 1 minute between terminals and body
Temperatura de operação / Operate temperature	- 25 ~ 80°C
Vida mecânica / Mechanical life	20x10 <sup>6</sup> operações mín. / operations min.
Vida elétrica / Electrical life	500 x 10 <sup>3</sup> operações mín. / operations min.
Frequência de operação / Operating frequency:	
Mecânica / Mechanical	240 operações/minuto / operations/minute
Elétrica / Electrical	20 operações/minuto / operations/minute
Arranjo do contato / Contact form	1 reversível / SPDT
Terminais / Terminals	Parafusos / Screws

### Dimensões / Dimensions (mm)



Tolerâncias não indicadas ± 0,50mm / Not indicated tolerance ± 0.50mm

Todas as dimensões em milímetros / All dimensions in millimeters

Tipo / Type		FM 1300	FM 1305	FM 1306	FM 1307	FM 1308	FM 1701	FM 1703	FM 1704	FM 1743
Força de operação máx. / Operating force max.	OF (g)	350	350	350	350	350	70	160	160	160
Força de desoperação mín. / Release force min.	RF (g)	114	114	114	114	114	14	22	42	42
Curso máx. / Pretravel max.	PT (mm)	0,6	0,9	0,5	0,8	1,0	10	6,5	4,5	2,7
Curso mínimo após operação / Overtravel	OT (mm)	1,2	0,6	1,6	5,5	4,0	5,6	5	2,4	2,4
Movimento diferencial máx. / Differential movement max.	MD (mm)	0,05	0,05	0,05	0,05	0,05	1,27	1,02	0,5	0,5
Posição livre máx. / Free position max.	FP (mm)	-	-	-	-	-	28,2	41	36,5	43,6
Posição de operação / Operation position	OP (mm)	15,0 ±0,5	28,2 ±0,5	16,5 ±0,5	38,6 ±0,8	50 ±1,5	22 ±0,8	40,5 ±0,8	32,5 ±0,8	43,1 ±0,8