

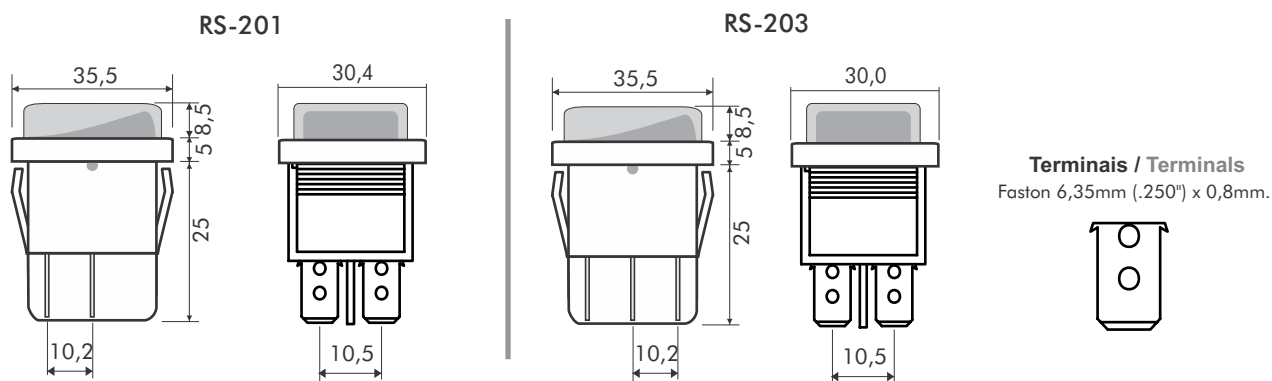
- Chaves gangorra iluminada e não iluminada com 2 ou 3 posições.
- Illuminated and non illuminated rocker switches with 2 and 3 positions.



Especificações / Specifications

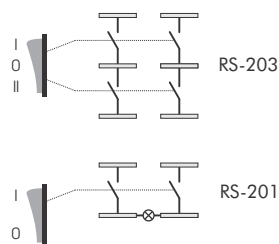
Tipo / Type	RS-201-1C-G 220V	RS-201-1C-G-24V	RS-201-1C-R 220V	RS-201-1C-R-24V	RS-203-1C-B
Modo de operação / Operation mode			ON-OFF		ON-OFF-ON
Tensão de alimentação / Supply voltage	220VCA/VAC	24VCC/VCA/VDC/VAC	220VCA/VAC	24VCC/VCA/VDC/VAC	—
Resistência de contato inicial / Initial contact resistance	35mΩmax.				
Vida elétrica / Electrical life	10.000 operações min. / operations min.				
Resistência de isolamento / Insulation resistance	100MΩ min. – 500VCC/VDC				
Rigidez dielétrica / Dielectric strength	1500VCA / VAC - 1 minuto / minute				
Temperatura de operação / Operation temperature	-25 ~ 85°C				
Arranjo dos contatos / Contact arrangement	2NA / DPST-NO		2NA / DPST-NO		4NA / 4PST-NO
Capacidade dos contatos / Contact rating	16A-125 ~ 250VCA / VAC (carga resistiva / resistive load)				
Cor / Color	Verde / Green Iluminada / Illuminated		Vermelho / Red Iluminada / Illuminated		Preto / Black —

Dimensões / Dimensions (mm)



Tolerâncias não indicadas / Not indicated tolerance : ± 0,30mm

Conexões / Connections



Dimensões em mm / Dimensions in mm