

- Categoria de utilização: AC-7
- De acordo com as normas IEC 61095 e EN 61095
- Contatores com comando manual ou automático
- Aplicação: iluminação, aquecimento, ventilação, persianas rolantes, e entre outras.
- Class of service: AC-7
- According to IEC 61095 and EN 61095
- Contactors with manual or automatic control
- Application: lighting, heating, ventilation, roller blinds and others.

Código de compra / How to order

CM25M-H5-211

Modelo / Model

CM25 - 25A
CM63 - 63A

Tipo de acionamento
Control type

Em branco / Nil - Automático / Automatic
M - Manual

Tensão da bobina
Coil voltage

H - 230VCA

Arranjo dos contatos
Contact arrangements

11 - 1NA + 1NF / 1NO + 1NC
20 - 2NA / 2NO
22 - 2NA + 2NF / 2NO + 2NC
31 - 3NA + 1NF / 3NO + 1NC
40 - 4NA / 4NO

Pólos / Poles

2 ou / or 4



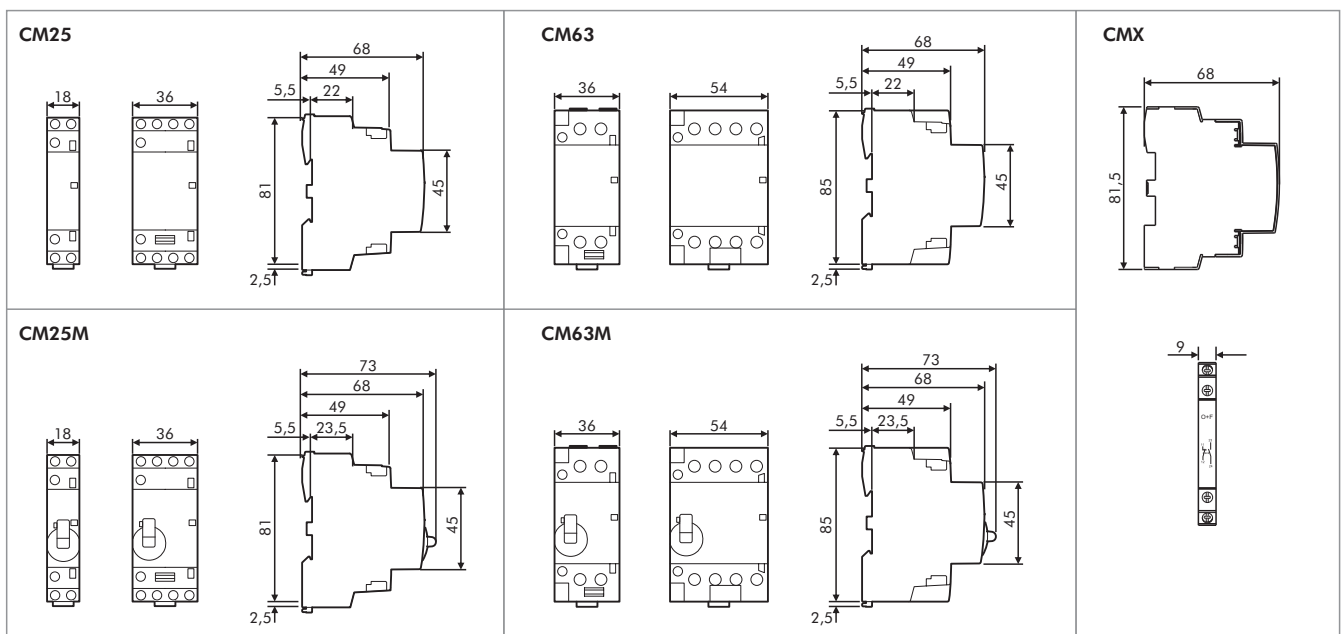
Especificações / Specifications

| Modelos / Models | | CM25 | CM25M | CM63 | CM63M |
|---|-------|---|-------|------|-------|
| Corrente nominal / Rated current (In) | AC-7a | 25A | | 63A | |
| | AC-7b | 8,5A | | 20A | |
| Vida elétrica / Electrical life | | 100 x 10 ³ oper. | | | |
| Número máx. de manobras de comutação por dia Maximum number of switching operation a day | | 100 oper. | | | |
| Tensão de isolamento nominal / Insulation voltage (Ui) | | 500 VCA / VAC | | | |
| Grau de poluição / Pollution degree | | 2 | | | |
| Tensão suportável de impulso nominal Rated impulse withstand voltage (Uimp) | | 2,5 kV 2,5 kV | | | |
| Grau de proteção / Degree of protection | | IP20 (Somente dispositivo / Device only) IP40 (Em quadro modular / In modular enclosure) | | | |
| Temperatura de operação / Operating temperature | | -5 ~ 60°C | | | |
| Temperatura de armazenamento / Storage temperature | | -40 ~ 70°C | | | |
| Umidade relativa / Relative humidity | | Máx. 95% a 55° C / 95% at 55°C max. | | | |

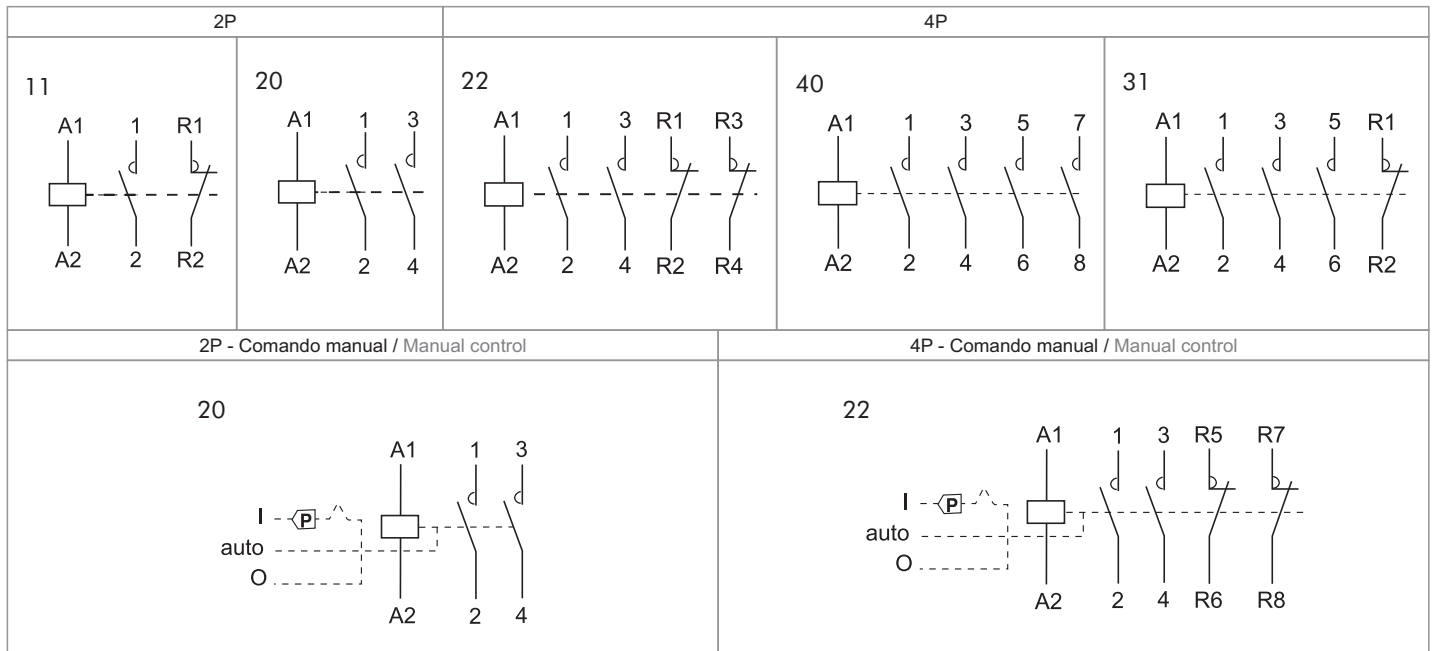
Blocos de contatos auxiliares / Auxiliary contact blocks

| Tipo / Type | Arranjo dos contatos / Contact arrangement | Montagem / Mounting | Tamanho / Size (mm) (L x A x C) / (W x H x D) |
|-------------|--|---------------------|--|
| CMX-11 | 1NA + 1NF / 1NO + 1NC | Lateral / Side | 9 x 82 x 67 |
| CMX-20 | 2NA / 2NO | Lateral / Side | |

Dimensões / Dimensions (mm)



Arranjo dos contatos / Contact arrangements



Função manual / Manual function

Modelo com comando manual possui uma alavanca seletora para seleção de 4 modos de operação:

- Operação automático;
- Operação forçada ON temporário;
- Operação forçada ON permanente com trava;
- Operação forçada OFF temporário;

Model with manual control has a selector lever to select 4 operation modes:

- Automatic operation;
- Forced operation ON temporary;
- Permanent ON forced operation with lock;
- Forced temporary OFF operation;



Sinalização ON/OFF:

- Vermelho: ON
- Preto: OFF

ON / OFF signaling:

- Red: ON
- Black: OFF

Funcionamento do comando manual / Manual control operation

