

- Chave de partida embutida em caixa termoplástica
- Grau de Proteção IP40
- Enclosed magnetic switch
- IP40 protection degree

Código de compra / How to order

CP 12 - H5 - 4 A

Potência máxima / Maximum power
 12 - 5,5 kW
 22 - 11 kW

Alimentação / Power supply
 E5 - 110VCA / VAC
 H5 - 220VCA / VAC
 L5 - 380VCA / VAC

Faixa de ajuste / Current setting (A)
 1,6 - 1~1,6 10 - 7~10
 2,5 - 1,6~2,5 13 - 9~13
 4 - 2,5~4 18 - 12~18
 6 - 4~6 22 - 16~22
 9 - 6~9



Especificações / Specifications

Modelo Model	Contator / Contactor															Contator + Relé térmico Contactor + Thermal overload relay					
	Capacidade Capacity AC1 (Ith)	Capacidade / Capacity AC3														Motores trifásicos aplicáveis Applicable three-phase motors					
		1 Fase / 1 Phase						3 Fases / 3 Phases									220VCA		380VCA		
		110V		220V		200V - 220V			380V - 440V			500V - 550V			HP	KW	HP	KW			
	A	A	KW	HP	A	KW	HP	A	KW	HP	A	KW	HP	A	KW	HP	Modelo / Model	HP	KW	HP	KW
CP12	25	25	0,5	0,7	25	1	1,3	13	3,5	4,7	12	5,5	7,4	7,5	7,5	10	CP12*-1.6A	0,25 - 0,33	0,18 - 0,25	0,5 - 0,75	0,37 - 0,55
																	CP12*-2.5A	0,5	0,37	1 - 1,5	0,75 - 1,1
																	CP12*-4A	0,75 - 1	0,55 - 0,75	2	1,5
																	CP12*-6A	1,5	1,1	3	2,2
																	CP12*-9A	2 - 3	1,5 - 2,2	5	3,7
																	CP12*-10A	2 - 3	1,5 - 2,2	5	3,7
CP22	40	40	0,9	1,2	40	1,8	2,4	22	5,5	7,4	22	11	14,7	22	15	20	CP22*-13A	4	3	7,5	5,5
																	CP22*-18A	5 - 6	3,7 - 4,5	10	7,5
																	CP22*-22A	7,5	5,5	12,5	9,2

Dimensões / Dimensions (mm)

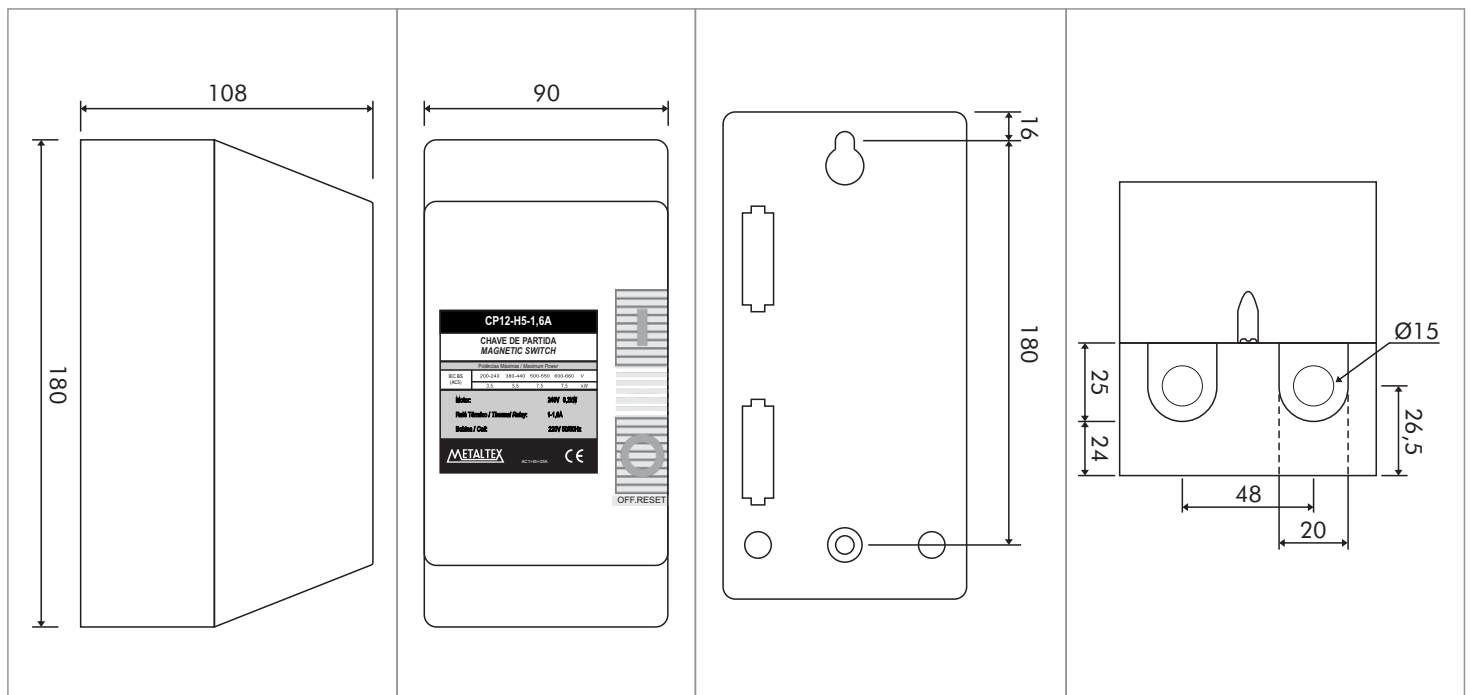


Diagrama de conexão / Connection diagram

