

- Chave boia para controle de nível para operação de enchimento e esvaziamento de reservatórios
- Certificado CE
- Cabo de 2m
- Grau de proteção IP68

Código de compra / How to order

**CB-1**

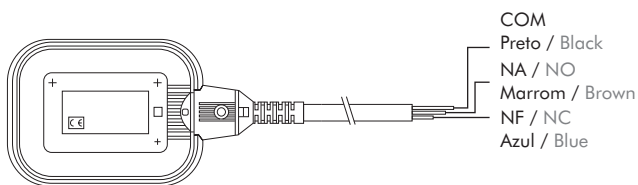


- Float switch for level control for filling and emptying operation
- CE approved
- 2m cable
- IP68 protection degree

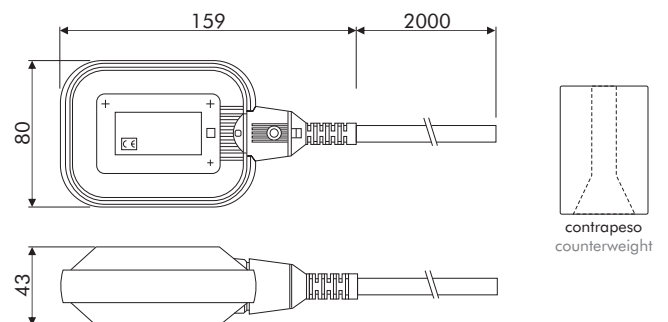
## Especificações / Specifications

Serviço / Service	Compatível para líquidos / Compatible liquids
Material do corpo / Housing material	Polipropileno / Polypropylene
Arranjo do contato / Contact arrangement	1 reversível / SPDT
Capacidade dos contatos / Contact capacity	16A - 250VCA carga resistiva / 16A - 250VAC resistive load
Temperatura de operação / Operation temperature	0 ~ 70 °C
Conexão / Connection	Cabo de 2m / 2m cable
Grau de proteção / Protection degree	IP68

## Conexões / Connections

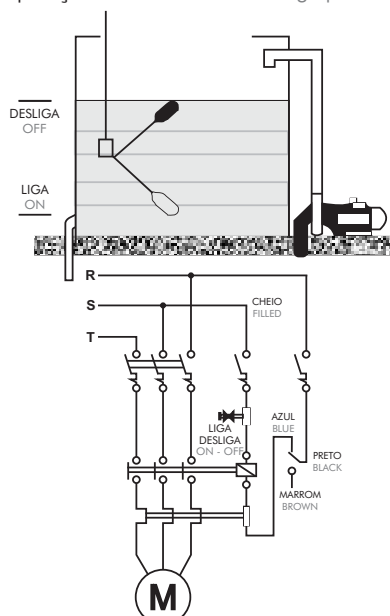


## Dimensões / Dimensions (mm)



## Aplicação / Application

### Operação de enchimento / Filling operation



### Operação de esvaziamento / Emptying operation

