

- Instalação fixa
- Controlador inteligente incorporado
- Capacidade de interrupção (Icu) de até 120 kA
- De acordo com IEC 60947-2

- Fixed installation
- Intelligent controller
- Breaking capacity (Icu) up to 120 kA
- According to IEC 60947-2

Código de compra / How to order

## DCA20-1600/3PF

Modelo / Type

20  
32  
40  
63

Corrente nominal / Rated current  
Veja tabela abaixo / See table below



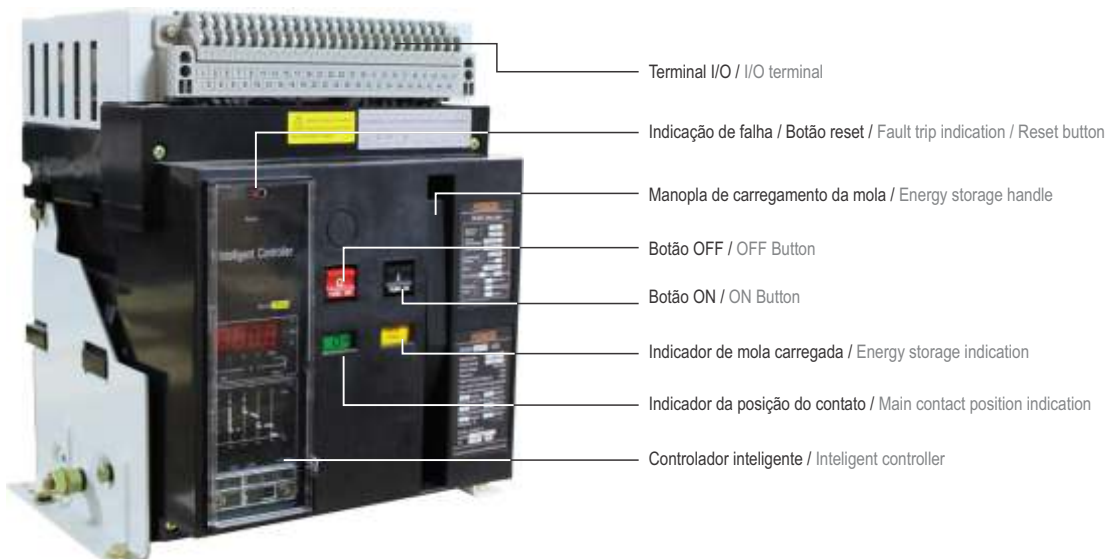
### Especificações / Specifications

Modelo / Type		20	32	40	63
Número de pólos / Number of poles		3			
Corrente nominal In (A) à temperatura ambiente 40°C Rated current (A) at ambient temperature 40°C		800, 1000*, 1250*, 1600, 1900*, 2000	2500, 3200	4000	5000, 6300
Tensão nominal Un / Rated voltage Un		400 / 690 VCA / VAC			
Frequência / Frequency		50 / 60 Hz			
Categoria de utilização / Category		A			
Tensão nominal de isolamento Ui - CNS/IEC / Rated insulation voltage Ui - CNS/IEC		1000 VCA / VAC			
Tensão admissível de impulso - Uimp / Impulse permissible voltage - Uimp		12 kV			
Icu/Ics Capacidade de interrupção Breaking capacity (kA)	AC 400V	80 / 50	100 / 65	100 / 65	120 / 100
	AC 690V	50 / 40	65 / 50	75 / 50	85 / 75
Icw Suportabilidade a curto-circuito Rated short time withstand current (kA)	AC 400V	50	65	65	85
	AC 690V	40	50	50	65
Tempo de operação Operating time (ms)	Abertura / Opening (max.)	30			
	Fechamento / Closing (max.)	70			
Liberação inteligente / Intelligent release		Incluso / Included			
Vida elétrica / Electrical life		5000	5000	5000	2500
Vida mecânica / Mechanical life	(Sem manutenção / Non-maintenance)	10000	10000	10000	5000
	(Com manutenção / Maintenance)	20000	20000	20000	1000
Tempo de operação / Operation time (Oper./h) (ms)		20	15	15	10
Peso / Weight (Kg)		70	90	93	230

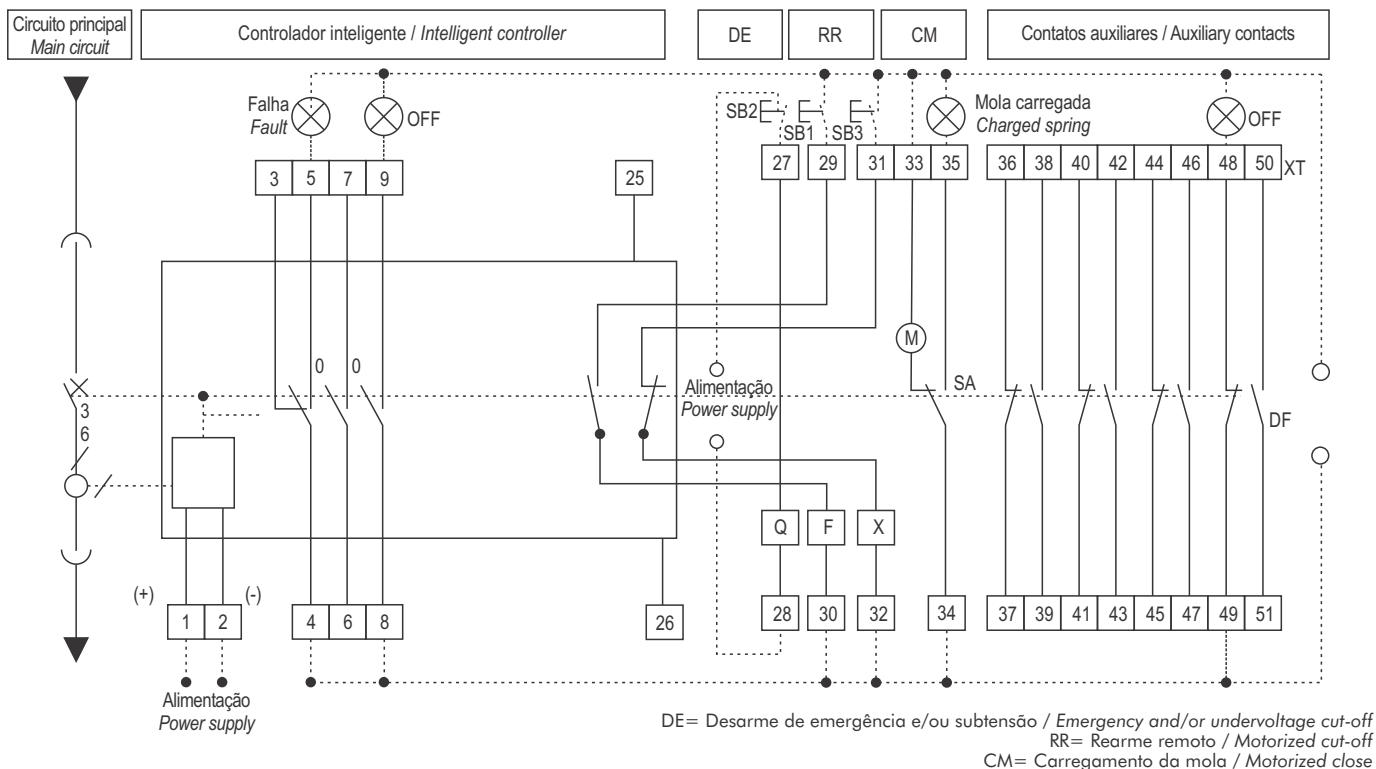
\*Estes modelos são obtidos através do ajuste do controlador eletrônico  
\*These models are obtained by electronic controller adjust

Icu - Capacidade de interrupção máxima de curto circuito / Maximum short circuit breaking capacity  
Ics - Capacidade de interrupção de curto circuito em serviço / Maximum short circuit breaking capacity in service

### Funções do frontal / Frontal functions

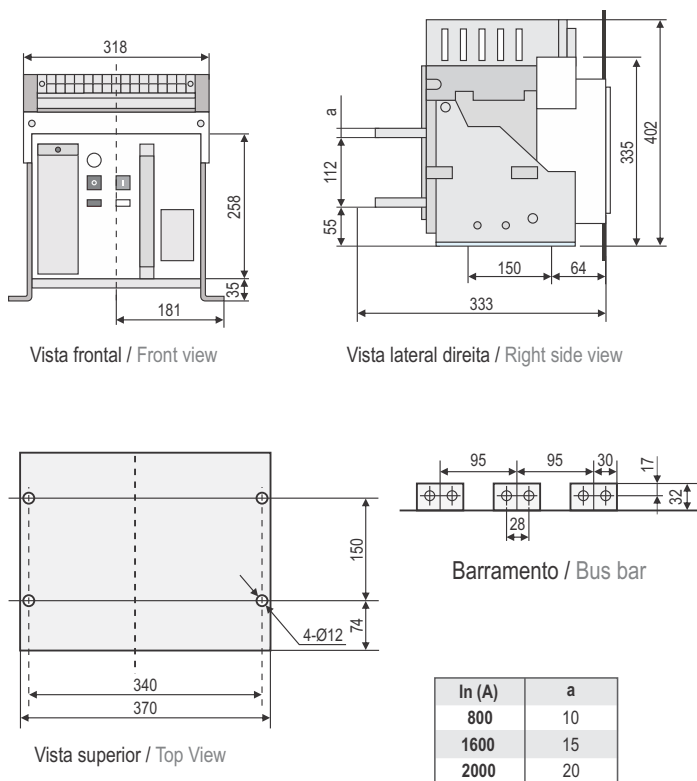


### Diagrama elétrico básico / Basic electrical diagram

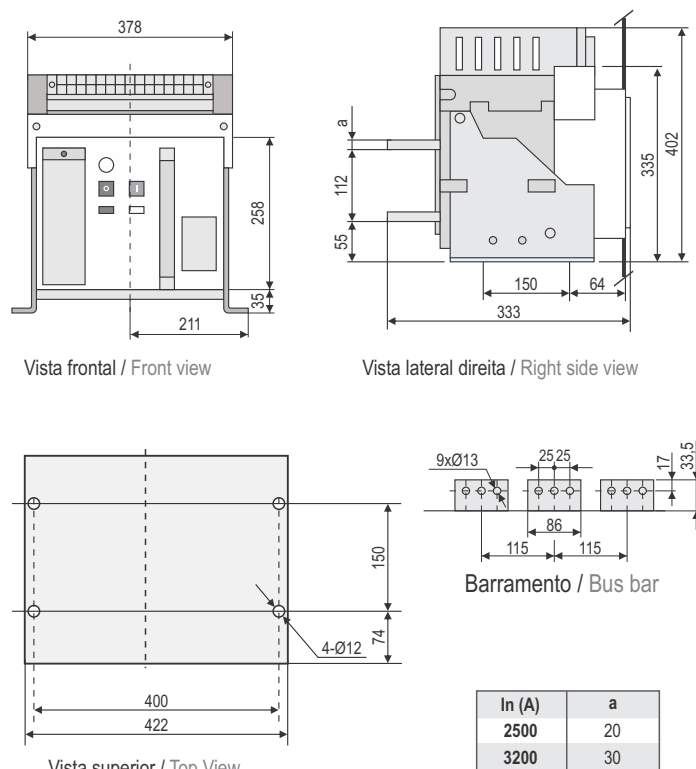


### Dimensões / Dimensions (mm)

#### DCA20



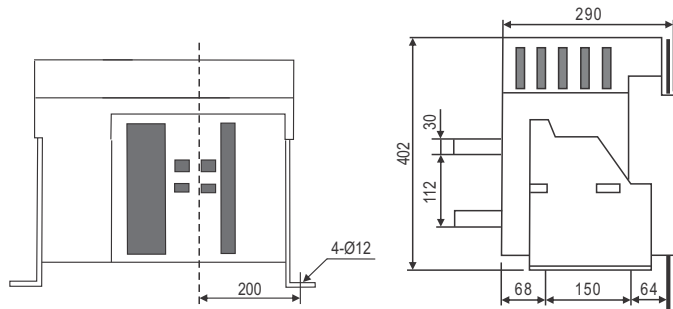
#### DCA32



Tolerância não indicada  $\pm 0,5$  mm  
 Not indicated tolerance  $\pm 0.5$  mm

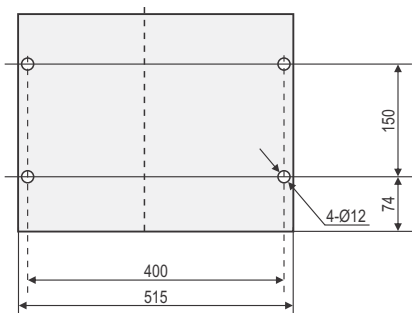
### Dimensões / Dimensions (mm)

**DCA40**

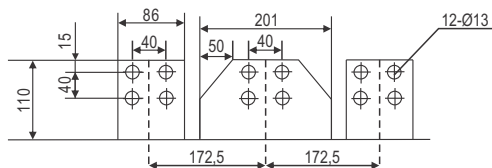


Vista frontal / Front view

Vista lateral direita / Right side view



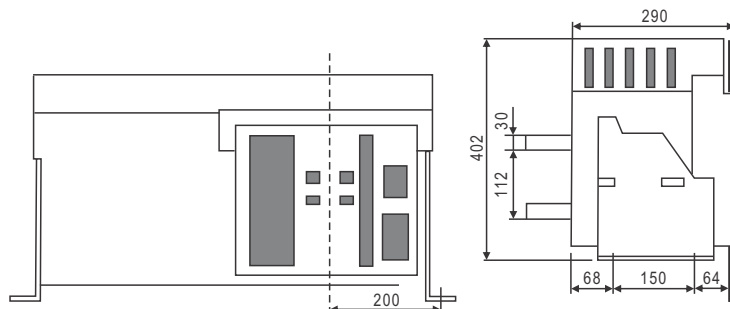
Vista superior / Top View



Barramento / Bus bar

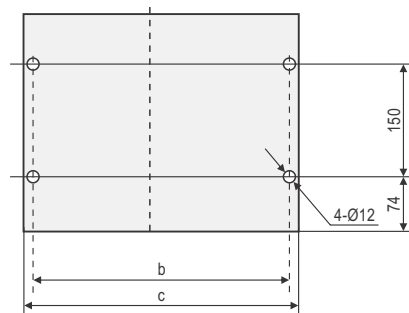
Tolerância não indicada  $\pm 0,5$  mm  
Not indicated tolerance  $\pm 0.5$ mm

**DCA63**



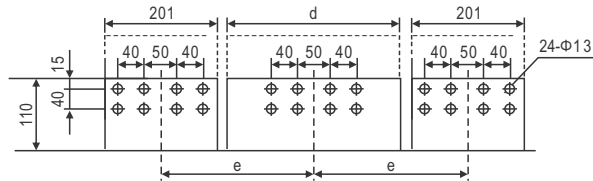
Vista frontal / Front view

Vista lateral direita / Right side view



Vista superior / Top View

In (A)	b	c	d	e
5000	778	890	234	246,5
6300	800	915	348	304



Barramento / Bus bar

### Acessórios / Accessories

<b>DCA-IM</b>	Intertravamento mecânico com cabo - 2m Mechanical interlocking with cable - 2m
<b>DCA-LOCK</b>	Chave para bloqueio do acionamento Breaking position key lock