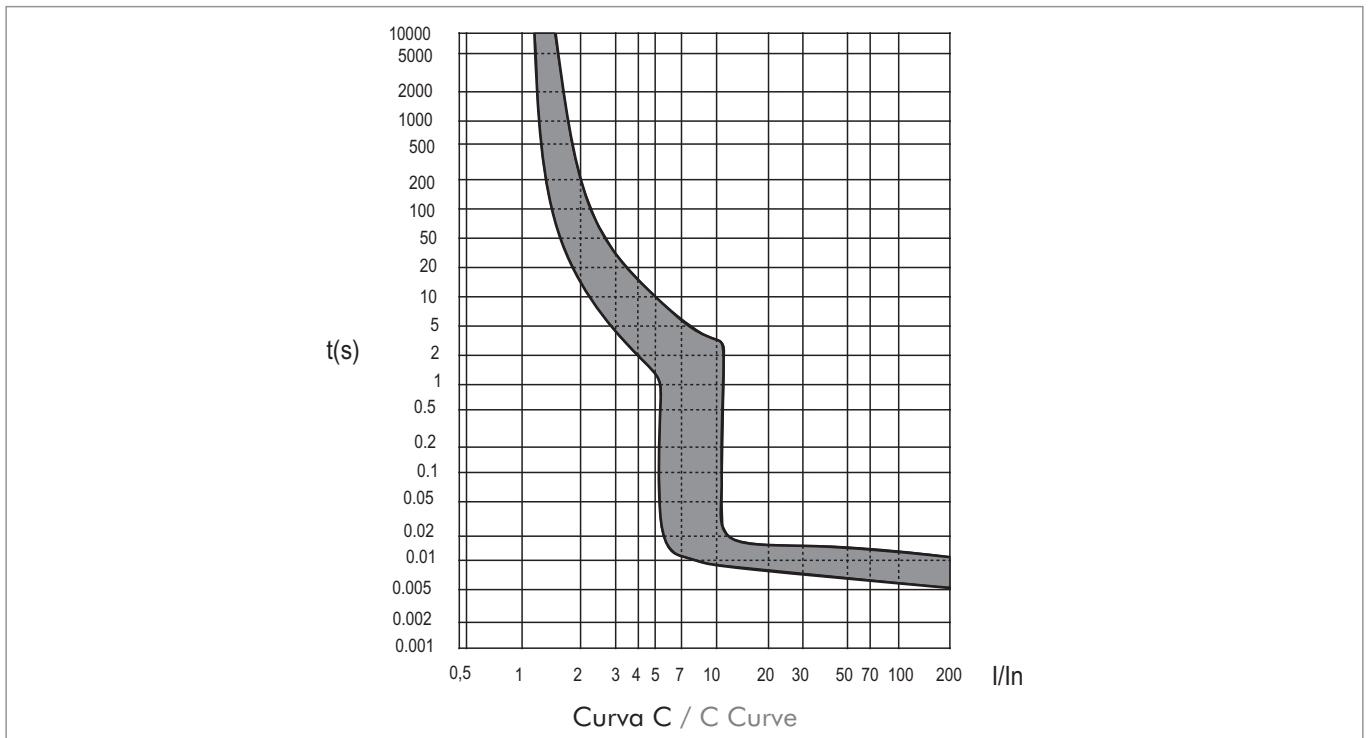
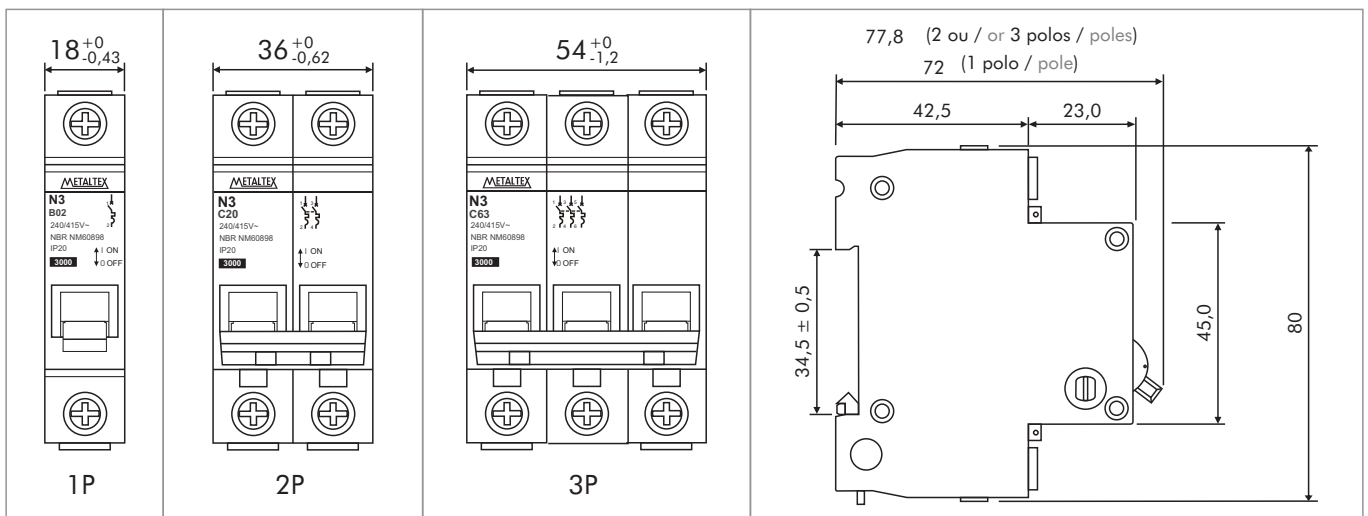


Curva de disparo / Tripping curve



Dimensões / Dimensions (mm)



Acessórios / Accessories

| | | Modelo / Model | Descrição / Description |
|---------|--|----------------|--|
| MBF1P63 | | MBF1P63 | Pente de conexão para ligação em 1 pólo - 63A máx. - comprimento 1m. Busbar for 1 pole connection - 63A max. - 1 meter length |
| MBF2P63 | | MBF2P63 | Pente de conexão para ligação em 2 pólos - 63A máx. - comprimento 1m. Busbar for 2 poles connection - 63A max. - 1 meter length |
| MBF3P63 | | MBF3P63 | Pente de conexão para ligação em 3 pólos - 63A máx. - comprimento 1m. Busbar for 3 poles connection - 63A max. - 1 meter length |
| MBC1P | | MBC1P | Capa para barra de 1 pólo. / Cover for 1-pole bar. |
| MBC2P | | MBC2P | Capa para barra de 2 pólos. / Cover for 2-pole bar. |
| MBC3P | | MBC3P | Capa para barra de 3 pólos. / Cover for 3-pole bar. |
| N-TE1 | | N-TE1 | Trava de segurança para disjuntor DIN. / Safety lock for DIN circuit breaker. |