

- Dispositivo de proteção contra surtos Classe I para sistemas monofásicos ou trifásicos CA.
- Protege contra surtos de descargas atmosféricas indiretas e de manobra de circuitos de potência em linhas AC de baixa tensão.
- Pode ser instalado em zonas LPZ1 e LPZ2.
- Indicação frontal do estado do varistor.
- Módulo varistor substituível.
- Class I surge protection device for single or tri-phase AC systems.
- Protects against indirect lightning surges and circuit switching of low voltage AC power.
- Can be installed in LPZ1 and LPZ2 areas.
- Front indication of varistor status.
- Replaceable varistor module.

Código de compra / How to order

DPS1-402-1

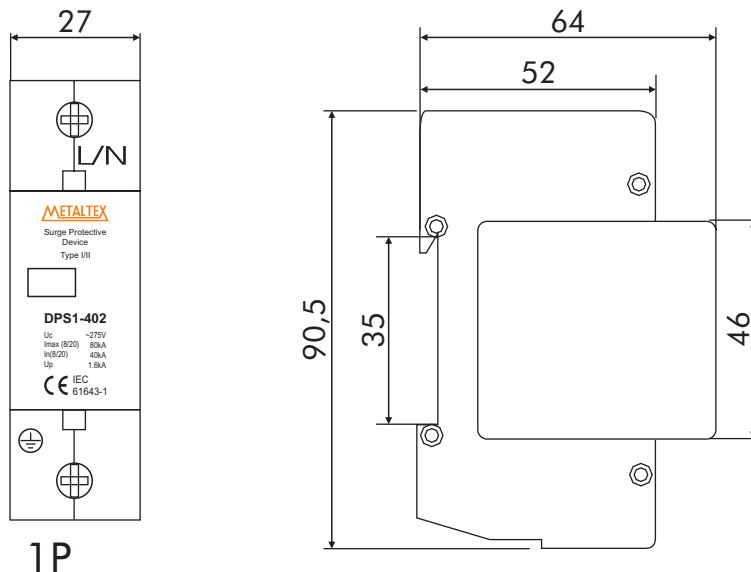
Tensão máxima
Maximum voltage
2 - 275V
3 - 385V



Especificações / Specifications

Modelo / Model		DPS1-402-1	DPS1-403-1
Norma / Standard		IEC61643-1	
Pólos / Poles		1	
Classe / Class		I	
Máxima tensão de operação / Maximum continuous operating voltage	(Uc)	275VCA / VAC	385VCA / VAC
Corrente nominal de descarga (8/20 µs) / Nominal discharge current	(In)	40kA	
Máxima corrente de descarga (8/20 µs) / Maximum discharge current	(Imax)	80kA	
Nível de tensão de proteção / Voltage protection level	(Up)	1,6kV	2,2kV
Tempo de resposta / Response time		<25 ns	
Fio aplicável / Applicable wire	L/N	25mm ²	
	PE	35mm ²	
Temperatura ambiente / Ambient temperature		-40 ~ 85°C	
Umidade relativa / Relative humidity	(25°C)	≤ 95%	
Grau de proteção / Protection degree		IP20	
Trilho para instalação / Mounting rail		TS35	

Dimensões/ Dimensions (mm)



1P

Tolerâncias não indicadas / Not indicated tolerance : ± 0,50 mm