

- Dispositivo de proteção contra surtos Classe II para sistemas monofásicos ou trifásicos CA.
- Protege contra surtos de descargas atmosféricas indiretas e de manobra de circuitos de potência em linhas AC de baixa tensão.
- Pode ser instalado em zonas LPZ1 e LPZ2.
- Indicação frontal do estado do varistor.
- Módulo varistor substituível.
- Pode ser usado em qualquer instalação de tensão de trabalho inferior a 400VCA.

Código de compra / How to order

DPS2-20-1

Pólos / Poles - 1, 2, ou / or 3



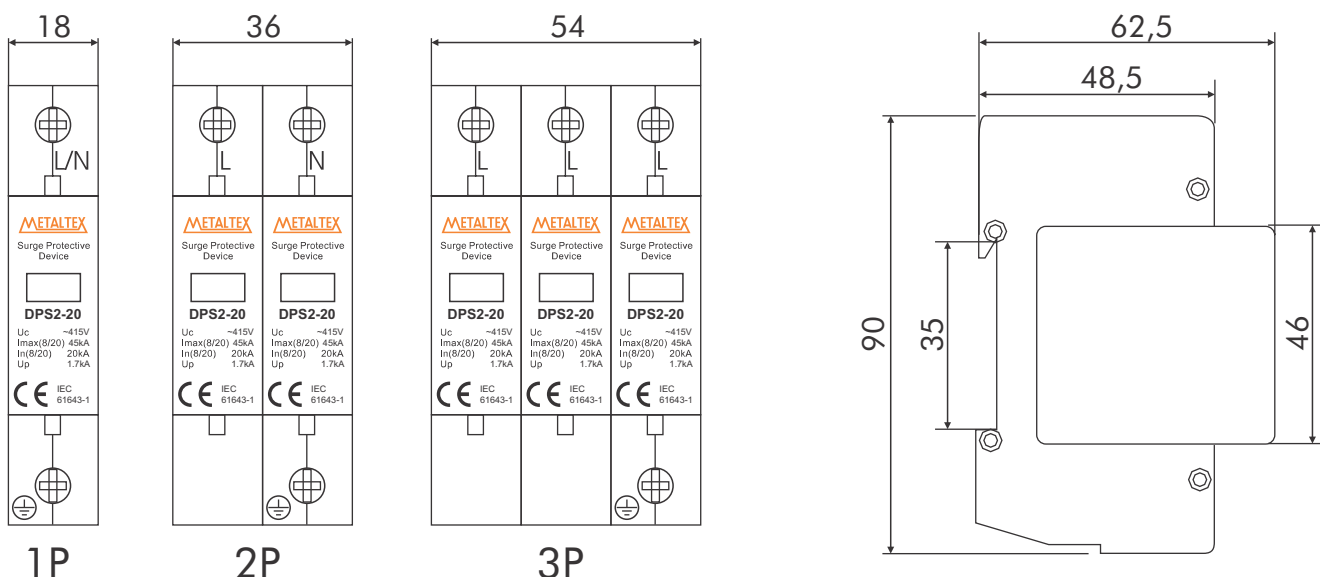
CE

- Class II surge protection device for single or tri-phase AC systems.
- Protects against indirect lightning surges and circuit switching of low voltage AC power.
- Can be installed in LPZ1 and LPZ2 areas.
- Front indication of varistor status.
- Replaceable varistor module.
- Can be used in any installation with working voltage below 400VAC.

Especificações / Specifications

Norma / Standard		IEC61643-1
Pólos / Poles		1, 2 ou / or 3
Classe / Class		II
Máxima tensão de operação / Maximum continuous operating voltage	(Uc)	415VCA / VAC
Corrente nominal de descarga (8/20 µs) / Nominal discharge current	(In)	20kA
Máxima corrente de descarga (8/20 µs) / Maximum discharge current	(Imax)	45kA
Nível de tensão de proteção / Voltage protection level	(Up)	1,7kV
Tempo de resposta / Response time		<100 ns
Fio aplicável / Applicable wire	L/N	16mm ²
	PE	25mm ²
Temperatura ambiente / Ambient temperature		-40 ~ 85°C
Umidade relativa / Relative humidity	(25°C)	≤ 95%
Grau de proteção / Protection degree		IP20
Trilho para instalação / Mounting rail		TS35

Dimensões/ Dimensions (mm)



Tolerâncias não indicadas / Not indicated tolerance : ± 0,50 mm