



CARATTERISTICHE MECCANICHE - MECHANICAL SPECIFICATIONS

Dimensioni - Dimensions: vedi disegni - see drawings
Albero sporgente - Solid shaft: acciaio inox - stainless steel (UNI EN 10088-3 DN. 1.4305)
Carico sull'albero - Shaft loading: assiale - axial: 100 N; radiale - radial 100 N
Numero giri - Shaft rotational speed: 10.000 RPM per brevi periodi - to short cycle time; 6.000 RPM continui - continuous; 2000 giri/min con asse stagno - with protection shaft
Coppia di partenza a 25° C - starting torque at 25° C: 0,025 Nm; 0,040 Nm con asse stagno - with proof shaft; *(1)
Momento d'inerzia - Moment of inertia: 40 g cm²
Vita dei cuscinetti - Bearings life: 5 x 10⁹ giri (minimo) - rev. min.
Peso - Weight: ~ 0,4 kg

CARATTERISTICHE ELETTRICHE - ELECTRICAL SPECIFICATIONS

Risoluzione - resolution: programmabile da 1 a 65536 / programmable from 1 to 65536
Frequenza in uscita - output frequency: fino a 300 kHz / up to 300 kHz
Posizione impulso di zero - Index pulse positioning: posizione dello zero impostabile dall'utente - index position freely settable
Direzione di conteggio - programmable counting direction: selezionabile dall'utente - user selectable (CW or CCW)
Potenza assorbita - Power consumption: <500 mW (a vuoto - without load)
Protezione - Protection: contro il cortocircuito e inversione di polarità - short circuit and inversion of polarity protection

MATERIALI UTILIZZATI - MATERIALS

Corpo - Flange: in alluminio anticorrosione - aluminium non corroding
Custodia - Housing: Poliammide 6 (PA6); Polyamid 6 (PA6) - Alluminio ; aluminium (a richiesta - on request)

CARATTERISTICHE AMBIENTALI - ENVIRONMENTAL SPECIFICATIONS

Temperatura di lavoro - Operating temperature range: -25°C + +85°C (100°C a richiesta - 100 °C on request)
Temperatura di stoccaggio - Storage temperature range: -25°C + +85°C
Umidità relativa - Relative humidity : 98% RH senza condensazione - RH without condensing
Vibrazioni - Vibrations: 10 g (da 10 a 2.000 Hz) - (From 10 up to 2.000 Hz)
Shock - Shock: 20 g (per 11 ms) - (for 11 ms)



CODICE DI ORDINAZIONE - ORDERING CODE

TISPXXX . XXX . XXXXX . 5/30 . S . XX . XX,XX . XXnn . XXX-XXXX . Xnnn

Custom

MODELLO - TYPE

TISP581 bidirezionale + zero - bidirectional + index

MONTAGGIO - ASSEMBLY

F1 Flangia Quadra - Square flange (TK40)
 F2 Flangia Quadra - Square flange (TK45)
 F3 Flangia Quadra - Square flange (TK50)
 SG1 Servo-Graffe - Servo-clip (TK50)
 SG2 Servo-Graffe - Servo-clip (TK45)
 SG3 Servo-Graffe - Servo-clip
 S1 Flangia Servo - Servo Flange
 S2 Flangia Servo - Servo Flange (TK45)
 FRE Flangia REO - REO 444 Flange (Tk50)

IMPULSI GIRO - PULSE RATE

Programmabile - programmable
 da 1 a 65536 - from 1 to 65536

Se non specificato impostata a 1024 PPR
 If not specified will be set equal to 1024 PPR

Alimentazione (Vdc) - Voltage supply

5/30 +5 ÷ 30 V

Frequenza in uscita - Output frequency

S da- from 0 a - up to 300 kHz

Grado di protezione - Protection class

K4 IP 64 (EN60529) (F1-F2-F3-SG1-SG2-SG3-S1-S2-FRE)
 K5 IP 65 (EN60529) (F1-F3-SG1-S1-FRE)
 K6 IP 66 (EN60529) (F1-F3-SG1-S1-FRE)

CIRCUITI DI USCITA - OUTPUT CIRCUITS

PP2-530 Push-Pull 5V oppure 5/30V impostabile dall'utente
 Push-Pull output 5V or 5/30V user selectable

LD2-530 Line driver 5V oppure 5/30V impostabile dall'utente
 Line-driver output 5V or 5/30V user selectable

Altre interfacce di uscita a richiesta - Other electronics interface on demand

CONNESSIONI ELETTRICHE - ELECTRICAL CONNECTIONS

OUTPUT: PP2 ; LD2

PLnn pressacavo radiale con cavo da 1 a 6 m; radial cable gland with cable 1 ÷ 6 m long
 R2 conn. circolare radiale antiorario a 12 poli; on 12 pins radial "contact" connector

Altre tipologie di connessione a richiesta - Others connections type on request

Albero - Shaft

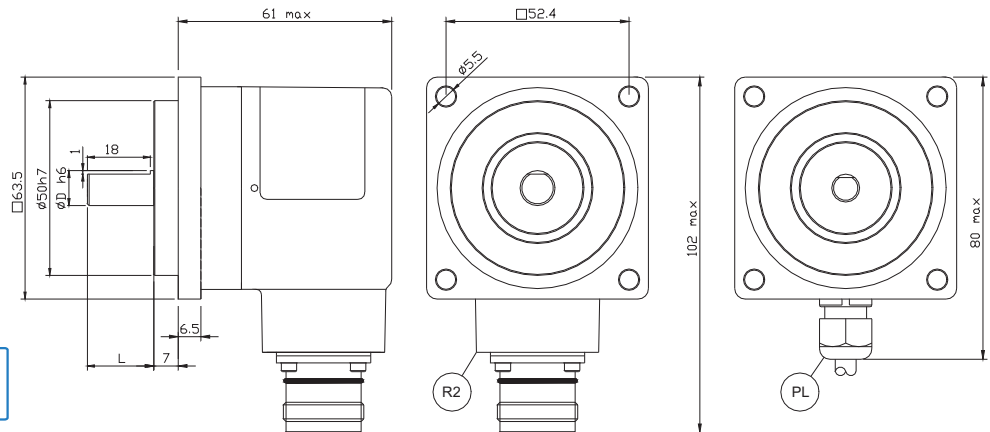
6 Ø 6 mm (Flangia-Flange F1- F2 - F3 - SG1 - SG2 - SG3 - S1 - S2)
 8 Ø 8 mm (Flangia-Flange F1- F2 - F3 - SG1 - SG2 - S1 - S2)
 9,52 Ø 9,52 mm (Flangia-Flange F1- F2 - F3 - SG1 - SG2 - S1 - S2)
 10 Ø 10 mm (Flangia-Flange F1- F2 - F3 - SG1 - SG2 - S1 - S2)
 11 Ø 11 mm (Flangia-Flange FRE - SG1)
 11R Ø 11 mm (Flangia-Flange FRE - SG1)

Configurazione predefinita - Default configuration

Risoluzione Resolution	1024
Direzione di conteggio Counting direction	Crescente per rotazione oraria albero encoder vista lato flangia Increasing for CW shaft rotation, see on flange side
Larghezza impulso di zero Zero index pulse width	90°
Tensione di uscita Output voltage levels	VIN (segue la tensione di alimentazione) Output voltage levels will follow the input voltage

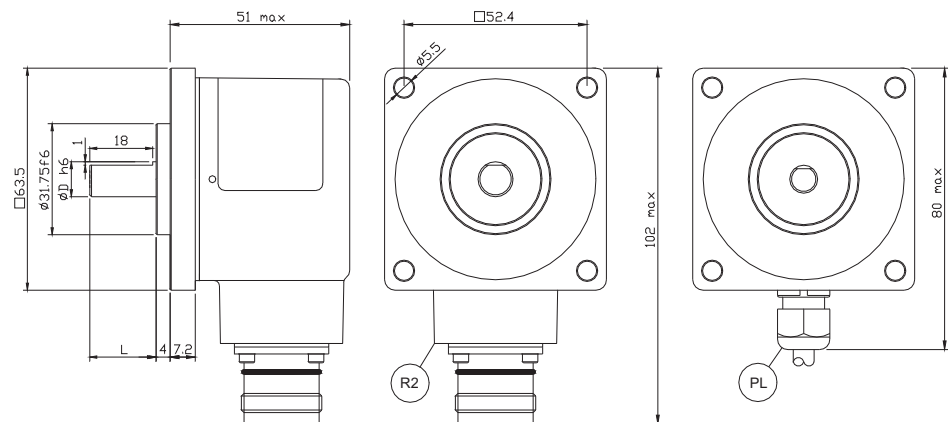
*(1) Valore indicativo - Not a test parameter, information only

Flangia F1



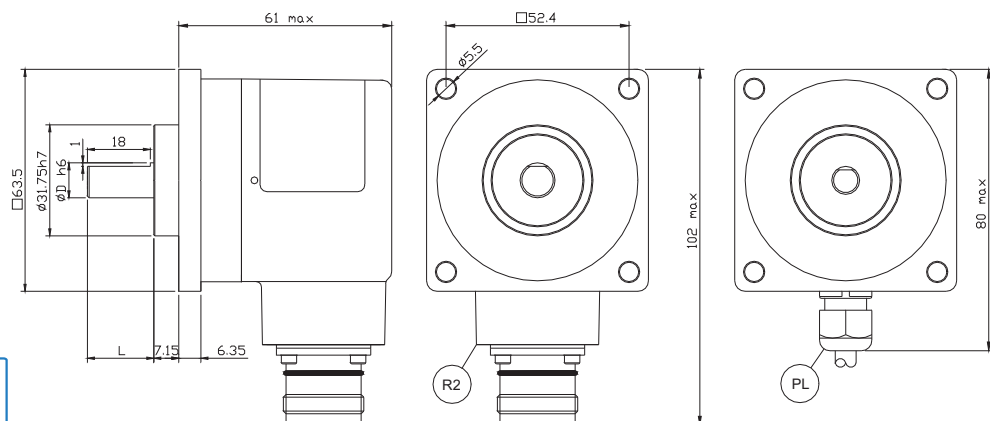
Albero \varnothing 6,8,10 : L=20 mm
Albero \varnothing 9,52 : L=22 mm

Flangia F2



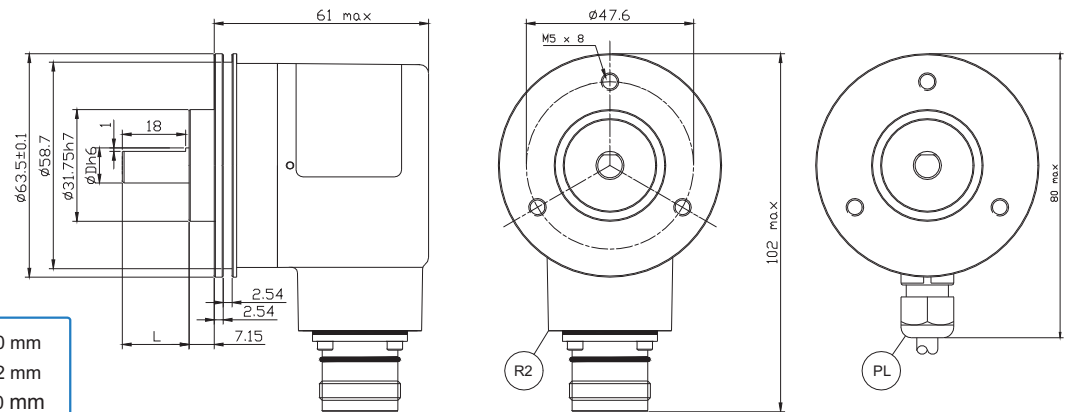
Albero \varnothing 6,8,9,52,10 : L=20 mm

Flangia F3



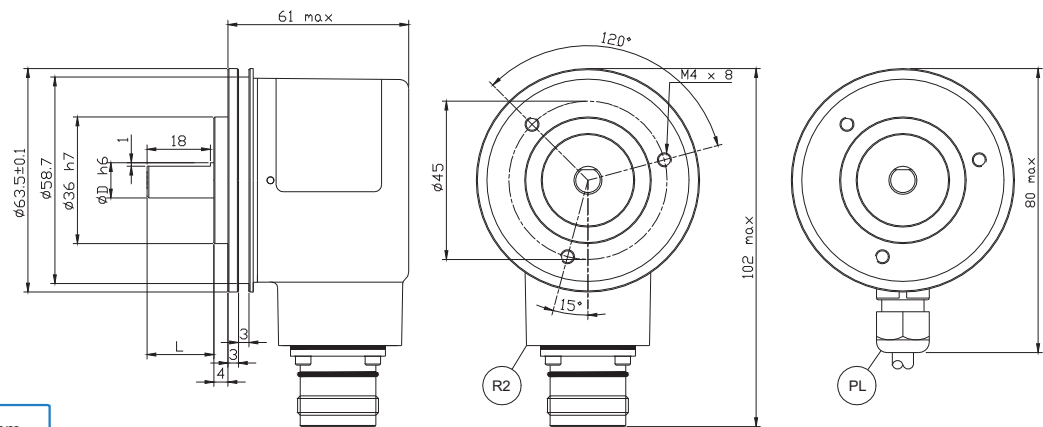
Albero \varnothing 6,8,10 : L=20 mm
Albero \varnothing 9,52 : L=22 mm

Flangia SG1



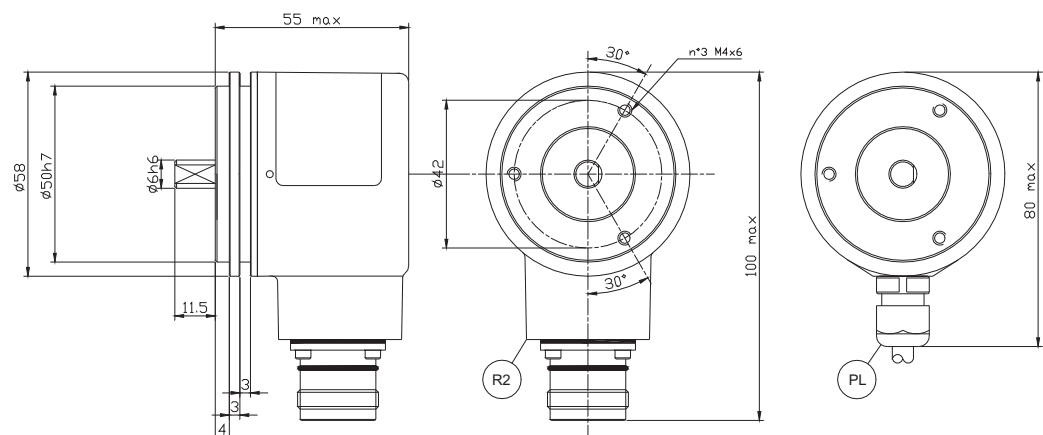
Albero ϕ 6,8,10 : L=20 mm
Albero ϕ 9,52 : L=22 mm
Albero ϕ 11 cod. 11R : L=20 mm

Flangia SG2

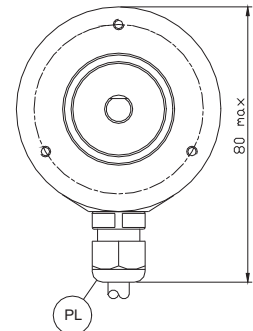
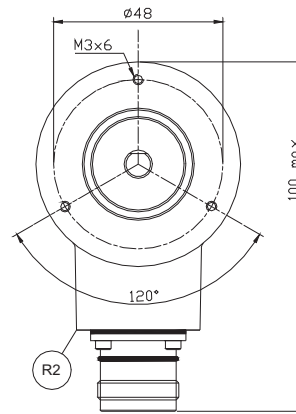
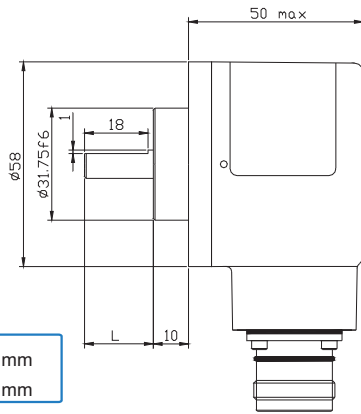


Albero ϕ 6,8,9,52,10 : L=20 mm

Flangia SG3

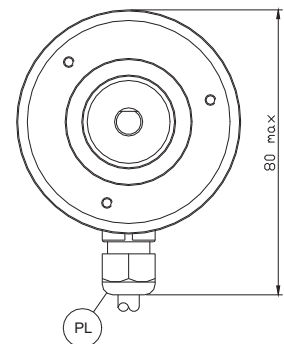
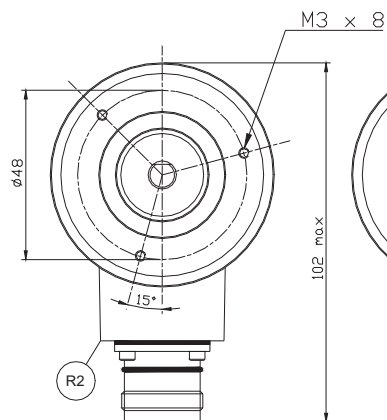
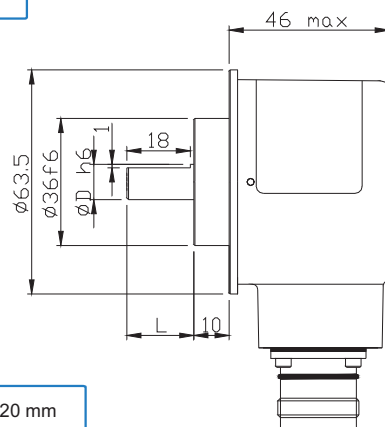


Flangia S1



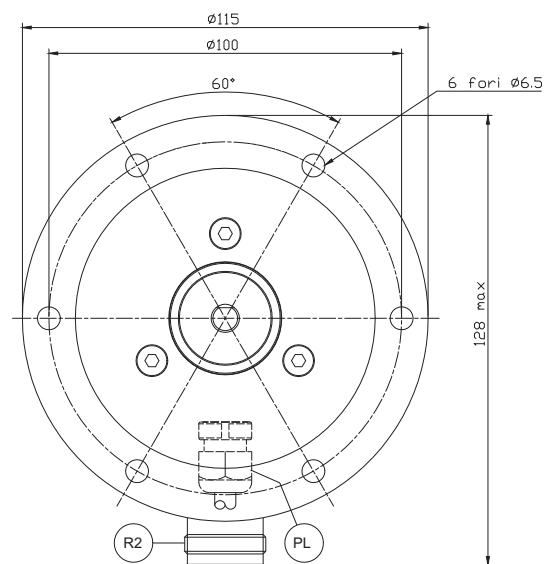
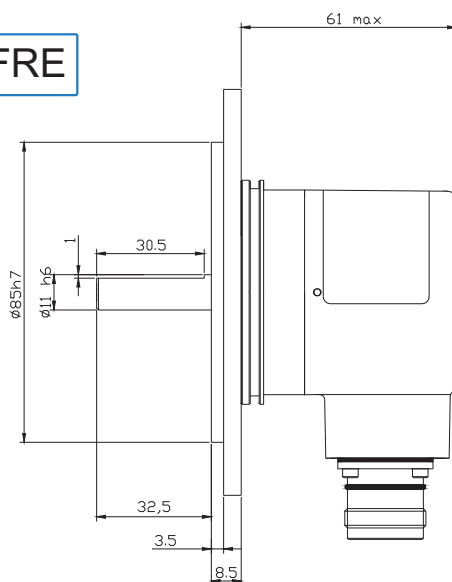
Albero \varnothing 6,8,10 : L=20 mm
Albero \varnothing 9,52 : L=22 mm

Flangia S2



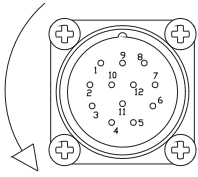
Albero \varnothing 6,8,9,52,10 : L=20 mm

Flangia FRE



CONNESSIONI ELETTRICHE - ELECTRICAL CONNECTIONS

Connessione tipo "R2" / "R2" type connection

Connettore M23 maschio 12 poli numerazione antioraria vista lato contatti M23 male connector 12 pin, CCW, frontal side view (contact side)	
	Pin 1 : /CHB
	Pin 2 : impostazione senso di conteggio / counting direction setting
	Pin 3 : CHZ
	Pin 4 : /CHZ
	Pin 5 : CHA
	Pin 6 : /CHA
	Pin 7 : RX (RS232 programmazione / programming)
	Pin 8 : CHB
	Pin 9 : impostazione posizione impulso di zero / zero index position setting
	Pin 10 : 0V
	Pin 11 : TX (RS232 programmazione / programming)
	Pin 12 : +Vcc

Connessione tipo "PL" / "PL" type connection

Connessione PL con cavo -40°C+105°C per posa mobile e coppie twistate (cod. 1E1CA14C) PL Connection with -40°C+105°C twisted cable pairs for fixed and mobile installation		
COLORE DEL CAVO	CABLE COLOR	SEGNALE / SIGNAL
Rosso	Red	+Vcc
Nero	Black	0V
Verde	Green	CHA
Marrone	Brown	CHAN
Giallo	Yellow	CHB
Arancione	Orange	CHBN
Blu	Blue	CHZ
Bianco	White	CHZN
Grigio	Gray	Up/Down
Rosso-Blu	Red-Blue	Zero Index position setting
Viola	Violet	RX
Bianco-Verde	White-Green	TX

CAVO DI PROGRAMMAZIONE - PROGRAMMING INTERFACE

Codice prodotto - *product code* **TISP581PRGCBL.20**

