

- Proteção contra subtensão, sobretensão, assimetria, falta e sequência de fase
- Display LCD
- Montagem em trilho DIN
- Protection against undervoltage, overvoltage, asymmetry, phase loss and phase sequency
- LCD display
- DIN mounting rail

Código de compra / How to order

DFD-SN

Terminais de alimentação / Monitoring terminals

P - Fase-fase / Phase-phase

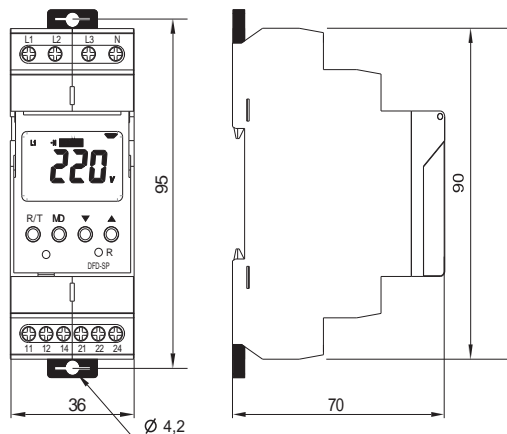
N - Fase-neutro / Phase-neutral



Especificações / Specifications

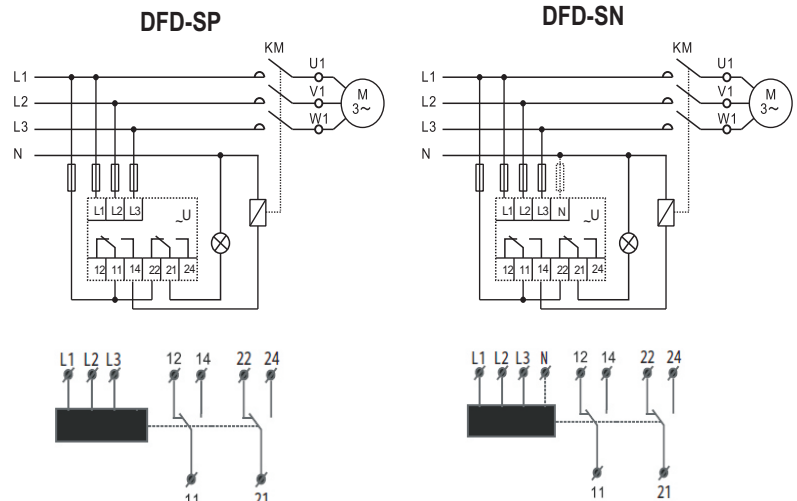
Normas / Standards	EN 60255-1, IEC60947-5-1	
Função / Function	Monitor de tensão trifásico / 3-phase display voltage relay	
Modelo / Type	DFD-SN	DFD-SP
Terminais de alimentação / Supply terminals	L1 - L2 - L3 - N	L1 - L2 - L3
Alimentação / Power supply	F-N / P-N: 127-132-138-220-230-240-254-265	F-F / P-P: 220-230-240-380-400-415-440-460
Faixa de ajuste / Measuring range	70V ~ 400V	130V ~ 650V
Frequência de operação / Operating frequency	45Hz ~ 65Hz	
Erro de medição / Measurement error	1%	
Histerese / Hysteresis	2%	
Falta de fase / Phase failure value	50% da alimentação / 50% of supply voltage	
Desvio de tempo / Time deviation	5%	
Saída / Output	2 reversíveis / DPDT relay	
Corrente máxima / Current rating	8A - AC1	
Tensão de comutação / Switching voltage	250VCA/VAC / 24VCC/VDC	
Vida mecânica / Mechanical life	10.000.000 operações / operations	
Vida elétrica / Electrical life (AC1)	100.000 operações / operations	
Coefficiente de temperatura / Temperature coefficient	0,05% / °C, ta/at = 20 °C	
Temperatura de operação / Operating temperature	-20°C ~ +55 °C	
Temperatura de armazenamento / Storage temperature	-35°C ~ +75°C	
Montagem / Mounting	Fixação em trilho DIN / DIN rail mounting	
Grau de proteção / Protection degree	IP40 (Frontal / Front panel) / IP20 (Terminais / Terminals)	
Categoria de sobretensão / Overvoltage category	III	
Grau de poluição / Pollution degree	2	
Bitola máxima (mm²) / Maximum cable size (mm²)	Fio aplicável: 1 x 2,5 ou 2 x 1,5 - Cabo aplicável: 1x 2,5 (AWG 12)	
Dimensões / Dimensions	90 x 36 x 64mm	

Dimensões e conexões / Dimensions and conexions



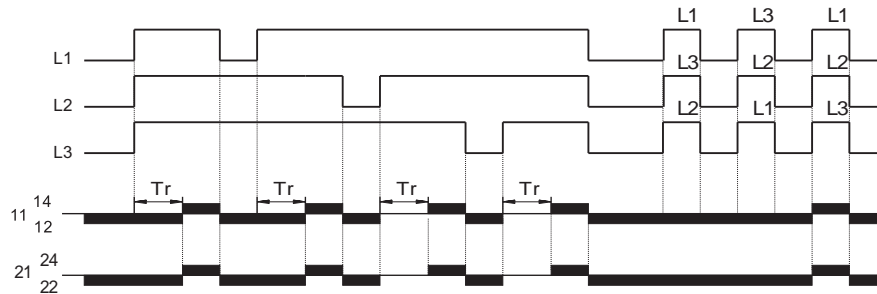
Tolerâncias / Tolerance : ± 0,20 mm

Todas as dimensões em milímetros / All dimensions in millimeters



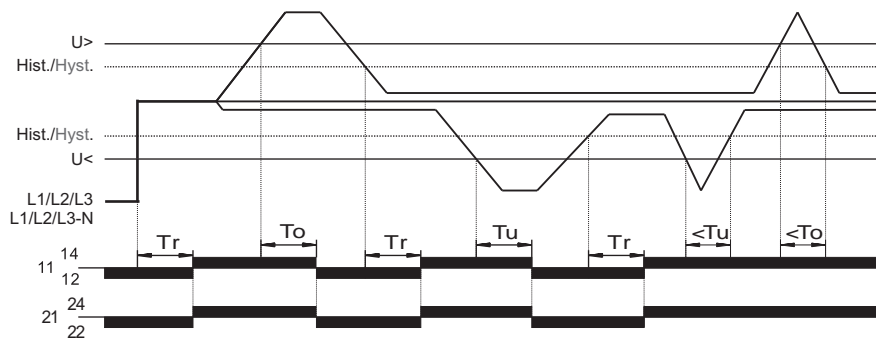
Modos de operação / Operation modes

DIAGRAMA DE FALTA DE FASE E SEQUÊNCIA DE FASE
PHASE FAILURE AND PHASE SEQUENCE FUNCTION DIAGRAM



Tr: Atraso de energização / Power on delay

DIAGRAMA DE SOBRETENSÃO E SUBTENSÃO
OVERVOLTAGE AND UNDERVOLTAGE FUNCTION DIAGRAM

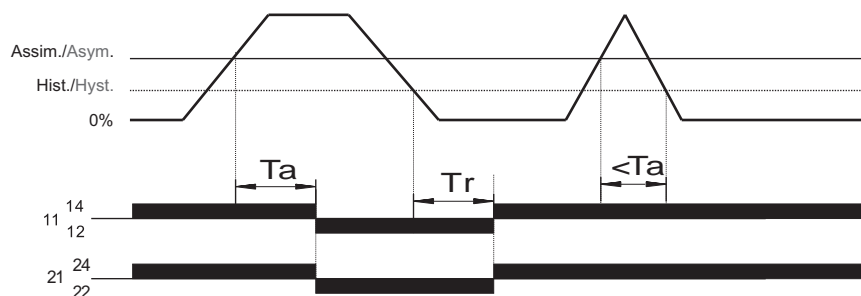


Tr: Atraso de energização / Power on delay

To: Atraso de disparo do limite de sobretensão / Overvoltage threshold tripping delay

Tu: Atraso de disparo do limite de subtensão / Undervoltage threshold tripping delay

DIAGRAMA DE ASSIMETRIA DAS TENSÕES
ASYMMETRY FUNCTION DIAGRAM



Ta: Atraso de disparo do limite de assimetria / Asymmetry threshold tripping delay

Tr: Atraso de energização / Power on delay