

- Proteção contra falta de fase, inversão de fase, assimetria, sub e sobretensão
 - 8 níveis de tensão ajustáveis através de botão frontal
 - Erro da medida de tensão $\leq 1\%$
 - De acordo com as normas IEC60255-6 e IEC61010-1
- Protection against phase failure, phase inversion, asymmetry, under and overvoltage
 - Set 8-level rated operating voltage through front button
 - Voltage measurement error $\leq 1\%$
 - According to IEC60255-6 and IEC61010-1

Código de compra / How to order

DFF 3 - 460

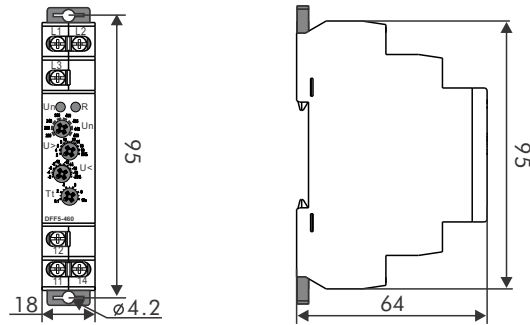
↓
Função / Function
 Veja tabela de especificações /
 See specifications table



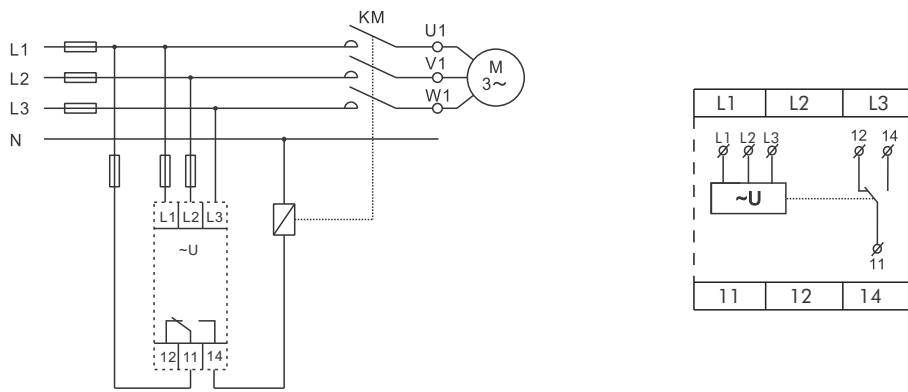
Especificações / Specifications

Modelos / Models	DFF3-460	DFF5-460
Sobretensão / Overvoltage	—	2 ~ 20%
Subtensão / Undervoltage	—	-20 ~ 2%
Assimetria / Asymmetry	—	8%
Tempo de atraso / Delay time	—	0,1 ~ 10s
Sequência de fase / Phase sequence	•	•
Falta de fase / Phase failure	•	•
Normas / Standards	IEC / EN60255-6, IEC / EN61010-1	
Função / Function	Monitor de tensão tripolar / Tripolar voltage monitor	
Terminais de monitoramento / Monitoring terminals	L1 – L2 – L3	
Terminais de alimentação / Supply terminals	L1 – L2	
Alimentação / Power supply	176 ~ 552V (F - F / P - P)	
Frequência / Frequency	45 ~ 65Hz	
Limites de ajuste sobretensão / Threshold adjustment overvoltage	Não incluso / Not included	2 ~ 20%
Limites de ajuste subtensão / Threshold adjustment undervoltage	Não incluso / Not included	-20 ~ 2%
Assimetria / Asymmetry	Não incluso / Not included	8%
Histerese / Hysteresis	2%	
Tempo de atraso / Time delay	Não incluso / Not included	0,1 ~ 10s $\pm 10\%$ (ajustável / adjustable)
Erro / Error	$\leq 1\%$	
Precisão no botão de ajuste / Knob setting accuracy	1% do valor de escala / 1% of scale value	
Atraso na partida / Start delay	0.5s	
Indicação de ligado / ON indication	LED verde / Green LED	
Indicação de saída / Output indication	LED vermelho / Red LED	
Tempo para reiniciar / Reset time	1s	
Saída / Output	Relé 1 reversível / SPDT - relay	
Classificações de corrente / Current rating	10A - AC1	
Tensão de comutação / Switching voltage (max.)	250VCA / 24VCC / 250VAC / 24VDC	
Coefficiente de temperatura / Temperature coefficient	0.05% / °C, $t_a = 20^\circ\text{C}$	
Vida mecânica / Mechanical life	10 x 10 ⁶ operações / operations	
Vida elétrica / Electrical life (AC1)	10 ⁶ operações / operations	
Temperatura de operação / Operating temperature	-20 ~ 55 °C	
Temperatura de armazenamento / Storage temperature	-35 ~ 75 °C	
Montagem / Mounting	Fixação em trilho DIN / DIN rail mounting	
Grau de Proteção / Protection degree	IP44 (frontal / front panel) IP20 (terminais / terminals)	
Categoria de sobretensão / Overvoltage category	III	
Grau de poluição / Pollution degree	2	
Dimensões / Dimensions	90 x 18 x 64mm	

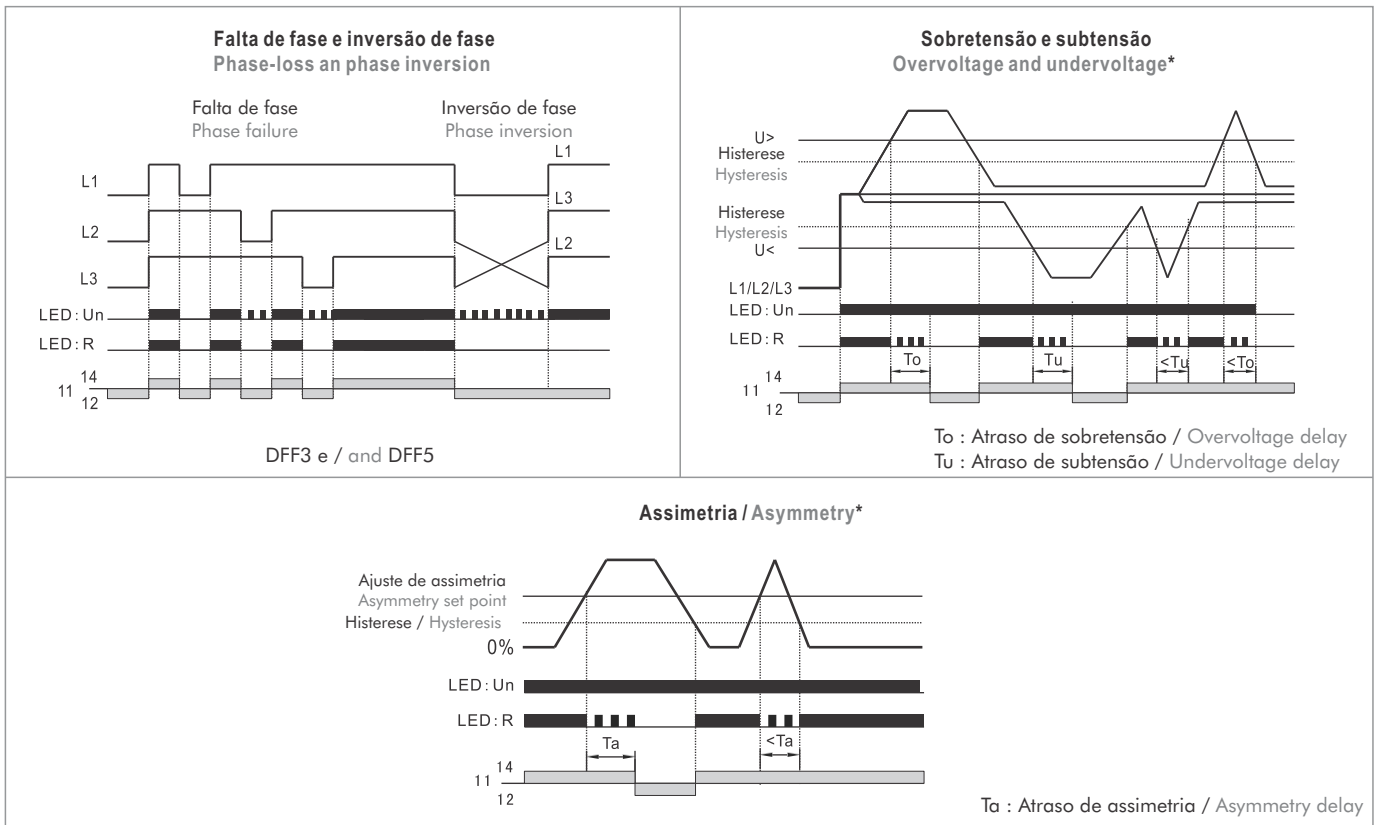
Dimensões / Dimensions (mm)



Conexão / Connection



Modos de operação / Operation mode



* Somente / Only DFF5