

- Monitora sub e sobretensão monofásica ou corrente contínua
- Fácil ajuste através dos botões frontais
- Erro de medida de tensão $\leq 1\%$
- De acordo com as normas IEC60255-6 e IEC61010-1
- Monophase or VDC under/overvoltage monitor
- Easy adjustment through the front buttons
- Voltage measurement error $\leq 1\%$
- According to IEC60255-6 and IEC61010-1

Código de compra / How to order

DMV1-AD48

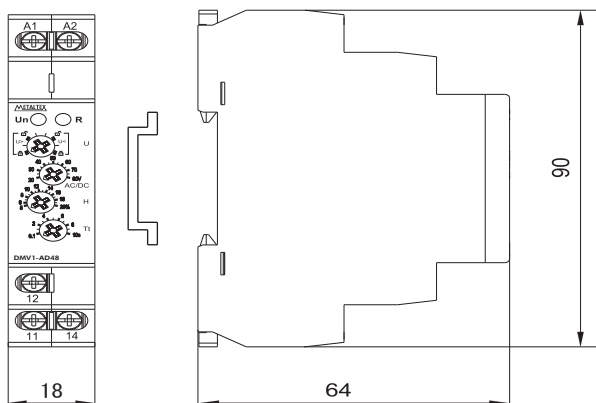
Tensão de alimentação / Power supply
 48 - 24 ~ 48 VCC/VCA / VDC/VAC
 240 - 110 ~ 240 VCC/VCA / VDC/VAC



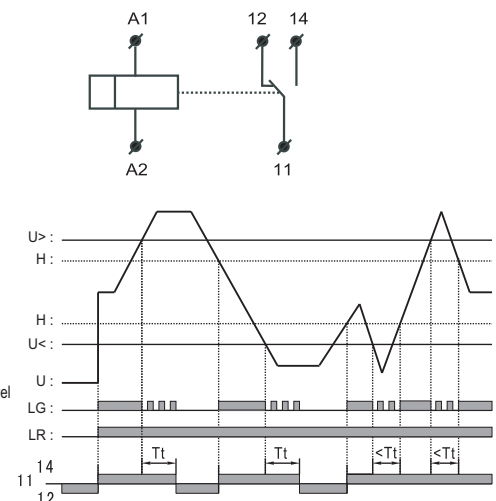
Especificações / Specifications

Modelos / Models	DMV1-AD48	DMV1-AD240
Normas / Standards	EN 60255-1, IEC61010-1	
Função / Function	Monitor de tensão monofásico / Single-phase monitor	
Terminais de alimentação / Supply terminals	A1 - A2	
Alimentação / Power supply	CC/CA/AC/DC: 24V ~ 48V	CC/CA/AC/DC: 110V ~ 240V
Frequência de operação / Operating frequency	45 ~ 65 Hz	
Histerese / Hysteresis	3%	
Erro de medição / Measurement error	1%	
Tempo de atraso (Tt) / Time delay (Tt)	0,1s ~ 10s $\pm 10\%$	
Tempo de retardo / Run up delay at power up	0,5ms	
Tempo de reset / Reset time	1000ms	
Saída / Output	Relé 1 reversível / SPDT relay	
Corrente de comutação máxima / Current rating	10A - AC1	
Tensão de comutação máxima / Maximum switching voltage	250VCA/VAC / 24VCC/VDC	
Indicação de ligado / Supply indication	LED verde / Green LED	
Indicação de saída / Output indication	LED vermelho / Red LED	
Vida mecânica / Mechanical life	10.000.000 operações / operations	
Vida elétrica / Electrical life (AC1)	100.000 operações / operations	
Coefficiente de temperatura / Temperature coefficient	0,05% / °C, ta/at = 20 °C	
Temperatura de operação / Operating temperature	-20°C ~ +55 °C	
Temperatura de armazenamento / Storage temperature	-35°C ~ +75°C	
Montagem / Mounting	Fixação em trilho DIN / DIN rail mounting	
Grau de proteção / Protection degree	IP40 (Frontal / Front panel) / IP20 (Terminais / Terminals)	
Categoria de sobretensão / Overvoltage category	III	
Grau de poluição / Pollution degree	2	
Bitola máxima (mm ²) / Maximum cable size (mm ²)	Fio aplicável: 1 x 2,5 ou 2 x 1,5 - Cabo aplicável: 1x 2,5 (AWG 12)	
Dimensões (mm) / Dimensions (mm ²)	90 x 18 x 64	

Dimensões, conexões e modo de operação / Dimensions, connexions and operation mode



Tolerâncias / Tolerance : $\pm 0,20$ mm
 Todas as dimensões em milímetros / All dimensions in millimeters



- U> : Limite de sobretensão / Overvoltage threshold
- U< : Limite de subtensão / Undervoltage threshold
- H : Histerese / Hysteresis
- U : Sinal controlado / Controlled signal
- Tt : Tempo de atraso ajustável / Adjustable delay time
- LG : LED verde / Green LED
- LR : LED vermelho / Red LED