

- Corpo de alumínio anodizado
- Faixa condutora plástica à base de polímero
- Haste de controle de aço inoxidável
- Fixação por meio de suportes com espaçamento regulável
- Conector elétrico com 4 pólos seguindo as normas DIN 43650 e ISO 4400 (IP65)

- Anodized aluminum body
- Conductive plastic track on polymer base
- Stainless steel control rod
- Mounting by fixing brackets with adjustable spacing
- 4-pole electrical connector according to DIN 43650 and ISO 4400 (IP65)

Código de compra / How to order

RTC1000

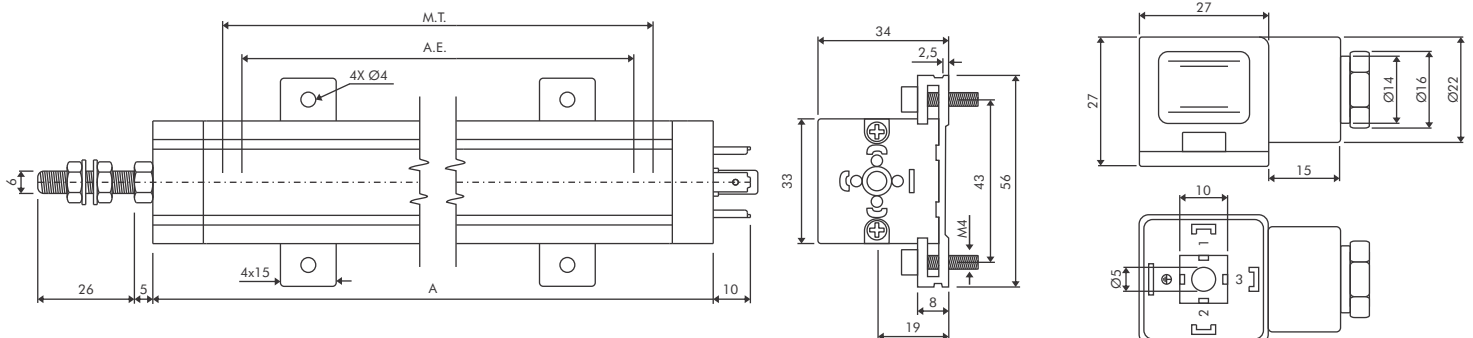
Curso elétrico / Electrical travel
75 ~ 1500mm
Veja tabela abaixo / See table below



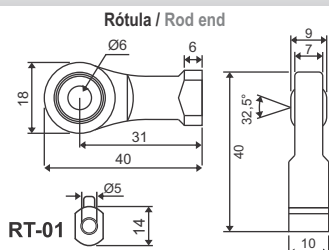
Características / Characteristics

Série RTC / RTC series	75	100	130	150	175	200	225	250	300	350	375	400	450	500	525	600	650	750	800	900	1000	1250	1500	
Curso elétrico ativo (A.E.) Active electrical travel (A.E.) (mm)	75	100	130	150	177	203	226	253	302	353	378	403	455	503	531	607	653	759	803	912	1013	1263	1513	
Resistência ± 20% / Resistance ± 20% (KΩ)	5,0															6,9	5,0	9,0	10,0	13,0	16,0			
Linearidade independente Independent linearity	± 0,05 %																							
Curso mecânico (M.T.) Mechanical travel (M.T.) (mm)	79	104	135	155	181	207	231	258	307	358	384	409	460	508	536	612	658	765	809	917	1019	1269	1519	
Resolução / Resolution	Infinita / Infinite																							
Repetibilidade / Repeatability	0,01mm																							
Velocidade de deslocamento Displacement speed	≤ 10m/s (padrão / standard)																							
Grau de proteção / Protection degree	IP65																							
Vida útil / Life	25 x 10 ⁶ metros / meters																							
	100 x 10 ³ acionamentos / strokes																							
Força de deslocamento Displacement force	≤ 25N																							
Vibração / Choque / Vibration / Shock	5 ~ 2000Hz / 50g - 11ms																							
Corrente recomendada no cursor Recommended cursor current	< 1µA															< 0,1µA								
Max. corrente no cursor Max. cursor current	10mA																							
Max. tensão aplicável Max. applicable voltage	60V																							
Faixa de temperatura / Temperature range	-55 ~ 125°C (operação / operation) / -55 ~ 150°C (armazenamento / storage)																							
Dimensão A / Dimension A (mm)	139	164	195	215	240	266	291	317	367	418	444	469	520	571	596	672	723	825	875	977	1078	1330	1582	
Acessórios incluídos Included accessories	2 suportes de montagem / Two mounting brackets 1 conector de 4 pólos / One 4 poles connector																							

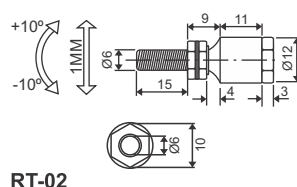
Dimensões / Dimensions (mm)



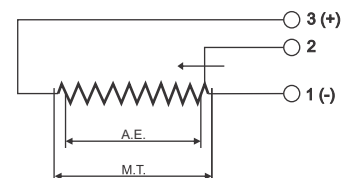
Acessórios (vendidos separadamente) / Accessories (sold separately)



Conexão flexível / Link ball



Conexão / Connection



Tolerâncias não indicadas / Not indicated tolerance : ± 0,10 mm